

Ford

NYA TRANSIT MINIBUS



VISIONÄR. GENIALISK. ENASTÅENDE. VARJE BIL BÄR HANS SIGNUM.

Henry Ford

INNEHÅLL

Inledning	02	Trend	34
Hjälpmedel	04	Limited	36
Passagerarsäten	06	Färg och klädsel	38
Komfort och bekvämlighet	08	Anpassa	40
Förarmiljö	10	Effektivitet	42
Ägandekostnad	12	Ägande	44
Karosstyper	14	Specifikationer	46
Kommunikation och uppkoppling	16	Nästa steg	49
Förarassistansteknik	18		
Funktioner för en enklare vardag	32		



Modellen som visas är en Transit Minibuss L3 H3 Limited med kaross i Diffused Silver metalliclack (tillval) och 16" 5x2-ekrade aluminiumfälgar (standard).



Modellen som visas är en Transit Minibuss L4 H3 Limited med kaross i Agate Black metalliclack (tillval) och 16" 5x2-ekrade aluminiumfälgar (standard).



Modellen som visas är en Transit Minibuss L3 H3 Trend med kaross i Moondust Silver metalliclack (tillval).

Skanna QR-koderna för att få tillgång till ytterligare material.
Se Fords fantastiska historia i aktion.



Person-transportören som är lite fiffigare

Varthän livets resa än tar dig så kan du inte färdas bättre än i nya Ford Transit Minibus. Fiffigare, mer kapabel och bättre uppkopplad än någonsin är den perfekt för komfortabel grupptransport.

Nya Transit Minibus har en djärv front med större grill, ny design på motorhuv och stötfångare och karaktäristiska bi-xenon-strålkastare med LED-teknik.

Inuti hittar man integrerade anslutningslösningar och avancerad förarassistansteknik som gör arbetsdagarna mindre stressiga. Den helt nya interiören har bättre förvaringsmöjligheter, ny sätesdesign och attraktiva klädselmaterial för ännu högre komfort.

Modellen som visas är en Transit Minibuss L3 H3 Limited med kaross i Diffused Silver metalliclack (tillval) och 16" 5x2-ekrade aluminiumfälgar (standard).



Smidig på- och avstigning

Nya Transit Minibus ger obegränsad åtkomst till passagerarutrymmet. En extra bred elmanövrerad sidoskjutdörr med två utgångar gör det lättare att gå in och ut. För extra bekvämlighet har alla modeller ett elmanövrerat sidosteg och passagerarhandtag på båda sidor om dörren.



Elmanövrerad sidodörr med fotsteg

Den elmanövrerade skjutdörren ger enkel åtkomst till det rymliga passagerarutrymmet. För extra bekvämlighet fälls ett elmanövrerat sidosteg ut automatiskt när skjutdörren öppnas. När dörren stängs dras steget in automatiskt. (Tillval) Tillgängligt från Mars 2020.

Modellen som visas är en Transit Minibuss L3 H3 Limited med kaross i Chrome Blue metalliclack (tillval) och 16" 5x2-ekrade aluminiumfälgar (standard).



Res med stil

I Transit Minibus reser man med stil och komfort oavsett var man sitter. Och med plats för upp till sjutton passagerare*, plus föraren, har den en perfekt kombination av transportkapacitet och lastpotential.

De unika baksätena är ergonomiskt utformade för långfärdskomfort och har eleganta nya klädselmaterial som utsatts för våra hårdaste nötningstester någonsin. Andra sätesraden har fästpunkter för ISOFIX-barnstolar med fästband upptill för extra säkerhet (standard). Utförandet med mittgång gör det enklare att ta sig till de bakre sätena.

Trend- och Limited-serien erbjuder ännu högre passagerarkomfort, med ställbara nackstöd, ryggstöd och armstöd som standard. För ökad flexibilitet kan vissa av de bakre sätena tas bort för att ge plats åt rullstolar** eller extra bagage.

Ökad flexibilitet, mer valfrihet

Om du behöver mer utrymme för att regelbundet transportera väskor eller utrustning kan L3- och L4-modellerna specificeras utan den bakersta sätesraden. Genom den här smarta lösningen kan det generösa innerutrymmet i Transit Minibus anpassas efter behov. (Tillval)

*L4 H3-modell med 18 säten.

**Fästpunkter för rullstolar måste monteras av ett företag som har erfarenhet av sådana arbeten.

Modellen som visas är en Transit Minibuss L3 H3 Limited med kaross i Moondust Silver metalliclack (tillval).



Fiffig förvaring

Med sin lätta, rymliga och ombonade interiör är nya Transit Minibus utformad för att göra även den längsta resorna njutbara. Förvaringshyllor i taket, standard på L4 H3-modeller (LWB-EF högt tak), ger praktiskt extra förvaringsutrymme.

För ytterligare komfort under resan har det bakre passagerarutrymmet ett separat luftkonditioneringsystem med egna vridreglage (standard på Trend). I varje sätesrad finns två värmeutsläpp vid golvet och, om detta specificeras, takplacerade luftkonditioneringsmunstycken för effektiv luftcirkulation och individuella LED-läslampor.

Anm. Transit Minibus H3 (høgt tak) kan inte utrustas med lastbärare.

Modellen som visas är en Transit Minibuss L3 H3 Limited med kaross i Diffused Silver metalliclack (tillval).



Förarmiljö

Förvandlingen hos Transit Minibus fortsätter på insidan med en helt ny interiör som sätter standard för fordon i den här klassen.

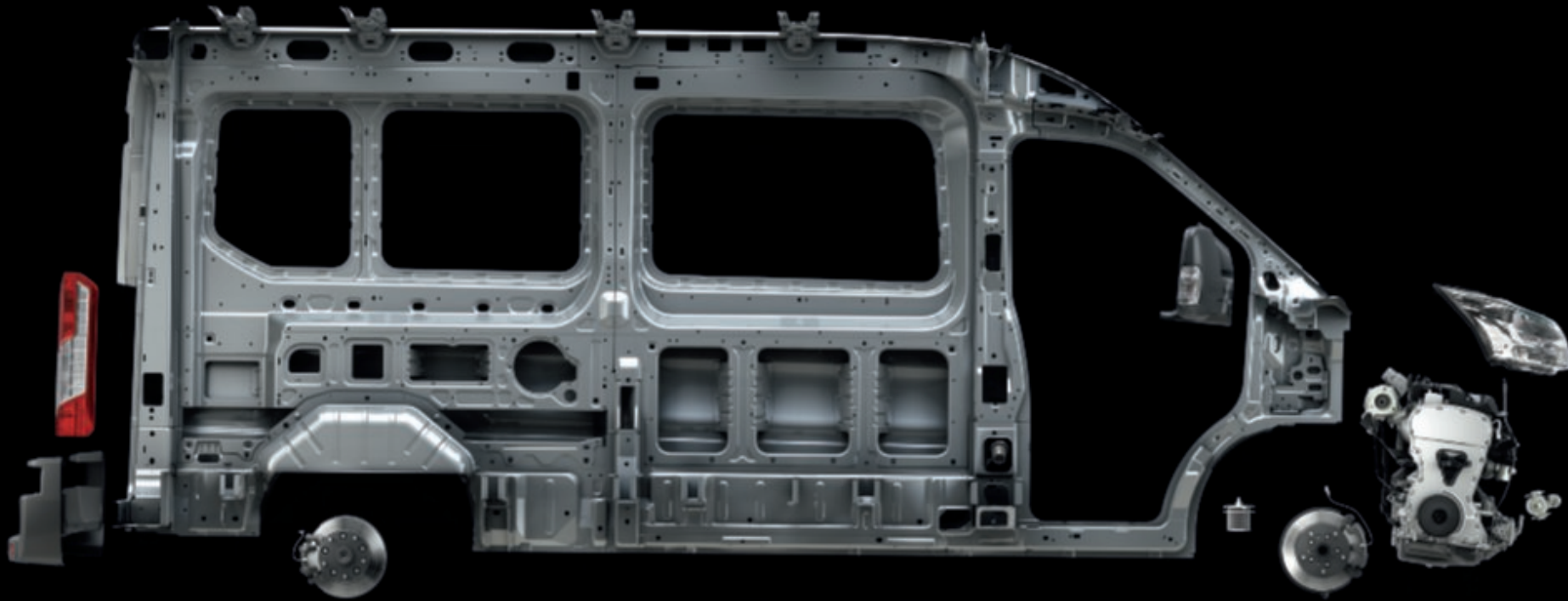
Exceptionell finish och elegans, högklassig design och avancerade förarfunktioner som ger dig komfortabel kontroll. En ny 8-tums pekskärm i hjärtat av instrumentbrädan stöder nyp- och svepgester och levererar ett utbud av information, underhållning och navigering, liksom röststyrning (standard på Limited).

Utformningen med växelspaken på instrumentpanelen ger rörelsefrihet i kupén. Och eftersom miljön vid ratten fungerar smidigare – och är mycket snyggare – när du har plats för allt du behöver så finns det även gott om lättåtkomligt förvaringsutrymme.

Modellen som visas är en Transit Minibuss L3 H3 Limited med kaross i Diffused Silver metalliclack (tillval).

Ägandekostnad

Kvalitet och slitstyrka in i minsta detalj är utmärkande för nya Transit Minibuss. Med den avancerade nya Ford EcoBlue-dieselmotorn, innovativa bränslebesparande tekniklösningar och den nya underhållsmonitor som analyserar körsättet kan Transit Minibuss erbjuda högre tillförlitlighet, effektivare körning och lägre driftskostnader.



Fordonsunderhållsmonitor

Analyserar fordonsdata för att säkerställa att motorn arbetar optimalt. Visar olika typer av information i instrumentgruppen, inkl. oljans återstående livslängd, AdBlue® -avgasvätska, körsträcka till tom tank och varning för vatten i bränslet. (Standard)



Ford Easy Fuel lockfri bränslepåfyllning

En unik spärr som förhindrar påfyllning av fel sorts bränsle. Plus att du slipper vidröra ett smutsigt tanklock. (Standard)



Auto Start-Stop

Stänger automatiskt av motorn när du stannar och lägger i neutralläget. Startar mjukt igen när du vill fortsätta köra, vilket ger lägre bränsleförbrukning och avgasutsläpp. (Standard)

Modellen som visas är en Transit Minibuss L3 H3 Limited med kaross i Moondust Silver metalliclack (tillval).

Minibuss

L3 (lång hjulbas)
H2 (medium tak) och H3
(högt tak)

11+1 säten och
stort
bagageutrymme



**L4 (lång hjulbas med
förlängd ram)**
H3 (högt tak)

Enkelhjul bak (SRW)
14+1 säten och
stort
bagageutrymme



L3 (lång hjulbas)
H2 (medium tak) och H3
(högt tak)

14+1 säten



**L4 (lång hjulbas med
förlängd ram)**
H3 (högt tak)

Tvillinghjul bak (DRW)
17+1 säten





Säg hej till din telefons nya bästis

Ford SYNC 3

Nya Ford SYNC 3 integrerar sömlöst med din smarttelefon och låter dig styra allt från telefonsamtal och textmeddelanden till musik och satellitnavigering – allt via 8"-peksskärmen eller genom otroligt enkla röstkommandon. Kartuppdateringar som håller dig på rätt väg och i rättan tid ingår kostnadsfritt under en begränsad period efter fordonregistrering.

SYNC 3-funktioner

- Hantera telefon, musik, appar och navigering med enkla röstkommandon
- Få dina textmeddelanden upplästa
- Akuthjälpsystem[†] ringer nödsamtal och förser larmtjänsten med information om bilens position på det egna språket
- Du kan styra SYNC-kompatibla appar med AppLink, och med Apple CarPlay och Android Auto kan du styra många av funktionerna i din smarttelefon via SYNC 3-startskärmen på ett mycket intuitivt sätt
- Färgpeksskärmen stöder multi-touch-funktioner för fingervisning och dra ihop och dra isär, och du kan organisera appikoner och bakgrundsbilder på samma sätt som på din surfplatta eller smarttelefon

Få tillgång till extrafunktioner via din smarttelefon med **FordPass-appen**.

- Välj intressepunkter utefter din färdväg. FordPass skickar dessa platser till SYNC 3-navigeringen när du ansluter via AppLink
- Sök tankningsställen efter märke eller bränsletyp och jämför priserna
- Sök lediga parkeringsplatser och kontrollera priser, öppettider och annan information

Anm: Fullständig SYNC 3-smarttelefonintegration är endast tillgänglig med iPhone 5/Android 5.0 (Lollipop) eller senare. Vissa SYNC 3-funktioner kräver en dataanslutning, vilket kan medföra kostnader för mobildataöverföring. Du kan undersöka om Apple CarPlay och Android Auto är tillgängliga för din marknad via aktuell information på den officiella Apple CarPlay- och Android Auto-webbplatsen.

[†]Ford akuthjälpsystem är en innovativ SYNC-funktion som genom en Bluetooth[®]-parkopladd och ansluten mobiltelefon hjälper de åkande att ringa ett samtal till larmtjänst efter en olycka där krockkuddar har lösts ut eller bränslepumpen stängts av. Funktionen är tillgänglig i mer än 40 europeiska länder och regioner.

Född ansluten

Bara Ford kan leverera ett helt anslutet ekosystem som är inbyggt från början. FordPass Connect^{*}-modemet och FordPass-appen förenklar jobbet genom ett antal funktioner för ökad effektivitet och säkerhet.



Ford FordPass Connect

- **Live Traffic**** skickar uppdaterad trafikinformation direkt till SYNC 3-navigeringssystemet. Systemet anpassar sedan den rekommenderade färdvägen baserat på trafikförhållandena så att du slösar mindre tid på väg till ditt nästa jobb
- **Ombord-WiFi***** med hastigheter på upp till 4G möjliggör mobilt arbete för upp till 10 enheter. Du kan till och med använda hotspoten från upp till 15 m utanför bilen för effektivare mobilt arbete när du kommer fram till platsen

Ford Data Services™ †

Med Ford Data Services™ kan du på ett säkert sätt erhålla fordonsdata antingen till din egen telematikapplikation eller via vald telematik-tjänsteleverantör. Tillgängliga data innefattar: fordonsskick, fordonsläge, bränsleanvändning och körkaraktäristik, och kan erhållas på flera fordon. Data kan integreras med din befintliga applikation eller via vald telematik-tjänsteleverantör.

FordPass

- **Larmmeddelande** om larmet utlöses får du ett meddelande i FordPass-appen, så att fordonssäkerheten kan upprätthållas
- **Fjärrlåsnings och -upplåsning** låter dig kontrollera om fordonet är låst och fjärrlåsa det, oavsett hur långt borta du är
- **Sök** närliggande parkeringsplatser och filtrera efter höjdgräns
- **Fordonsstatus** hjälper förare att hålla koll över basunderhåll, snabbkontrollera beträffande bränslemängd och rätt däcktryck för den aktuella lasten

Ford Telematics™ †

Med Ford Telematics™ och FordPass Connect kan du enkelt granska data och hantera alla dina fordon genom vår intuitiva användarpanel. Erhålla data på flera fordon, inkl: fordonsskick, fordonsläge, bränsleanvändning och körkaraktäristik. Informationen presenteras med handlingsbara insikter som levererar de data du behöver för att hantera din flotta.

^{*}FordPass Connect är ett extra tillval. Ombordmodemet ansluts vid fordonslieferansen. Du kan välja om du vill godkänna viss datadelning. Tekniken kommer att lanseras på vissa marknader 2019, övriga marknader följer under 2020.

^{**}Åtkomst till Live Traffic är gratis de första 2 åren efter registrering av en ny Ford med SYNC 3-navigering; därefter tillkommer en licensavgift.

^{***}WiFi-hotspot (upp till 4G LTE) inkluderar trådlös uppkoppling som startar vid aktiveringstillfället och upphör efter 3 månader eller när 3 GB data använts, beroende på vilket som inträffar först. Därefter kan ytterligare datapaket köpas av Vodafone. Se deras webbplats för information om datapaket. För användning av den inbyggda WiFi-hotspotfunktionen måste Ford-fordon av årsmodell 2019 levereras med nödvändig utrustning, och dessutom erfordras ett dataabonnemang. Datatäckning och -tjänsten är inte tillgänglig överallt och speciella villkor för ditt dataabonnemang, inklusive meddelande- och datatariffer, kan gälla.

[†]Ford Data Services™ och Ford Telematics™ erfordrar ett giltigt kontrakt och kontoabonnemang.





Teknik på resan

Nya Transit Minibus är utformad för att du och dina medpassagerare ska ha det så bra som möjligt. I alla modeller hittar du teknislösningar som håller dig uppkopplad, komfortabel och säker på vägen.



Varning för korsande trafik⁽²⁾

Varningssystemet för korsande trafik söker av åt vänster och höger när du backar ut från en vinkelrät parkeringsficka och varnar för fordon i rörelse och andra riskmoment. (Tillval)



Live Traffic*

Tillhandahåller aktuell trafikinformation om t.ex. trafikhastighet, olyckor och avstängda vägar, och informerar dessutom om alternativa rutter så att problemområden kan undvikas. Tillgängligt genom FordPass via SYNC 3 Navigation.



Död vinkel-informationssystem⁽²⁾

Då ett annat fordon – en personbil, skåpbil eller lastbil – kommer in i din döda vinkel under färd tänds en varningslampa i motsvarande ytterbackspegel. (Tillval)

*Live Traffic är gratis de första 2 åren efter registrering av en ny Ford med SYNC 3 Navigation; därefter tillkommer en årlig licensavgift.

⁽¹⁾Använder sensorer.

⁽²⁾Förarsistansfunktion.

Modellen som visas är en Transit Minibuss L3 H2 Limited med kaross i Diffused Silver metalliclack (tillval).



Alltid alert

Nya Transit Minibus kan göra det mindre stressigt i tät trafik. Den intelligenta adaptiva farthållaren (tillval) använder satellitnavigeringsinformation i kombination med trafikskyltsidentifiering för att identifiera den gällande hastighetsbegränsningen. Systemet kan sedan automatiskt anpassa fordonshastigheten efter gällande begränsningar.



Intelligent adaptiv farthållare²⁾

Kombinerar intelligent hastighetsassistans med trafikskyltsidentifiering och farthållare för att identifiera gällande hastighetsbegränsningar och automatiskt anpassa fordonshastigheten efter detta. (Tillval)

¹⁾Använder sensorer.

²⁾Förarsassistansfunktion.

Modellen som visas är en Transit Minibuss L3 H3 Limited med kaross i Dark Carmine Red metalliclack (tillval).



Ett steg före

Med hjälp av kamera och radarteknik kan det kollisionsförberedande systemet⁰²⁾ med fotgängardetektering* övervaka avståndet till andra fordon och fotgängare*. Om en potentiell kollision detekteras kan systemet aktivera ljudsignaler och visuella varningar och vid behov trycksätta bromsarna i förväg och öka bromskänsligheten för maximalt gensvar när du bromsar. Om systemet fastställer att en kollision är förestående kan Aktiv bromsning⁰²⁾ automatiskt ansätta bromsarna för att lindra effekten vid en kollision.



Kollisionsförberedande system⁰²⁾ med fotgängardetektering*

Med hjälp av radar och en kamera är systemet utformat för att detektera andra fordon och fotgängare* och kan varna dig för en potentiell kollision.

⁰⁾Använder sensorer. ²⁾Förarassistansfunktion.

*Fotgängardetektering är utformat för att fungera vid fordonshastigheter upp till 80 km/h.

Modellen som visas är en Transit Minibuss L3 H3 Limited med kaross i Race Red metallglack (tillval) och 16" 5x2-ekrade aluminiumfälgar (standard).



Smart parkering

Parkering på en gata med mycket trafik eller i ett trångt utrymme kan vara knepigt. Men med hjälp av tillvalsfunktionen sidoparkeringshjälp[®] (standard på Limited) kan nya Transit göra det enklare än du trodde var möjligt. Ultraljudssensorer kan detektera föremål runt din bil och varna dig om du kommer för nära. Utökad aktiv parkeringshjälp[®] går ännu längre då den kan hitta parkeringsrutor med rätt storlek och automatiskt styra dig in och ut, medan du sköter pedaler och växling med hjälp av instruktionerna på skärmen. (Tillval)



Parkering vinkelrätt

Utökad aktiv parkeringshjälp[®] kan hitta parkeringsrutor med rätt storlek och sedan hjälpa till att styra in bilen.



Parallellparkering

Utökad aktiv parkeringshjälp[®] kan även tillhandahålla styrassistans när man ska köra ut igen efter en fickparkering.

[®]Använder sensorer.

Modellen som visas är en Transit Minibuss L3 H3 Limited med kaross i Chrome Blue metalliclack (tillval) och 16" 5x2-ekrade aluminiumfälgar (standard).





Håll dig i filen

Vid motorvägskörning behövs det bara ett ögonblicks distraktion för att man ska glida över i ett annat körfält. Transits körfältsvarning^{0*2)} är avsedd att känna av om du närmar sig körfältsmarkeringar utan att blinkersen är aktiverad och uppmärksamma dig genom vibrationer i ratten. Om du inte reagerar ordentligt ger körfältshållaren^{0*2)} styrassistans för att hjälpa till att hålla dig i ditt körfält.



Sidvindsstabilisering⁰¹⁾

Hjälper föraren att hålla sig i körfältet när det blåser kraftiga vindar genom att utnyttja ESC-systemet för att känna av om bilen påverkas av sidvind.

⁰Använder sensorer.

^{*}Fungerar vid hastigheter över 65 km/tim på flerfiliga vägar med tydliga körfältsmarkeringar.

¹⁾Säkerhetsfunktion.

Modellen som visas är en Transit Minibuss L3 H3 Limited med kaross i Chrome Blue metalliclack (tillval) och 16" 5x2-ekrade aluminiumfälgar (standard).





Trygg körning

Avancerade system som gör din dag enklare.

Transit Minibuss kan fås med olika säkerhets- och förarassistansfunktioner som gör din tillvaro bakom ratten både säkrare och enklare.

Elektronisk stabilitetsreglering⁰¹⁾

Transit Minibuss är utrustad med elektronisk stabilitetsreglering (ESC)⁰¹⁾ som standard. Det avancerade systemet övervakar kontinuerligt bilens körlinje och jämför denna med förarens avsedda kurs. Om ESC-systemet detekterar betydande avvikelser reducerar det automatiskt motorns vridmoment och ansätter bromsarna på individuella hjul så att fordonet stabiliseras och kontrollen bibehålles.

Antikrängningssystem⁰¹⁾ (visas till vänster)

När systemet känner av att släpet börjar kränga minskas motorns vridmoment och bromsarna ansätts på aktuella hjul för att behålla kontrollen – standard för Fords dragkrokar.

Kurvtagningsreglering⁰¹⁾

Känner av då det går för fort i en kurva och kan snabbt reducera motorns vridmoment och ansätta bromsarna på individuella hjul så att kontrollen över fordonet bibehålles. (Standard)

Krängningsstabilisering⁰¹⁾

Fords unika krängningsgivare hjälper krängningsstabiliseringssystemet att hålla däcken på marken under förhållanden med hög tyngdpunkt och vid körning i feldoserade kurvor. (Standard)

Backstarthjälp⁰²⁾

Förhindrar att bilen rullar när foten flyttas från broms- till gaspedalen vid start i backe. Systemet fungerar både framåt och bakåt och är därför idealiskt vid körning med släp och transport av tung last. (Standard)

Lastövervakning⁰¹⁾

Konstruerad för att anpassa ESC¹⁾-systemets reaktion som kompensation när bilen är olastad, delvis lastad eller fullastad. (Standard)

Krockskyddsgardiner⁰¹⁾

Avsedda att skydda föraren och framsätesspassageraren. (Tillval)

⁰⁾Använder sensorer.

¹⁾Säkerhetsfunktion.

²⁾Förarassistansfunktion.

Modellen som visas är en Transit Minibuss L3 H3 Limited med kaross i Chrome Blue metalliclack (tillval) och 16" 5x2-ekrade aluminiumfälgar (standard).

Håller rörelsen på rätt spår

Transit Minibuss är utrustad med Fords innovativa kurvtagningsreglering ⁽¹⁾. Denna funktion detekterar när föraren tar en kurva i för hög hastighet. Systemet minskar motorens vridmoment och ansätter bromsarna på aktuella hjul så att kotrollen över fordonet bibehålles. (Standard)

⁽⁰⁾Använder sensorer

⁽¹⁾Säkerhetsfunktion.

Modellen som visas är en Transit Minibuss L3 H3 Limited i Diffused Silver metalliclack (tillval) med 16" 5x2-ekrade aluminiumfälgar (standard).



Funktioner för en enklare vardag



Valbara körlägen

Låter dig välja ett urval körlägen – Normalt, Eko, Halt och, på RWD-fordon (Bus M2) med fabriksmonterad dragkrok, Bogserings-/Dragläge. Systemet justerar flera olika inställningar, som inkluderar gasreglering och styrkänsla, för att hjälpa till att göra körningen enklare i vissa förhållanden. (Standard)



Fordonsunderhållsmonitor

Analyserar fordonsdata för att säkerställa att motorn arbetar optimalt. Visar olika typer av information i instrumentgruppen, inkl. oljans återstående livslängd, AdBlue® -avgasvätska, körsträcka till tom tank och varning för vatten i bränslet. (Standard)



Elektronisk sidodörr

Förenklar på- och avstigning. Kan manövreras med hjälp av sidodörrens handtag, dedikerad knapp på instrumentpanelen eller nyckelfjärrkontrollen. (Tillval. Tillgängligt från början av 2020)



Parkeringsensorer⁰²⁾

Med Ford Transit behöver du inte längre hoppa över parkeringsfickor som normalt är problematiska. En ljudvarning hjälper dig att bedöma avståndet till hinder framför och bakom bilen för att underlätta vid parkering och trånga manövrer. (Standard på Trend och Limited)

⁰⁾Använder sensorer.
²⁾Förarassistansfunktion.



Backkamera med LED-nedåtlampa

En backkamera med nedåtlampa ger bredare vy under backning och belyser området bakom bilen för bättre sikt i dåliga förhållanden. Den bakre kameran får bättre vidvinkelfunktion när även den främre vidvinkelkameran monteras. (Tillval)



Främre vidvinkelkamera

Visar en bred vy över området framför och på båda sidor om bilen. Speciellt praktiskt i korsningar och vid utkörning framåt från parkeringsplatser där sikten åt sidorna är begränsad. (Tillval) Inkl. bakre vidvinkelkamera och nedåtlampa.

Trend

Utrustning – exteriör

- 16" stålfälgar med heltäckande hjulsidor
- Kylargrill med krominfattning
- Mörktonade rutor bak
- Parkeringssensorer fram och bak
- Dimljus fram
- Statiskt kurvlyjus
- Skjutdörr och elmanövrerat sidosteg på passagerarsidan
- Sidopositionsljus på L4 H3-version
- Skjutbart fönster i andra raden på förarsidan
- Eljusterbara och eluppvärmda backspeglar



Utrustning – interiör

- Ford Connection-radio med USB, Bluetooth, audiokontroller i ratten samt emergency assistance. 4" display, FordPass Connect-modem, GNSS-antenn (fenantenn), Bluetooth®, två USB-portar med iPod® -funktion, sex högtalare
- Manuell luftkonditionering
- Låsbart handskfack
- Solglasögonhållare i takförvaring

Motorer

- Diesel
- 2.0 TDCi (130 hk)
- 2.0 TDCi (170 hk)



*Ford akuthjälpsystem är en innovativ SYNC-funktion som via en Bluetooth®-parkopplad och ansluten mobiltelefon hjälper de åkande att ringa larmtjänst efter en olycka där krocksuddar har lösts ut eller bränslepumpen stängts av. Funktionen är tillgänglig i mer än 40 europeiska länder och regioner.

Modellen som visas är en Transit Minibuss L3 H3 Trend med kaross i Agate Black metalliclack (tillval).

Limited

Exteriör utrustning utöver Trend

- 16" 5x2-ekrade aluminiumfälgar
- Lackerade främre stötfångare
- Bi-xenon-strålkastare
- Uppmätning av parkeringsplats



Interiör utrustning utöver Trend

- AM/FM-radio med DAB, integrerad navigering, Ford SYNC 3 (inkl. Emergency Assitance*) med Bluetooth®, röststyrningssystem, AppLink, ljud-textmeddelanden och sekretessläge, 8" pekskärm, utökad integrerad kontrollpanel, FordPass Connect-modem, GNSS-antenn (fenantenn), två USB-portar med iPod®-funktion, audiofjärrkontroll, sex högtalare
- Läderklädd växelspaksknopp

Motorer

Diesel

- 2.0 TDCi (170 hk)
- 2.0 TDCi automat (170 hk)

*Ford akuthjälpsystem är en innovativ SYNC-funktion som via en Bluetooth®-parkopplad och ansluten mobiltelefon hjälper de åkande att ringa larmtjänst efter en olycka där krockkuddar har lösts ut eller bränslepumpen stängts av. Funktionen är tillgänglig i mer än 40 europeiska länder och regioner.

Modellen som visas är en Transit Minibuss L3 H3 Limited med kaross i Diffused Silver metalliclack (tillval) och 16" 5x2-ekrade aluminiumfälgar (standard).



Färg och klädsel

Välj färg och klädsel efter tycke och smak.

1. Trend

Inlägg: Salerno i Dark Palazzo Grey
Dyna: Salerno vinyl i Ebony

2. Trend/Limited

Inlägg: Capitol i Ebony
Dyna: City i Ebony

3. Trend

Inlägg: Capitol i Palazzo Grey
Dyna: City i Palazzo Grey



Frozen White
Solid lack



Blazer Blue
Solid lack



Race Red
Solid lack



Moondust Silver
Metalliclack*



Agate Black
Metalliclack*



Dark Carmine Red
Metalliclack*



Magnetic
Metalliclack*



Chrome Blue
Metalliclack*



Diffused Silver
Metalliclack*

12 års rostskyddsgaranti

En omsorgsfull lackeringsprocess i flera steg ger Transit Minibuss en mycket slitstark exteriör. Tack vare allt från vaxfyllda karosshålrum till det slitstarka täcksiktet, bidrar nya material och appliceringsprocesser till att den ser lika elegant ut även efter många års användning.

Anm. Bilderna är endast avsedda som illustration av karossfärgerna och kan avvika från den bil som beskrivs. Färger och klädselar som återges i broschyren kan av trycktekniska skäl avvika från de faktiska färgerna.

*Tillval, mot extra kostnad.

Zinkbeläggning

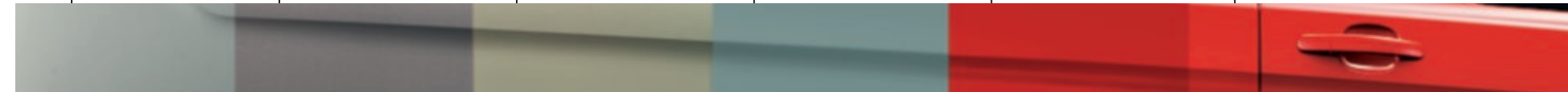
Fosfatskikt

Elektrodopplackering

Primer

Täcksikt

Klarlack



Anpassa

Skyddsgaller för bakruta

Gallret monteras på bakrutornas insida och ger ökad säkerhet utan att skymma bakåtsikten. (Tillval och tillbehör)

Rhino Products®+ SafeStep™

Stort bakre trappsteg underlättar åtkomst till bilen. Inkluderar backsensorer för ytterligare säkerhet. (Tillbehör)

ClimAir®+ vindavvisare

Släpp in friskluft i bilen under körning med framrutorna öppna, även vid lätt regn eller snöväder. (Tillbehör)

Allvädersgolvmattor

Allvädersgolvmattor med Transit-namnskylt är skräddarsydda för perfekt passform och skydd mot smuts och väta. Förarsidans matta fixeras säkert direkt på golvet och kan inte glida in under pedalerna. (Tillval och/eller tillbehör)

Motorskyddsplåt

Kraftig rostbeständig stålskyddsplåt som skyddar motor och växellåda mot skador vid krävande körning. Enkel borttagning vid oljebyte och rutinservice. (Tillval och/eller tillbehör)

SCC/Vodafone Parkeringavståndskontroll

En ljudsignal hjälper dig att bedöma avståndet baktill vid parkering. (Tillbehör)

Aluminiumfälgar

16" 5x2-ekrade aluminiumfälgar. (Tillval och tillbehör)

Låsbara hjulmuttrar

Sats med fyra låsbara hjulmuttrar som skyddar fälgarna mot stöld. (Tillbehör)



Bosch®+ backvarnare

Kopplad till backväxeln. Avger en ljudvarning när bilen backar. (Tillbehör)



Brink®+ dragkrok

Den fasta dragkroken ger extra transportkapacitet och har, beroende på motoralternativ, dragkapacitet upp till 3 500 kg. (Tillbehör) (I yrkesfordon kan digital färdskrivare krävas. Din Ford-återförsäljare kan tillhandahålla en sådan)



Premium säkerhetspaket

Se till att vara förberedd för nödsituationer med Premium-säkerhetspaketet, som innehåller DIN-godkänd Ford-nödutrustning – varningstriangel, reflexväst, första hjälpen-sats och handskar. (Tillbehör)



+Omfattas av respektive leverantörs garantivillkor; mer information finns på baksidan.
Ytterligare tillbehör finns i online-tillbehörskatalogen på www.ford-accessories.com
Ett stort sortiment produkter med Fords varumärke, från kläder till livsstilsprodukter och modellbilar, hittar du på www.fordlifestylecollection.com

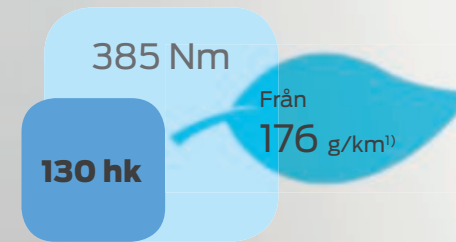
Effektivitet

Styrkan med valmöjligheter

Kraft och vridmoment, effektivitet och förfining – varje motor i nästa generations Fords EcoBlue-dieselutbud har optimerats för att möta behoven i dagens affärsvärld. De uppgraderade motorerna har konstruerats för att uppfylla de senaste europeiska utsläppsnormerna (Heavy Duty Stage 6) och är t.o.m. renare och effektivare än sina föregångare, med lägre CO₂ och NO_x-utsläpp. Ett omarbetat högtrycks-insprutningssystem bidrar till effektivare förbränning, medan lågfriktionsteknik reducerar effektförluster i motorn.

Viktiga delar i den bränslebesparande tekniken

- Auto-Start-Stop-system
- Ford smart regenerativ laddning
- Växellindikeringslampa för att underlätta ekonomisk körning
- Elektrisk servostyrning (EPAS)
- Aerodynamiska designförbättringar
- Däck med lågt rollmotstånd

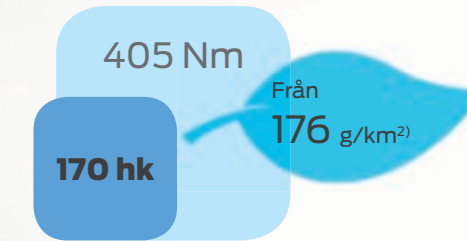


Flexibel

2.0L Ford EcoBlue 130 hk Heavy Duty-dieselmotor

I den senaste 2,0-liters Ford EcoBlue-dieselmotorn med 130 hk (96 kW)/385 Nm kombineras extra kraft och vridmoment för ökad tågvikt (GTM) utan försämrade utsläppsvärden.

¹⁾130 hk från 176 g/km. NEDC-testvärden för blandad körning.

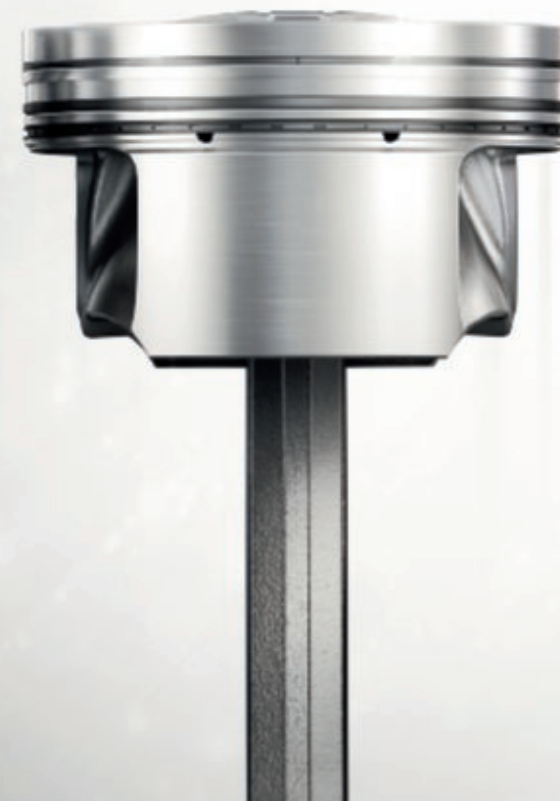
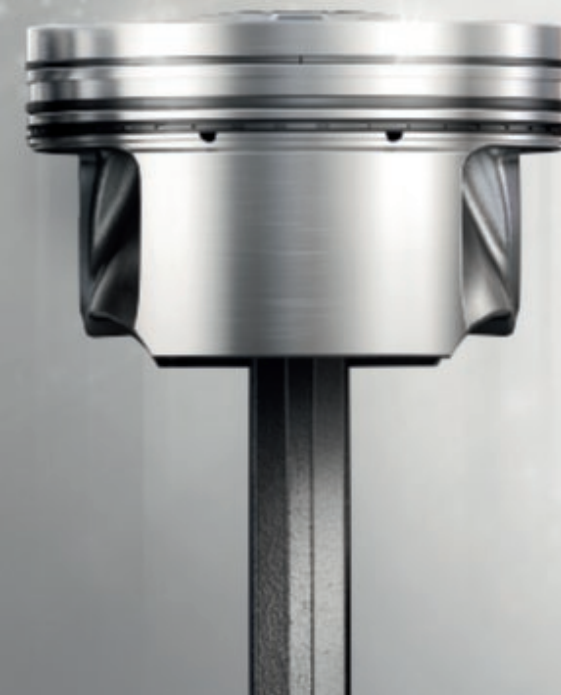


Kraftfull

2.0L Ford EcoBlue 170 hk Heavy Duty-dieselmotor

Ford EcoBlue-dieselmotorn på 170 hk (125 kW) ger ett imponerande vridmoment på 405 Nm. Den kraftfullaste motorn i Heavy Duty-serien är med sin hårdarbetande karaktär idealisk för tung last och dra släp samtidigt som den är mycket sofistikerad.

²⁾170 hk från 176 g/km. NEDC-testvärden för blandad körning.



Ren diesel-teknik

Ford EcoBlue-dieselmotorer

De uppgraderade Ford EcoBlue-dieselmotorerna för nya Transit uppfyller de senaste stränga europeiska Heavy Duty Stage 6-utsläppskraven.

I Ford EcoBlue-dieselmotorerna används ett SCR-system (Selective Catalytic Reduction) med AdBlue®, en urea-/vattenbaserad vätska som omvandlar NO_x-utsläpp i avgaserna till kväve och vattenånga. Dieselmotorerna är också utrustade med ett partikelfilter som tar bort mer än 99 % av fasta partiklar från bilens avgaser.

Anm. För ytterligare information om bränsleekonomi och utsläpp, se avsnittet med specifikationer.

Anm. Vissa saker som listas ovan kan vara tillval mot extra kostnad som eventuellt inte finns på alla modeller. Se specifikationstabellerna eller kontakta din återförsäljare av Ford Transportbilar för ytterligare information.

Det är vårt jobb att hålla din verksamhet i rullning.

Ford Transit24

Vid ett Ford Transit-Center får du veta mer om alla värdefulla fördelar med Ford Transit24.

Ford Transit24 är utformat för att hålla dig igång och dina driftkostnader på en låg nivå. Det är ett företagsanpassat paket med smarta, kostnadseffektiva produkter och tjänster som tillhandahålls av våra experter enbart via Transit-Center-återförsäljarnätverket för transportbilar.

Gränslöst mycket service med Ford Transit24

Vi vet vad som krävs av våra Ford Transportbilar. Vi vet också vad som krävs av oss på Ford Transit Center och våra specialiserade verkstäder. Utifrån det har vi skapat våra servicelöften Ford Transit24. Några exempel ur innehållet:

Ford Assistans

När du köper en ny bil hos Ford får du vägassistans på köpet fram till första service. Ford Assistans förlängs därefter varje gång du servar din bil hos någon av våra auktoriserade verkstäder. Tjänsten hjälper dig om du skulle få problem med bilen, punktering på däck eller något annat som gör att du inte kan fortsätta din resa. Så länge du servar enligt Fords riktlinjer och hos en auktoriserad Fordverkstad är du berättigad tjänsten. Ford Assistans gäller alla Fordbilar oavsett bilens ålder eller mätarställning. Kontakta ditt Ford Transit Center för fullständiga villkor.

24-timmarsgarantin

Oavsett vad som händer med din Ford Transportbil löser ditt Ford Transit Center det inom 24 timmar. Om skadan är för omfattande och tidskrävande ser vi till att du får en ersättningsbil (skåpbil) utan merkostnad.

Enkel bokning av service

Nu kan du snabbt och enkelt boka service hos närmaste Ford Transit Centers hemsida eller genom att ringa ditt Ford Transit center.

Flexibla öppettider

För att det alltid ska finnas en servicetid som passar dig har våra Ford Transit Center öppet 50 timmar eller mer varje vecka och minst en vardag fram till kl 19.00. För dig som vill stanna kvar under servicen kan det vara bra att veta att alla våra center har allt för att du ska kunna vänta kvar på ett bekvämt sätt, fritt Wi-Fi och gott kaffe såklart.

Bekväm leverans- och hämtservice

Finns du inom 1 timmes resväg (enkel väg) från närmaste Ford Transit Center har du möjlighet att boka en leverans/hämtning av ditt fordon till servicen. Kontakta ditt Ford Transit Center för mer information och vad som gäller i ditt specifika fall.

Ford Diagnostik

Alla våra Ford Transit Center utbildas av Ford och uppdateras löpande med Fords senaste specialverktyg och programvaror.

Ford Originaldelar

Våra auktoriserade verkstäder använder uteslutande originaldelar från Ford.

Fords Nationella Serviceavtal

Med Ford Serviceavtal får du en tydlig och fastprissättning för de servicetillfällen som transportbilen behöver under de första tre till fem åren, beroende på verksamhetens behov. Genom att teckna serviceavtal hålls transportbilen i bästa skick och dessutom elimineras risken för otrevliga överraskningar när det är dags för service. Kontakta din Fordåterförsäljare för mer information.

Transportbilsfinansiering

Ford Credit är ett väletablerat finansbolag inom fordonsindustrin. Vi erbjuder finansiering för både små och stora företag, och även till privatpersoner. Vi har flera bra finansieringsalternativ för Ford transportbilar.

Ford Leasing* är en traditionell leasingform - enkel, flexibel och kostnadseffektiv.

Ford Lease* är en operationell leasinglösning - ett bekymmersfritt upplägg som är lätt att budgetera och administrera.

Ford Avbetalning passar företag och privatpersoner som vill äga sin bil - välj själv period, takt och belopp.

*Endast företagskunder.

5-års garanti

Huvudparten av Fords modellprogram har 5 års garanti som standard för bekymmersfri körning. Garantin innebär att om någon del i bilen behöver repareras eller bytas på grund av ett tillverkningsfel, kommer delen att repareras eller bytas helt kostnadsfritt av en auktoriserad återförsäljare, oavsett eventuella ägarbyten under garantiperioden.

Ford Transit, Ford Connect, Ford Custom, Ford Courier och Ford Ranger har garanti i 5 år eller upp till 15 000 mil (det som inträffar först) som standard.

*Reparationsarbeten påbörjas samma arbetsdag (om fordonet lämnas in senast kl 15.00), eller senast inom 24 timmar efter inlämning. VOR-reparationer ska vara slutförda inom 24 timmar.

**Hämtning och leverans görs efter överenskommelse förutsatt rimlig restid (mot merkostnad). Vi till och med tvättar bilen åt dig.

***Ersättning med likvärdigt fordon inkluderar inte specialfordon eller ombyggda fordon.

Viktig information:

Ford Credit: Finansiering beroende på situationen. Garantier kan erfordras.

Ford Credit är en handelsbeteckning för FCE Bank plc., som är auktoriserat av Prudential Regulation Authority och reglerat av Financial Conduct Authority (finansinspektionen) och Prudential Regulation Authority under bolagsreferensnummer 204469.

Ford Lease: Ford Lease tillhandahålls av ALD Automotive AB (under det registrerade varumärket Ford Lease). ALD Automotive tillhandahåller operationell leasing av fordon och erbjuder komplett outsourcing av all fordonsrelaterad administration. ALD Automotive ingår i den franska bankkoncernen Société Générale Group. Finansiering beroende på situationen. Garantier och säkerhet kan erfordras. ALD Automotive är auktoriserat och reglerat av Financial Conduct Authority (finansinspektionen).

Mått (mm)

	L4 H3 (DRW) 18-p.RWD
A Total längd	6704
B Total bredd (med/utan speglar)	2474/2126
C Total höjd*	2502-2674
D Axelavstånd	3750
E Övehäng fram	1023
F Överhäng bak	1931
G Bredd i sidodörröppning	1200
H Höjd i sidodörröppning	1564
I Bredd i dörröppning bak	1520
J Höjd i dörröppning bak	1836
Max ståhöjd	1955
K Bredd mellan hjulhus (SRW/DRW)	1140
Vänddiameter (m)	
Trottoarkant till trottoarkant med 16" fälgar	13,3

L4 = Lång hjulbas förlängd kaross. **H3** = Högt tak. **RWD** = Bakhjulsdrift. **DRW** = Dubbla bakhjul (dubbelmontage) Alla mått kan variera beroende på tillverkningstoleranser och avser grundmodeller utan extrautrustning. Dessa illustrationer är endast avsedda som vägledning. *Höjdmåtten avser intervallet mellan en fullastad och en olastad bil.

Karosstyper



L3 H2, 14+1 säten, 11+1 säten och stort bagageutrymme



L3 H3, 14+1 säten, 11+1 säten och stort bagageutrymme



L4 H3, 17+1 säten, 14+1 säten och stort bagageutrymme

Bränsleekonomi och CO₂-utsläpp

460 L4 H3 Buss (17+1 säten)

2.0 TDCi Ford EcoBlue 130 hk (96 kW) Euro 6 HDT 6-växlad manuell

2.0 TDCi Ford EcoBlue 170 hk (125 kW) Euro 6 HDT 6-växlad manuell

CO₂ utsläpp
(g/km)⁹⁰

Bränsleförbrukning i
L/100 km⁹⁰

Blandad körning

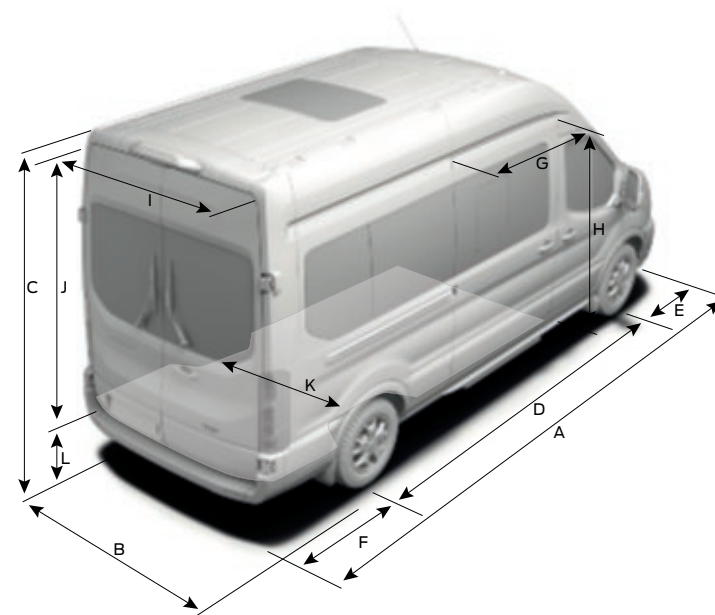
176

6,7

176

6,7

L4 = Lång hjulbas förlängd utförande, **H3** = Högt tak. ⁹⁰Angiven bränsle-/energiförbrukning och CO₂-utsläpp är uppmätt enligt tekniska krav och specifikationer i de senast uppdaterade EG-förordningarna 715/2007 och 692/2008. Bränsleförbrukning och CO₂ utsläpp kan specificeras för en fordonsvariant och inte för ett enskilt fordon. Standardtestmetoden som använts medger jämförelse mellan olika fordonstyper och olika tillverkare. Utöver fordonets bränsleeffektivitet är även körbeteende och andra icke-tekniska faktorer viktiga för fordonets faktiska bränsle-/energiförbrukning och CO₂ utsläpp. **Siffrorna gäller för fordon med mellanhögt tak om annat ej anges. För bilar med tillvalet högt tak är tjänstevikten högre och nyttolasten lägre.**



Fullständiga beskrivningar och specifikationer (ej i den tryckta broschyren)

För fullständiga beskrivningar och specifikationer, ladda ned den digitala e-broschyren eller se den interaktiva broschyren. Ladda ned från www.ford.se eller skanna QR-koden.

Få ut mesta möjliga av din nya Ford

Vi vill hjälpa dig att få ut mesta möjliga av din nya Ford. Därför är det viktigt att du är medveten om vad den är konstruerad för och kan lasta säkert, både när det gäller nyttolast och lastvolym. Ditt Transit Center kan ge professionella råd om viktiga specifikationsapekter och hjälpa dig att hitta rätt fordon för din budget och dina verksamhetsbehov.

Ford Transit Minibus är utformad för persontransport med utrymme och komfort.

Att välja en ny Minibus är ett viktigt beslut med många faktorer att beakta.

Vissa aspekter, som att välja den lämpligaste varianten, identifiera huvudsakligt användningsområde och fastställa säteskapacitet är relativt enkla, medan andra, som t.ex. nyttolastberäkning, är mer komplexa.

Nyttolastkapacitet

För beräkning av nyttolasten måste du känna till två saker: fordonets totalvikt (GVM) och dess tjänstevikt.

GVM är bilens högsta tillåtna vikt när den är lastad och körklar – detta innefattar även vikten på själva bilen, påbyggnadsdelar, förare och passagerare (med antagande av standardvikten 75 kg/person), vätskor, bränsletank fylld till 90 % (1 liter diesel = ca 0,85 kg), tillvals- och eftermarknadsutrustning, samt last.

Tjänstevikten är vikten för bilen i grundutförande med standardspecifikation, inklusive vätskor och bränsletank fylld till 90 %, men utan förare, passagerare eller last.

Nyttolast är skillnaden mellan de två.

Totalvikt minus **tjänstevikt** = **nyttolast**

För att hjälpa dig att välja rätt fordon för dina behov, ger vi några mer detaljerade förklaringar av de faktorer som kan påverka ett fordons nyttolast. Dessa inkluderar, men är inte begränsade till:

Förare och passagerare

Vi beräknar vikten för förare och passagerare baserat på standardvikten 75 kg/person. Tänk på att förare och passagerare inte ingår i tjänstevikten, så när förare eller passagerare kliver in i fordonet reduceras dess nyttolast motsvarande.

Fabriksmonterade tillval

De flesta fabriksmonterade tillval påverkar ett fordons nyttolast. Luftkonditionering kan t ex öka ett fordons vikt med ca 18 kg, och därmed minska dess nyttolast motsvarande.

Ditt Transit Center kan informera om vilka egenskaper som kan öka eller minska fordonets tjänstevikt och med hur mycket.

Serie

Alla tjänstevikter som anges i den här broschyren gäller för modeller i grundserien med standardspecifikation om annat ej anges. Modeller i Trend- och Limited-serien väger i regel mer än grundserien på grund av fler eller mer avancerade funktioner och utrustningar.

Tillverkningstoleranser

Variationer i tillverknings- och produktionsprocesser innebär att inga bilar väger exakt lika mycket.

Tillbehör och eftermarknadsombyggnader

Det är viktigt att tänka igenom noggrant vad du ska utrusta bilen med efter leveransen. Tillbehör som monteras eller eftermarknadsombyggnader kan påverka fordonets nyttolast avsevärt. Kontakta ditt Transit Center för ytterligare information och råd.

Om nyttolasten är kritisk för din verksamhet, eller om du planerar att använda fordonet vid eller i närheten av dess maxkapacitet, kan ditt Transit Center hjälpa till. Med sin specialistkompetens och kännedom kan de ge råd om exakt vilka specifikationer som krävs för att uppfylla dina specifika verksamhetsbehov.

Konfigurera ditt fordon efter dina behov

Fords nyttofordon finns tillgängliga med ett stort urval standard- och tillvalsfunktioner. Ditt Transit Center kan hjälpa dig säkerställa att du specificerar rätt funktioner för ditt företags specifika behov, inklusive tekniska artiklar som hjälp till eftermontering av specialutrustning eller ombyggnad.

Ann. Teknisk information för påbyggare finns online via Kaross- och utrustningsmonteringshandboken (Body and Equipment Mounting Manual) @etis.ford.com gå till >information >>fordonsombyggnader.

Vikt och lastkapacitet

	Totalvikt (kg)	Tjänstevikt (kg) *	Max framaxelbelastning (kg)	Tjänstevikt framaxel (kg)	Max Bakaxelbelastning (kg)	Tjänstevikt bakaxel (kg)	Axelutväxling	Max. tågvikt (kg)
460 L4 H3 Buss (17+1 säten)								
2.0 TDCi Ford EcoBlue 130 hk (96 kW) steg 6 HDT 6-växlad manuell	4600	3186-3226	1850	1292-1323	3120	1894-1903	3,31	5350
2.0 TDCi Ford EcoBlue 170 hk (125 kW) steg 6 HDT 6-växlad manuell	4600	3186-3226	1850	1292-1323	3120	1894-1903	3,31	5350
2.0 TDCi Ford EcoBlue 170 hk (125 kW) steg 6 HDT 10-växlad automat	4600	3241-3281	1850	1347-1378	3120	1894-1903	3,73	6100

L4 = Lång hjulbas förlängt utförande, **H3** = Högt tak, ***Tjänstevikten** påverkas av många faktorer som t.ex. karosstyp, motorer och tillval. Den är vikten för en bil i grundutförande med standardspecifikation (olika serier har olika tjänstevikt), inklusive vätskor och bränsletank fylld till 90 %, men utan förare (75 kg), passagerare eller last. Nyttolasten i denna guide är skillnaden mellan totalvikten och tjänstevikten med ytterligare 75 kg avdrag för förarens vikt. Observera att den faktiska vikten alltid är beroende av tillverkningstoleranserna vilket kan göra att nyttolasten skiljer sig mellan denna guide och den faktiska vikten. För kunder som avser att lasta bilen till nära maxkapacitet rekommenderar vi att en felmarginal på 5 % av tjänstevikten adderas till tjänsteviktsiffran före beräkningen för att minska risken för överlast. OBS! Föraren ansvarar för att fordonet uppfyller gällande lagar och bestämmelser för körning på allmän väg. **Siffrorna gäller för fordon med mellan högt tak om annat ej anges. För bilar med tillvalet högt tak är tjänstevikten högre och nyttolasten lägre.**

Modellutbud

	460 L4 H3 Buss
RWD	
2.0 TDCi Ford EcoBlue 130 hk (96 kW) HD 6-växlad manuell	●
2.0 TDCi Ford EcoBlue 170 hk (125 kW) HD 6-växlad manuell	●
2.0 TDCi Ford EcoBlue 170 hk (125 kW) HD 10-växlad automat*	●

● = Tillgänglig. **L4** = Lång hjulbas extra förlängd, **H3** = Högt tak. **RWD** = Bakhjulsdrift. * Finns tillgänglig för beställning under 2020

Styling och utseende

	Trend	Limited
Fälgar		
Stålfälgar – 6.0 x 16", dubbla bakhjul, hjulsidor på framhjul (med 195/75 R16-däck)*	●	●
Reservhjul – Full storlek, stål med verktygssats	●	●
Designdrag		
Tak – H3 (högt tak) inkluderar bakre takhyllor	●	●
Sidoskyddslister – Breda olackade	●	●
Främre stötfångare – Delvis lackad	●	-
Främre stötfångare – Lackerad	-	●
Bakre stötfångare – Olackad med integrerat fotsteg	●	●
Kylargrill – Krom	●	●
Stänkskydd – Fram	○	○
Stänkskydd – Bak	●	●
Mörktonade rutor bak	●	●
Dragkrok med Trailer Sway Control och 13-polig kontakt	○	○
Elektriskt utfällbart fotsteg vid höger skjutdörr	●	●
Hasplåt (ej tillgängligt med automatväxellåda)	○	○
Lack		
Lack – Metallic	○	○

● = Standard, ○ = Tillval, mot extra kostnad. *Fälgen du väljer kommer att monteras med angiven däckdimension, men det går inte att välja ett specifikt däckmärke.

Körupplevelse

	Trend	Limited
Förarassistans		
Hastighetsbegränsare – 100 km/h	●	●
Antikrängningsystem (TSC) ¹⁾ (aktiveras med Fords dragkrok)	□	□
Lane Departure Warning	●	●
Filhållnings assistans	●	●
Adaptiv farthållare	●	●
Intelligent adaptiv farthållare	-	□
Dödavinkelövervakning med varning för korsande trafik ²⁾	○	○
Parkeringsensorer – Fram och bak	●	●
Uppmätning av parkeringsplats (inkluderar främre och bakre parkeringssensorer)	○	●
Aktiv parkeringshjälp	○	○
Kamera fram med Split View	○	○
Backkamera med LED-spotlight (endast med Siktpaket Premium och när fordonet inte är utrustat med främre vidvinkelkamera)	□	□
Yttre belysning		
Strålkastare – Halogenstrålkastare	●	-
Strålkastare – Bi-xenon-strålkastare	○	●
Strålkastare – Kurvljus	●	●
Strålkastare – Automatiskt halvljus	●	●
Strålkastare – Varselljus	●	●
Dimljus – Fram	●	●
Dimljus – Bak	●	●
Högt monterat bromsljus	●	●
Sidomarkeringsljus (endast L4)	●	●
Fjädring		
Fram, individuell hjulupphängning av MacPherson-typ, spiralfjädrar, krängningshämmare, bladfjädring och gasstötdämpare	●	●
Instrument och reglage		
Däcktrycksövervakning (TPMS) ¹⁾	○	○
Tillvalspaket		
Siktpaket 1 – Quickclear eluppvärmd vindruta, spolarvätskeindikator, eljusterbara och uppvärmda ytterbackspeglar	●	●
Siktpaket Premium – Lane Departure Warning, backkamera, automatiska halvljus, regnsensor, Innehåller Ford SYNC 2.5 (ICE Pack 20) (ICFAW) på Trend, Ford Sync 3 med Navigation och DAB (ICE Pack 24) (ICFA0) på Limited	○	○

● = Standard, ○ = Tillval mot extra kostnad, □ = Del av ett tillvalspaket mot extra kostnad.

Prestanda och effektivitet

	Trend	Limited
Motor		
2.0 TDCi Ford EcoBlue 130 hk (96 kW)	■	-
2.0 TDCi Ford EcoBlue 170 hk (125 kW)	■	-
2.0 TDCi Ford EcoBlue 170 hk (125 kW) 10-växlad automat*	■	■
Instrument och reglage		
Färddator	●	●
Sensor för vatten i bränslefiltret	●	●
Teknik		
Stop/Start System	●	●
Bränsletank Standard – 75 liter	●	●
Elektrisk servostyrning (EPAS)	●	●
Växlingsindikator	●	●

■ = Tillgänglig, ● = Standard, * Tillgänglig för beställning under 2020.

Komfort och bekvämlighet

	Trend	Limited
Interiörkomfort		
Konsol ovanför vindrutan	●	●
Mugghållare – två stycken inbyggda i instrumentpanelen med kapacitet att hålla en 2-liters pet-flaska	●	●
Fack för solglasögon på förarplatsen	●	●
Handskfack – Med låsbar lucka och plats för A4-pärm	●	●
Rökarpaket – Cigarrettändare och askkoppar (fram)	○	○
Förvaring – Kartfickor i framdörrar	●	●
Förvaring – Förarsidan, förvaringsfack upptill på instrumentpanelen	●	●
Bakre takhylla	●	●
Ljud- och kommunikationssystem		
Ford Connection-radio med USB, Bluetooth®, audiokontroller i ratten. 4" display och 4 högtalare fram (2 bashögtalare och 2 diskanthögtalare) och ytterligare 2 högtalare bak	●	-
AM/FM-radio, Ford SYNC 2.5, Bluetooth®, röststyrning, AppLink, ljud-textmeddelanden och sekretessläge, 8" pekskärm, integrerad kontrollpanel, FordPass Connect-modem, GNSS-antenn (fenantenn), två USB-portar med iPod®- funktion, 6 högtalare	○	-
AM/FM-radio med DAB, Ford SYNC 2.5, Bluetooth®, röststyrning, AppLink, ljud-textmeddelanden och sekretessläge, 8" pekskärm, integrerad kontrollpanel, FordPass Connect-modem, GNSS-antenn (fenantenn), två USB-portar med iPod®- funktion, 6 högtalare	○	-
AM/FM-radio med DAB, navigation, Ford SYNC 3, Bluetooth®, röststyrningssystem, AppLink, ljud-textmeddelanden och sekretessläge, 8" pekskärm, utökad integrerad kontrollpanel, FordPass Connect-modem, GNSS-antenn (fenantenn), två USB-portar med iPod®- funktion, audiofjärrkontroll, sex högtalare	-	●
AM/FM-radio med DAB, navigation, intelligent adaptiv farthållare, Ford SYNC 3, Bluetooth®, röststyrningssystem, AppLink, ljud-textmeddelanden och sekretessläge, 8" pekskärm, utökad integrerad kontrollpanel, FordPass Connect-modem, GNSS-antenn (fenantenn), två USB-portar med iPod® -funktion, audiofjärrkontroll, sex högtalare	-	○

Komfort och bekvämlighet

	Trend	Limited
Temperaturreglering		
Luftkonditionering – Fram med pollenfilter	●	●
Luftkonditionering – Bak, Separat temperaturreglage bak	●	●
Värmare – Cirkulationspump för kylarvätskan	●	●
Värmare – Programmerbar bränsle driven motorvärmare	●	●
Innerbelysning		
Instegsbelysning – Belysning fram och bak och läslampor med dimmerfunktion	●	●
Belysning i passagerarutrymmet	●	●
Säten		
Framsäten – Eluppvärmt förarsäte med armstöd och svankstöd. Eluppvärmd 2-sits passagerarsoffa. Svart tyg	●	●
Framsäten – Eluppvärmt förarsäte med armstöd och svankstöd, Eluppvärmd enkel passagerarstol. Svart tyg	○	○
Framsäten – Eljusterbar och eluppvärmd förarstol, och enkel eluppvärmd passagerarstol, samt sidoairbag. Svart tyg	○	○
Framsäten – Eljusterbar och eluppvärmd förarstol, och eluppvärmd dubbel passagerarsoffa, samt sidoairbag. Svart tyg	○	○
Baksäte – Femton platser	●	●
Baksäte – Ryggstödslutning med fasta armstöd (ej tillgängligt för sista raden med separata säten)	●	●
Baksäte – Manuell ryggstödslutning	●	●

Instrument och reglage		
Ratt – Justerbar i höjd och längsled	●	●
Ytterbackspeglar – Eljusterbara och eluppvärmda	●	●
Ytterbackspeglar – Eljusterbara och elinfällbara	○	○
Torkare – Bak med automatisk torkning vid backning och elmanövrerad spolning	●	●
Torkare – Fram, regnsensor	●	●
Ratt – 4-ekrad, läderklädd	●	●
Växelspaksknopp – Läderklädd	-	●
Teknik		
Ford Easy Fuel – Fords system för att förhindra feltankning	●	●
Quickclear eluppvärmd vindruta	●	●
Fönster – Eluppvärmda bakrutor	●	●
Eluttag – 2 x 12 V (på instrumentpanel och i förvaringsfack)	●	●
Eluttag – 12 V (bak)	○	○
Rutor – Elhissar fram med komfort öppning/stängning på förarsidan	●	●

● = Standard, ○ = Tillval mot extra kostnad.
Obs! Varumärket Bluetooth® och tillhörande logotyper ägs av Bluetooth SIG, Inc. och används av Ford Motor Company Limited och tillhörande bolag med vederbörligt tillstånd. Övriga varumärken och märkesnamn tillhör respektive ägare.

*Ford nödhjälpssystem är en innovativ SYNC-funktion som via en Bluetooth®-parkopplad och ansluten mobiltelefon hjälper de åkande att ringa ett samtal till larmtjänst efter en olycka där krockkuddar har lösts ut eller bränslepumpen är tillgänglig i mer än 40 europeiska länder.

Säkerhet och stöldskydd

	Trend	Limited
Säkerhet		
Elektronisk stabilitetsreglering (ESP) ¹⁾	●	●
Kurvtagningsreglering ¹⁾	●	●
Lastavkänning (LAC) ¹⁾	●	●
Airbag – förare ¹⁾	●	●
Airbag – passagerarsida* med inaktivering ¹⁾	●	●
Airbag – sidokrockkuddar och krockgardiner ¹⁾	□	□
Säkerhetsbälten – 3-punkts (alla säten) ¹⁾	●	●
Stöldskydd		
Larm – Skallarm	○	○
Startspärr – Elektronisk startspärr (PATS)	●	●
Lås – centrallås	●	●
Lås – Centrallås med 2 fjärrkontroller	●	●
Lås – Automatisk återlåsning, dörrarna återlåses efter 45 sekunder om ingen dörr öppnas	●	●
Chassinummer (VIN) – Synligt genom vindruta	●	●
Bromsar		
Backstarthjälp ²⁾	●	●
Nödbromsassistans (EBA) ¹⁾	●	●
Krängningskontroll ¹⁾	●	●

● = Standard, ○ = Tillval mot extra kostnad, □ = Del av ett tillvalspaket mot extra kostnad.

***Anm: En bakåtvänd bilbarnstol får aldrig placeras på den främre passagerarplatsen när denna är utrustad med en inkopplad passagerairbag.** ¹⁾Säkerhetsfunktion, ²⁾Förarassistansfunktion.

Nyttofunktioner

	Trend	Limited
Kaross		
Dörrar – Skjutdörr höger sida med elutfällbart fotsteg	●	●
Dörrar – Bakdörrar med fönster och 270° öppningsvinkel	●	●
Dörrar – Elektronisk öppning/stängning sidodörrstängning (Tillgänglig Mars 2020)	○	○
Sidorutor – andra sätesraden, fasta	●	●
Sidorutor – andra sätesraden, skjutfönster på förarsidan	●	●
Sidorutor – tredje sätesraden, fasta	●	●
Sidorutor – fjärde sätesraden, med ventilationsfunktion	●	●
Mattor och klädsel		
Golvklädsel – Gummimattor	●	●
Innertak – Heltäckande (täcker hela fordonets längd)	●	●
Certifisering		
Chassinummer (VIN) – Synligt	●	●
El		
Batteri – Kallstart (-29 °C)	●	●
Batteri – Dubbla batterier	●	●
Generator – 150 A (standard på 130 hk HD- eller 170 hk HD-motorer)	●	●
Generator – 210 A (standard för 170 hk-motor, tillval för 130 hk HD- och 170 hk HD-motorer)	●/○	●/○

● = Standard, ○ = Tillval, mot extra kostnad.

Tillbehör

Artikelnamn	Tillgänglighet	Art.nr (FINIS)
Skyddsgaller för bakruta	○ / ○ A	1838135
Thule®* dragkrok, fast	○ A	1855715
Thule®* elsats med 13-polig elkontakt för dragkrok	○ A	1855712
ClimAir®* vindavvisare, fram, ljusgrå	○ A	1856560
ClimAir®* vindavvisare, fram, mörkgrå	○ A	1856561
Bosch® backvarnare	○ A	1713304
Xvision* parkeringsgivare, fram	○ A	1855856
Xvision* parkeringsgivare, bak	○ A	1855854
16" 5x2-ekrad lättmetallfälg	○ / ○ A	1842987
Låsmuttrar, sats med 4 muttrar	○ / ○ A	1763879
Dension Car Dock för smartphone	○ A	1831835
Premium säkerhetspaket	○ A	1781293

○ = Tillval mot extra kostnad, *Se garantiinformationen på broschyrens baksida.

Specialtillval

	SVO-kod	Trend	Limited
Kaross			
Elsystem			
Motorvarvtalsreglering, 1300-3000 r/min (ej tillgängligt med automatväxellåda)	A003	○	-
Extra säkringspanel	A526	○	○
Förberedelsepaket för varningsljus – Kontakt och kablage fram och bak (inkluderar extra säkringspanel A526)	A606	○	-
High Specification Interface Connector – Tillhandahåller ett antal fast anslutna signaler och spänning för omvandlare (inkluderar extra säkringspanel A526)	A608	○	-
Manuell regenerering av partikelfilter	A660	○	-
Programmable CAN Interface Module	RPO	○	-
Speciallack*		○	-

○ = Tillval, mot extra kostnad.

*SVO-lack måste anges vid beställningstillfället. Med SVO-lack följer stötfångare, lister på karossidor, spegelhus och dörrhandtag i egen färg (svart).

Nästa steg



För fullständiga funktioner och specifikationer, av din Transit, vänligen ladda ner din digitala broschyr på www.ford.se



provkör

Besök din återförsäljare av Ford Transportbilar och provkör Ford Transit.

Hitta en lokal återförsäljare av Ford Transportbilar på www.ford.se



bygg

Bygg din nya Ford Transit online enligt dina egna preferenser och se hur den ser ut på www.ford.se



kontakt

Har du frågor så kontakta gärna vår kundtjänst på 031-707 10 10 alt via mejl på fordkund@ford.com



ägande

När du kör iväg med din nya bil är vi med dig, hela vägen. Ford har ett heltäckande auktoriserat servicenätverk som hjälper dig att hålla din bil i perfekt skick.

Om din nya bil skulle behöva repareras efter en olycka är bästa platsen för detta ett

Ford Skadecenter, som återställer din bil till fullgott skick så att den är körklar igen så snart det är möjligt..



finansiera

Ford Credit erbjuder enkla och flexibla finansieringsalternativ för både företag och privatpersoner. Att besluta hur du ska finansiera din bil är lika viktigt som att välja den.

För våra företagskunder erbjuder vi både traditionell och operationell leasing. Ford Leasing är en flexibel och ekonomisk leasinglösning. Ford Lease är för företag som vill ha en attraktiv vagnpark till en förmånlig kostnad- enkel att administrera och budgetera.

För mer information kontakta din Ford återförsäljare eller ring oss på 031-707 11 00. Läs gärna mer på www.fordcredit.se



FordPass ger dig tillgång till en rad Ford-tjänster som är utformade för att göra resan enklare och roligare. Dessa inkluderar bland annat Live Traffic som levererar minutuppdaterade trafikdata för de bästa restiderna. Sök även efter parkeringsplatser - se dess eventuella avgifter, omdömen etc.

Illustrationer, beskrivningar och specifikationer. Informationen i denna broschyr var korrekt vid tidpunkten för tryckning. Fortlöpande utveckling är emellertid en del av Fords policy. Vi förbehåller oss rätten att när som helst göra ändringar beträffande specifikationer, färger och priser för modeller och produkter illustrerade och beskrivna i denna trycksak. Din Ford-återförsäljare kan ge aktuell information. **Tillvalsutrustning.** För produkter som beskrivs som "Tillval", "Extrautrustning" etc i denna trycksak tillkommer, om inte något annat anges, extra kostnader jämfört med basmodellen. Modeller och färgkombinationer är tillgängliga i mån av tillgång. **Obs!** Vissa av bilderna visar en modell som ännu inte är i produktion och/eller är skapade i dator. Därför kan det hända att vissa konstruktionsdetaljer avviker från den slutliga modellversionen i vissa hänseenden. Vissa funktioner som visas kan vara tillval. **Anm.** Denna broschyr innehåller både Ford originaltillbehör och ett utbud av produkter från våra leverantörer. Montering av tillbehör kan påverka din bils bränsleförbrukning. **♦** Dessa tillbehör är omsorgsfullt utvalda leverantörsmärkta tillbehör och omfattas inte av Fords garanti. De omfattas istället av respektive leverantörs garantivillkor; din Ford-återförsäljare kan ge närmare information om dessa garantier. **Obs!** Varumärket Bluetooth® och dess logotyper ägs av Bluetooth SIG, Inc., och Ford Motor Companys användning av dessa sker med vederbörligt tillstånd. iPod-varumärket och tillhörande logotyper ägs av Apple Inc. Andra varumärken och produktnamn tillhör respektive ägare. **Obs!** Vissa förarassisterande funktioner och säkerhetsfunktioner som beskrivs i broschyren utnyttjar sensorer, vars funktion kan påverkas av väder- och miljöförhållanden.

Ford kundservicecenter

Din Ford-återförsäljare finns alltid till för dig och din Ford. Skulle du vilja tala direkt med Ford kan du kontakta vårt kundservicecenter på telefon 031-7071010 eller via mail till fordkund@ford.com

Ford Assistans

Med Ford Assistans är du säkert på väg i princip hela Europa. Assistansen gäller i ett år från det att bilen är ny och förlängs därefter varje gång din Ford servas hos någon av våra auktoriserade verkstäder. Du når oss dygnet runt alla dagar på +46 (0) 771 + 81 80 00.

Ford Credit

Tillsammans hjälper vi dig med allt praktiskt och ger dig möjlighet att köra den bil du vill ha, till rätt månadskostnad. Oavsett vad du behöver finns det alltid ett finansieringspaket som motsvarar dina krav. Kort sagt, vi ger dig en enkel och flexibel finansiering hela vägen.

För mer information; tala med din återförsäljare eller ring 031-707 11 00.
Du kan även besöka www.fordcredit.se

Ford försäkring

Välj försäkring med samma omsorg som när du väljer bil. Ford Försäkring ger dig en enkel lösning med hög kvalitet. För mer information ring 08-541 705 75 eller besök www.fordforsakring.se

Published by Ford Motor Company Limited,
Brentwood, Essex, England.
Registered in England No. 235446.
BJN 207013 FoE P58E
PN 977506/0819/3.008m/SWE se
May 2019.
© Ford Motor Company Limited.

MY 2019.75 SWE SE



När du läst färdigt denna broschyr,
lämna den till återvinning.

