

# Technische specificaties Transit Custom & E-Transit Custom

## Gesloten Bestelauto & Dubbele Cabine

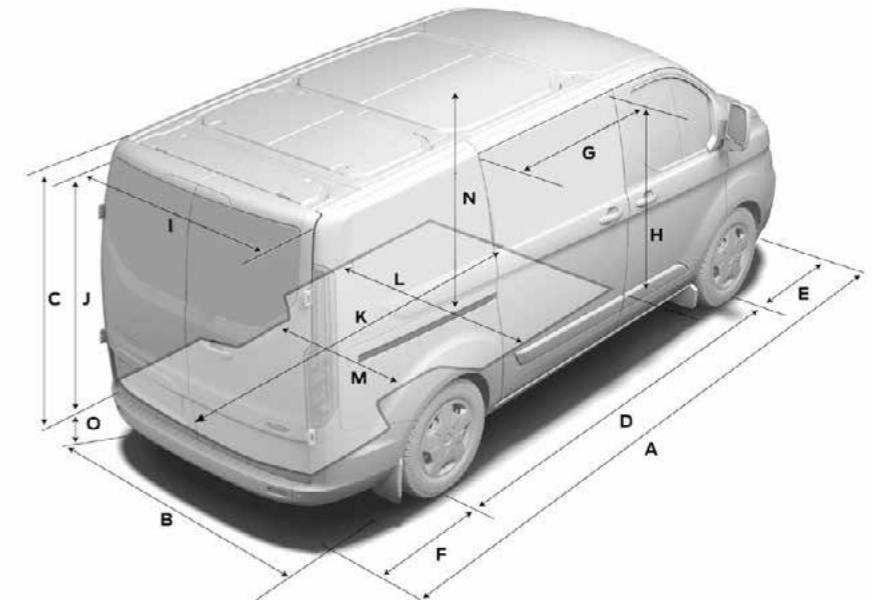
Publicatiedatum: 11 mei 2026  
modeljaar: 2027.00

Afmetingen (in mm)	Gesloten bestelwagen		Dubbele cabine	
	L1H1	L2H1	L1H1	L2H1
<b>A</b> Totale lengte	5.050	5.450	5.050	5.450
<b>B</b> Totale breedte met buitenspiegels	2.275	2.275	2.275	2.275
Totale breedte met ingeklapte buitenspiegels	2.148	2.148	2.148	2.148
Totale breedte zonder buitenspiegels en handgrepen	1.999	1.999	1.999	1.999
<b>C</b> Totale hoogte*	1.959-2.040	1.963-2.031	1.959-2.040	1.963-2.031
<b>D</b> Wielbasis	3.100	3.500	3.100	3.500
<b>E</b> Voorzijde voertuig tot middelpunt voorwiel	958	958	958	958
<b>F</b> Achterzijde voertuig tot middelpunt achterwiel	992	992	992	992
<b>G</b> Breedte opening zijschuifdeur	1.030	1.030	1.030	1.030
<b>H</b> Hoogte opening zijschuifdeur	1.301	1.301	1.301	1.301
<b>I</b> Breedte opening achterdeuren/achterklep	1.400	1.400	1.400	1.400
<b>J</b> Hoogte opening achterdeuren/achterklep	1.316	1.316	1.314	1.314
<b>K</b> Maximale lengte laadruimte (tot aan laadschot)	2.602	3.002	1.604	2.004
Maximale lengte laadruimte (inclusief laadschot met doorlaadfunctie)	3.050	3.450	n.v.t.	n.v.t.
<b>L</b> Maximale breedte laadruimte	1.777	1.777	1.777	1.777
<b>M</b> Breedte laadruimte tussen wielkasten	1.392	1.392	1.392	1.392
<b>N</b> Afstand laadvloer tot dak	1.427	1.425	1.427	1.425
<b>O</b> Afstand grond tot laadvloer*	486-530	486-530	486-530	486-530
<b>P</b> Maximaal laadvolume (inclusief laadschot) (m <sup>3</sup> )	5,8	6,8	3,3	4,3
Maximaal laadvolume (inclusief laadschot) (SAE) (m <sup>3</sup> )	5,7	6,5	n.v.t.	n.v.t.
Maximaal laadvolume (inclusief laadschot) (VOA) (m <sup>3</sup> )	5,2	6,0	2,9	3,8
Draaicirkel (muren)	11,6 m	12,8 m	11,6 m	12,8 m

L1 = korte wielbasis, L2 = lange wielbasis, H1 = standaard dak.

Alle afmetingen (aangegeven in mm) zijn onder voorbehoud van productietoleranties en verwijzen naar modellen met minimale specificaties en omvatten geen extra apparatuur.

\* Bij de hoogteafmetingen gaat het om het bereik tussen het minimum en het maximum van een geheel beladen voertuig met het minste laadvermogen tot een onbeladen voertuig met het hoogste laadvermogen.



# Motorgegevens



Diesel & Plug-in Hybride	Emissie	Cilinders	Cilinderinhoud	Vermogen in kW/pk	Koppel	AdBlue	Inhoud AdBlue tank	Brandstof	Inhoud brandstoftank
2.0 Ford EcoBlue	Euro 6.2	4	1.996	81/110	310	Ja	20 liter	Diesel	55 liter
2.0 Ford EcoBlue	Euro 6.2	4	1.996	100/136	360	Ja	20 liter	Diesel	55 liter
2.0 Ford EcoBlue	Euro 6.2	4	1.996	125/170	390	Ja	20 liter	Diesel	55 liter
2.5 Plug-in Hybride e-CVT automaat	Euro 6.2	4	2.488	171/233	205/320	Nee	n.v.t.	Benzine	63 liter
Volledig elektrisch				Vermogen in kW/pk	Koppel	Onboard Charger	DC snelladen		
71kWh Electric Drive				100/136	415	11 kW per uur	Tot 125 kW per uur		
71kWh Electric Drive				160/218	415	11 kW per uur	Tot 125 kW per uur		
71kWh Electric Drive				210/286	415	11 kW per uur	Tot 125 kW per uur		

# Voorlopige gewichten en verbruik V710

## Bestelauto L1H1 — 3 zitplaatsen

### 2.0 Ford EcoBlue, Euro 6.2 WLTP

Variant	Uitvoering	Vermogen (pk)	Transmissie	Aandrijving	CO2 uitstoot (g/km)*	Brandstofverbruik (l/100km)*	Brandstofverbruik gecombineerd (l/100km)*	Brandstofverbruik (kW/100km)*	Brandstofverbruik gecombineerd (kW/100km)*	Actieradius elektrisch (km)*	Maximum snelheid (km/u)	GVW (kg)	Massa rijklaar (kg)	Massa ledig voertuig (kg)	Laadvermogen (kg)	Maximale last vooras (kg)	Maximale last achteras (kg)	GTM (treingewicht)	Maximaal trekgewicht
<b>280</b>	Trend	110	M/T	FWD	186	7,1	n.v.t.	n.v.t.	n.v.t.	n.v.t.	155	2.825	1.929	1.829	996	1.550	1.550	4.825	2.000
		136	M/T	FWD	186	7,1	n.v.t.	n.v.t.	n.v.t.	n.v.t.	170	2.825	1.929	1.829	996	1.550	1.550	5.325	2.800
		136	A/T	FWD	200	7,6	n.v.t.	n.v.t.	n.v.t.	n.v.t.	170	2.825	1.968	1.868	957	1.550	1.550	5.325	2.750
	Limited	136	M/T	FWD	187	7,1	n.v.t.	n.v.t.	n.v.t.	n.v.t.	170	2.825	1.931	1.831	994	1.550	1.550	5.325	2.500
		136	A/T	FWD	200	7,6	n.v.t.	n.v.t.	n.v.t.	n.v.t.	170	2.825	1.970	1.870	955	1.550	1.550	5.325	2.500

### 2.5 Plug-in Hybride e-CVT automatisch, Euro 6.2 WLTP

<b>320</b>	Trend	233	CVT	FWD	87	3,8	1,1	12,6	23,2	54	160	3.225	2.077	1.977	1.248	1.600	1.900	5.225	2.300
	Limited	233	CVT	FWD	88	3,9	1,1	12,6	23,2	54	160	3.225	2.079	1.979	1.246	1.600	1.900	5.225	2.300
	Sport	233	CVT	FWD	88	3,9	1,1	12,6	23,3	54	160	3.225	2.117	2.017	1.208	1.600	1.900	5.225	2.300
	MS-RT	233	CVT	FWD	100	4,4	1,6	13,7	25,3	51	160	3.225	2.107	2.007	1.218	1.600	1.900	5.225	2.300

### 71kWh Electric Drive

<b>320</b>	Trend	136	Electric Drive	RWD	0	n.v.t.	n.v.t.	21,8	n.v.t.	370	112	3.225	2.237	2.137	1.088	1.400	2.000	5.350	2.300
			Electric Drive	AWD	0	n.v.t.	n.v.t.	23,9	n.v.t.	340	112	3.225	2.406	2.306	919	1.650	2.000	5.350	2.300
		218	Electric Drive	RWD	0	n.v.t.	n.v.t.	23,2	n.v.t.	352	130	3.225	2.237	2.137	1.088	1.400	2.000	5.350	2.300
			Electric Drive	AWD	0	n.v.t.	n.v.t.	25,2	n.v.t.	325	130	3.225	2.406	2.306	919	1.650	2.000	5.350	2.300
	Limited	136	Electric Drive	RWD	0	n.v.t.	n.v.t.	22,0	n.v.t.	368	112	3.225	2.239	2.139	1.086	1.400	2.000	5.350	2.300
			Electric Drive	AWD	0	n.v.t.	n.v.t.	24,1	n.v.t.	339	112	3.225	2.408	2.308	917	1.650	2.000	5.350	2.300
		218	Electric Drive	RWD	0	n.v.t.	n.v.t.	23,4	n.v.t.	349	130	3.225	2.239	2.139	1.086	1.400	2.000	5.350	2.300
			Electric Drive	AWD	0	n.v.t.	n.v.t.	25,4	n.v.t.	323	130	3.225	2.408	2.308	917	1.650	2.000	5.350	2.300
	Sport	218	Electric Drive	RWD	0	n.v.t.	n.v.t.	23,2	n.v.t.	351	130	3.225	2.277	2.177	1.048	1.400	2.000	5.350	2.300
	MS-RT	286	Electric Drive	RWD	0	n.v.t.	n.v.t.	31,1	n.v.t.	278	130	3.225	2.267	2.167	1.058	1.400	2.000	5.350	2.300

\* De genoemde CO2-emissiewaarden, verbruikscijfers en actieradius zijn gemeten volgens de meest recente Europese testmethode (Euro 6E-BIS, per augustus 2025 productie) en kunnen mogelijk afwijken als gevolg van een nieuwe WLTP testmethode. Deze testwaarden gelden voor de voertuigen in standaarduitrusting zonder op- en inbouwen meeruitvoeringen. Ook kunnen op- en inbouw en eventuele opties leiden tot een hoger leeggewicht en daarmee een hoger brandstofverbruik en hogere CO2- uitstoot. Daarnaast kunnen verkeers- en weersomstandigheden, de conditie van de auto en rijstijl invloed hebben op de testwaarden

# Voorlopige gewichten en verbruik V710

## Bestelauto L2H1 — 3 zitplaatsen

### 2.0 Ford EcoBlue, Euro 6.2 WLTP

Variant		Vermogen (pk)	Transmissie	Aandrijving	CO2 uitstoot (g/km)*	Brandstofverbruik (l/100km)*	Brandstofverbruik gecombineerd (l/100km)*	Brandstofverbruik (kW/100km)*	Brandstofverbruik gecombineerd (kW/100km)*	Actieradius elektrisch (km)*	Maximum snelheid (km/u)	GVW (kg)	Massa rijklaar (kg)	Massa ledig voertuig (kg)	Laadvermogen (kg)	Maximale last vooras (kg)	Maximale last achteras (kg)	GTM (treingewicht)	Maximaal trekgewicht
<b>320</b>	Trend	136	M/T	FWD	191	7,3	n.v.t.	n.v.t.	n.v.t.	n.v.t.	170	3.225	1.975	1.875	1.350	1.625	1.900	5.725	2.800
		136	A/T	FWD	204	7,8	n.v.t.	n.v.t.	n.v.t.	n.v.t.	170	3.225	2.014	1.914	1.311	1.700	1.850	5.725	2.800
		170	A/T	FWD	204	7,8	n.v.t.	n.v.t.	n.v.t.	n.v.t.	175	3.225	2.014	1.914	1.311	1.700	1.850	5.725	2.800
Limited		136	M/T	FWD	191	7,3	n.v.t.	n.v.t.	n.v.t.	n.v.t.	170	3.225	1.977	1.877	1.348	1.625	1.900	5.725	2.500
		136	A/T	FWD	204	7,8	n.v.t.	n.v.t.	n.v.t.	n.v.t.	170	3.225	2.016	1.916	1.309	1.700	1.850	5.725	2.500
		170	A/T	FWD	204	7,8	n.v.t.	n.v.t.	n.v.t.	n.v.t.	175	3.225	2.016	1.916	1.309	1.700	1.850	5.725	2.500
Sport		170	A/T	FWD	204	7,8	n.v.t.	n.v.t.	n.v.t.	n.v.t.	170	3.225	2.054	1.954	1.271	1.700	1.850	5.725	2.500
MS-RT		170	A/T	FWD	242	9,2	n.v.t.	n.v.t.	n.v.t.	n.v.t.	170	3.225	2.043	1.943	1.282	1.700	1.850	5.725	2.500

### 2.5 Plug-in Hybride e-CVT automaat, Euro 6.2 WLTP

<b>320</b>	Trend	233	A/T	FWD	89	3,9	1,1	12,6	23,3	54	160	3.225	2.123	2.023	1.202	1.700	1.750	5.225	2.300
	Limited	233	A/T	FWD	89	3,9	1,1	12,6	23,4	54	160	3.225	2.125	2.025	1.200	1.700	1.750	5.225	2.300
	Sport	233	A/T	FWD	89	3,9	1,1	12,6	23,4	53	160	3.225	2.163	2.063	1.162	1.700	1.750	5.225	2.300
	MS-RT	233	A/T	FWD	101	4,4	1,6	13,8	25,5	51	160	3.225	2.153	2.053	1.172	1.700	1.750	5.225	2.300

### 71kWh Electric Drive

<b>340</b>	Trend	136	Electric Drive	RWD	0	n.v.t.	n.v.t.	22,2	n.v.t.	365	112	3.350	2.284	2.184	1.166	1.600	2.000	5.350	2.300
			Electric Drive	AWD	0	n.v.t.	n.v.t.	24,3	n.v.t.	336	112	3.350	2.453	2.353	997	1.750	1.900	5.350	2.300
		218	Electric Drive	RWD	0	n.v.t.	n.v.t.	23,5	n.v.t.	347	130	3.350	2.284	2.184	1.166	1.600	2.000	5.350	2.300
			Electric Drive	AWD	0	n.v.t.	n.v.t.	25,6	n.v.t.	321	130	3.350	2.453	2.353	997	1.750	1.900	5.350	2.300
	Limited	136	Electric Drive	RWD	0	n.v.t.	n.v.t.	22,4	n.v.t.	363	112	3.350	2.286	2.186	1.164	1.600	2.000	5.350	2.300
			Electric Drive	AWD	0	n.v.t.	n.v.t.	24,5	n.v.t.	335	112	3.350	2.455	2.355	995	1.750	1.900	5.350	2.300
		218	Electric Drive	RWD	0	n.v.t.	n.v.t.	23,7	n.v.t.	344	130	3.350	2.286	2.186	1.164	1.600	2.000	5.350	2.300
			Electric Drive	AWD	0	n.v.t.	n.v.t.	25,8	n.v.t.	319	130	3.350	2.455	2.355	995	1.750	1.900	5.350	2.300
Sport		218	Electric Drive	RWD	0	n.v.t.	n.v.t.	23,6	n.v.t.	346	130	3.350	2.323	2.223	1.127	1.600	2.000	5.350	2.300
MS-RT		286	Electric Drive	RWD	0	n.v.t.	n.v.t.	31,5	n.v.t.	275	130	3.350	2.313	2.213	1.137	1.600	2.000	5.350	2.300

\* De genoemde CO2-emissiewaarden, verbruikscijfers en actieradius zijn gemeten volgens de meest recente Europese testmethode (Euro 6E-BIS, per augustus 2025 productie) en kunnen mogelijk afwijken als gevolg van een nieuwe WLTP testmethode. Deze testwaarden gelden voor de voertuigen in standaarduitrusting zonder op- en inbouwen meeruitvoeringen. Ook kunnen op- en inbouw en eventuele opties leiden tot een hoger leeggewicht en daarmee een hoger brandstofverbruik en hogere CO2- uitstoot. Daarnaast kunnen verkeers- en weersomstandigheden, de conditie van de auto en rijstijl invloed hebben op de testwaarden

# Voorlopige gewichten en verbruik V710

## Dubbele Cabine L1H1 — 6 zitplaatsen

### 71kWh Electric Drive

Variant		Vermogen (pk)	Transmissie	Aandrijving	CO2 uitstoot (g/km)*	Brandstofverbruik (l/100km)*	Brandstofverbruik gecombineerd (l/100km)*	Brandstofverbruik (kW/100km)*	Brandstofverbruik gecombineerd (kW/100km)*	Actieradius elektrisch (km)*	Maximum snelheid (km/u)	GVW (kg)	Massa rijklaar (kg)	Massa ledig voertuig (kg)	Laadvermogen (kg)	Maximale last vooras (kg)	Maximale last achteras (kg)	GTM (treingewicht)	Maximaal trekgewicht
<b>320</b>	Trend	136	Electric Drive	RWD	0	n.v.t.	n.v.t.	22,2	n.v.t.	366	112	3.225	2.339	2.239	986	1.400	2.000	5.350	2.250
		218	Electric Drive	RWD	0	n.v.t.	n.v.t.	23,5	n.v.t.	347	130	3.225	2.339	2.239	986	1.400	2.000	5.350	2.250
	Limited	136	Electric Drive	RWD	0	n.v.t.	n.v.t.	22,5	n.v.t.	362	112	3.225	2.364	2.264	961	1.400	2.000	5.350	2.300
		218	Electric Drive	RWD	0	n.v.t.	n.v.t.	23,8	n.v.t.	343	130	3.225	2.364	2.264	961	1.400	2.000	5.350	2.300
	Sport	218	Electric Drive	RWD	0	n.v.t.	n.v.t.	23,6	n.v.t.	346	130	3.220	2.373	2.273	947	1.400	2.000	5.350	2.300
	MS-RT	286	Electric Drive	RWD	0	n.v.t.	n.v.t.	31,6	n.v.t.	275	130	3.220	2.362	2.262	958	1.400	2.000	5.350	2.300
<b>340</b>	Trend	136	Electric Drive	AWD	0	n.v.t.	n.v.t.	24,4	n.v.t.	335	112	3.350	2.508	2.408	942	1.650	2.000	5.350	2.000
	Limited	136	Electric Drive	AWD	0	n.v.t.	n.v.t.	24,7	n.v.t.	332	112	3.350	2.533	2.433	917	1.650	2.000	5.350	2.000

\* De genoemde CO2-emissiewaarden, verbruikscijfers en actieradius zijn gemeten volgens de meest recente Europese testmethode (Euro 6E-BIS, per augustus 2025 productie) en kunnen mogelijk afwijken als gevolg van een nieuwe WLTP testmethode. Deze testwaarden gelden voor de voertuigen in standaarduitrusting zonder op- en inbouwen meeruitvoeringen. Ook kunnen op- en inbouw en eventuele opties leiden tot een hoger leeggewicht en daarmee een hoger brandstofverbruik en hogere CO2- uitstoot. Daarnaast kunnen verkeers- en weersomstandigheden, de conditie van de auto en rijstijl invloed hebben op de testwaarden

# Voorlopige gewichten en verbruik V710

## Dubbele Cabine L2H1 — 6 zitplaatsen

### 2.0 Ford EcoBlue, Euro 6.2 WLTP

Variant		Vermogen (pk)	Transmissie	Aandrijving	CO2 uitstoot (g/km)*	Brandstofverbruik (l/100km)*	Brandstofverbruik gecombineerd (l/100km)*	Brandstofverbruik (kW/100km)*	Brandstofverbruik gecombineerd (kW/100km)*	Actieradius elektrisch (km)*	Maximum snelheid (km/u)	GVW (kg)	Massa rijklaar (kg)	Massa ledig voertuig (kg)	Laadvermogen (kg)	Maximale last vooras (kg)	Maximale last achteras (kg)	GTM (treingewicht)	Maximaal trekgewicht
<b>320</b>	Trend	136	M/T	FWD	193	7,4	n.v.t.	n.v.t.	n.v.t.	n.v.t.	170	3.225	2.078	1.978	1.247	1.700	1.900	5.725	2.500
		136	A/T	FWD	206	7,9	n.v.t.	n.v.t.	n.v.t.	n.v.t.	170	3.225	2.116	2.016	1.209	1.700	1.900	5.725	2.500
		170	A/T	FWD	206	7,9	n.v.t.	n.v.t.	n.v.t.	n.v.t.	175	3.225	2.116	2.016	1.209	1.700	1.900	5.725	2.500
	Limited	136	M/T	FWD	195	7,4	n.v.t.	n.v.t.	n.v.t.	n.v.t.	170	3.225	2.102	2.002	1.223	1.700	1.900	5.725	2.500
		136	A/T	FWD	207	7,9	n.v.t.	n.v.t.	n.v.t.	n.v.t.	170	3.225	2.140	2.040	1.185	1.700	1.900	5.725	2.500
		170	A/T	FWD	207	7,9	n.v.t.	n.v.t.	n.v.t.	n.v.t.	175	3.225	2.140	2.040	1.185	1.700	1.900	5.725	2.500
	Sport	170	A/T	FWD	206	7,9	n.v.t.	n.v.t.	n.v.t.	n.v.t.	170	3.225	2.149	2.049	1.176	1.700	1.900	5.725	2.500
MS-RT	170	A/T	FWD	244	9,3	n.v.t.	n.v.t.	n.v.t.	n.v.t.	170	3.225	2.138	2.038	1.187	1.700	1.900	5.725	2.500	

### 2.5 Plug-in Hybride e-CVT automaat, Euro 6.2 WLTP

<b>320</b>	Trend	233	CVT	FWD	91	4,0	1,2	12,7	23,5	53	160	3.225	2.225	2.125	1.100	1.700	1.850	5.225	2.250
	Limited	233	CVT	FWD	92	4,0	1,2	12,8	23,6	52	160	3.225	2.249	2.149	1.076	1.700	1.850	5.225	2.250
	Sport	233	CVT	FWD	91	4,0	1,2	12,8	23,6	53	160	3.225	2.258	2.158	1.067	1.700	1.850	5.225	2.300
	MS-RT	233	CVT	FWD	103	4,5	1,7	14,0	25,9	50	160	3.225	2.248	2.148	1.077	1.700	1.850	5.225	2.300

### 71kWh Electric Drive

<b>320</b>	Trend	136	Electric Drive	RWD	0	n.v.t.	n.v.t.	22,4	n.v.t.	363	112	3.225	2.385	2.285	940	1.600	2.000	5.350	2.250
		218	Electric Drive	RWD	0	n.v.t.	n.v.t.	23,7	n.v.t.	344	130	3.225	2.385	2.285	940	1.600	2.000	5.350	2.250
	Limited	136	Electric Drive	RWD	0	n.v.t.	n.v.t.	22,7	n.v.t.	359	112	3.225	2.410	2.310	915	1.600	2.000	5.350	2.250
		218	Electric Drive	RWD	0	n.v.t.	n.v.t.	24,0	n.v.t.	340	130	3.225	2.410	2.310	915	1.600	2.000	5.350	2.250
	Sport	218	Electric Drive	RWD	0	n.v.t.	n.v.t.	24,0	n.v.t.	340	130	3.225	2.410	2.310	915	1.600	2.000	5.350	2.250
	MS-RT	286	Electric Drive	RWD	0	n.v.t.	n.v.t.	31,7	n.v.t.	274	130	3.225	2.408	2.308	917	1.600	2.000	5.350	2.300
<b>340</b>	Trend	136	Electric Drive	AWD	0	n.v.t.	n.v.t.	24,6	n.v.t.	333	112	3.350	2.554	2.454	896	1.750	1.900	5.350	2.000
	Limited	136	Electric Drive	AWD	0	n.v.t.	n.v.t.	24,9	n.v.t.	330	112	3.350	2.579	2.479	871	1.750	1.900	5.350	2.000

\* De genoemde CO2-emissiewaarden, verbruikscijfers en actieradius zijn gemeten volgens de meest recente Europese testmethode (Euro 6E-BIS, per augustus 2025 productie) en kunnen mogelijk afwijken als gevolg van een nieuwe WLTP testmethode. Deze testwaarden gelden voor de voertuigen in standaarduitrusting zonder op- en inbouwen meeruitvoeringen. Ook kunnen op- en inbouw en eventuele opties leiden tot een hoger leeggewicht en daarmee een hoger brandstofverbruik en hogere CO2- uitstoot. Daarnaast kunnen verkeers- en weersomstandigheden, de conditie van de auto en rijstijl invloed hebben op de testwaarden

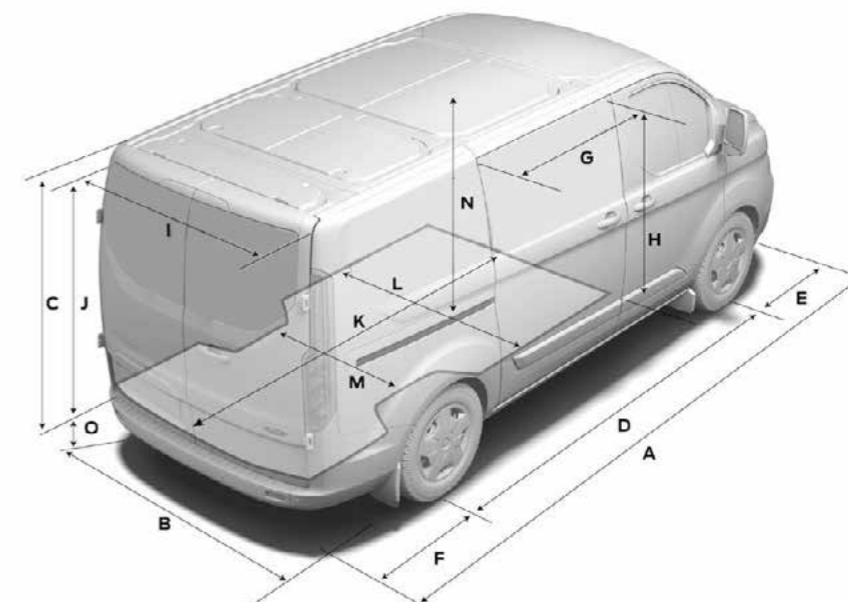
# Technische specificaties Transit Kombi

Afmetingen (in mm)	L1H1	L2H1
<b>A</b> Totale lengte	5.050	5.450
<b>B</b> Totale breedte met buitenspiegels	2.275	2.275
Totale breedte met ingeklapte buitenspiegels	2.148	2.148
Totale breedte zonder buitenspiegels en handgrepen	1.999	1.999
<b>C</b> Totale hoogte*	1.959-2.040	1.963-2.031
<b>D</b> Wielbasis	3.100	3.500
<b>E</b> Voorzijde voertuig tot middelpunt voorwiel	958	958
<b>F</b> Achterzijde voertuig tot middelpunt achterwiel	992	992
<b>G</b> Breedte opening zijschuifdeur	1.030	1.030
<b>H</b> Hoogte opening zijschuifdeur	1.301	1.301
<b>I</b> Breedte opening achterdeuren/achterklep	1.400	1.400
<b>J</b> Hoogte opening achterdeuren/achterklep	1.314	1.314
<b>K</b> Maximale lengte vloer (achter tweede rij stoelen)	1.657	2.057
Maximale lengte vloer (achter derde rij stoelen)	732	1.132
<b>O</b> Afstand grond tot laadvloer*	486-530	486-530
<b>P</b> Maximaal laadvolume (m <sup>3</sup> ) 5 zitplaatsen / 8 of 9 zitplaatsen	3,1 / 1,2	4,0 / 2,1
Draaicirkel (stoepranden/muren)	11,6 m	12,8 m

L1 = korte wielbasis, L2 = lange wielbasis, H1 = standaard dak.

Alle afmetingen (aangegeven in mm) zijn onder voorbehoud van productietoleranties en verwijzen naar modellen met minimale specificaties en omvatten geen extra apparatuur.

\* Bij de hoogteafmetingen gaat het om het bereik tussen het minimum en het maximum van een geheel beladen voertuig met het minste laadvermogen tot een onbeladen voertuig met het hoogste laadvermogen.



## Motorgegevens

Plug-in Hybride	Emissie	Cilinders	Cilinderinhoud	Vermogen in kW/pk	Koppel	Brandstof	Inhoud brandstoftank
2.5 Plug-in Hybride e-CVT automatisch	Euro 6.2	4	2.488	171/233	205/320	Benzine	63 liter
Volledig elektrisch				Vermogen in kW/pk	Koppel	Onboard Charger	DC snelladen
71kWh Electric Drive				100/136	415	11 kW per uur	Tot 125 kW per uur

## Voorlopige gewichten en verbruik V710

### Kombi L1H1 — 9 zitplaatsen

#### 2.5 Plug-in Hybride e-CVT automaat, Euro 6.2 WLTP

Variant		Vermogen (pk)	Transmissie	Aandrijving	CO2 uitstoot (g/km)*	Brandstofverbruik (l/100km)*	Brandstofverbruik gecombineerd (l/100km)*	Brandstofverbruik (kW/100km)*	Brandstofverbruik gecombineerd (kW/100km)*	Actieradius elektrisch (km)*	Maximum snelheid (km/u)	GVW (kg)	Massa rijklaar (kg)	Massa ledig voertuig (kg)	Laadvermogen (kg)	Maximale last vooras (kg)	Maximale last achteras (kg)	GTM (treingewicht)	Maximaal trekgewicht
<b>340</b>	Trend	233	CVT	FWD	90	3,9	1,2	12,7	23,4	53	160	3.225	2.284	2.184	1.041	1.650	1.750	5.075	1.850
	Limited	233	CVT	FWD	91	4,0	1,2	12,7	23,5	53	160	3.220	2.305	2.205	1.015	1.650	1.750	5.070	1.850

#### 71kWh Electric Drive

<b>340</b>	Trend	136	Electric Drive	RWD	0	n.v.t.	n.v.t.	22,1	n.v.t.	366	112	3.265	2.404	2.304	961	1.450	2.000	5.265	2.000
		218	Electric Drive	RWD	0	n.v.t.	n.v.t.	23,5	n.v.t.	348	130	3.265	2.404	2.304	961	1.450	2.000	5.265	2.000
<b>340</b>	Limited	136	Electric Drive	RWD	0	n.v.t.	n.v.t.	22,4	n.v.t.	362	112	3.260	2.426	2.326	934	1.450	2.000	5.260	2.000
		218	Electric Drive	RWD	0	n.v.t.	n.v.t.	23,8	n.v.t.	344	130	3.260	2.426	2.326	934	1.450	2.000	5.260	2.000

### Kombi L2H1 — 9 zitplaatsen

#### 2.5 Plug-in Hybride e-CVT automaat, Euro 6.2 WLTP

<b>340</b>	Trend	233	CVT	FWD	91	4,0	1,2	12,8	23,6	53	160	3.300	2.329	2.229	1.071	1.750	1.750	5.150	1.850
	Limited	233	CVT	FWD	92	4,1	1,3	12,8	23,7	52	160	3.300	2.352	2.252	1.048	1.750	1.750	5.150	1.850

#### 71kWh Electric Drive

<b>340</b>	Trend	136	Electric Drive	RWD	0	n.v.t.	n.v.t.	22,4	n.v.t.	362	112	3.350	2.450	2.350	1.000	1.600	2.000	5.350	2.000
		218	Electric Drive	RWD	0	n.v.t.	n.v.t.	23,8	n.v.t.	343	130	3.350	2.450	2.350	1.000	1.600	2.000	5.350	2.000
<b>340</b>	Limited	136	Electric Drive	RWD	0	n.v.t.	n.v.t.	22,7	n.v.t.	359	112	3.350	2.472	2.372	978	1.600	2.000	5.350	2.000
		218	Electric Drive	RWD	0	n.v.t.	n.v.t.	24,1	n.v.t.	340	130	3.350	2.472	2.372	978	1.600	2.000	5.350	2.000

\* De genoemde CO2-emissiewaarden, verbruikscijfers en actieradius zijn gemeten volgens de meest recente Europese testmethode (Euro 6E-BIS, per april 2025 productie) en kunnen mogelijk afwijken als gevolg van een nieuwe WLTP testmethode. Deze testwaarden gelden voor de voertuigen in standaarduitrusting zonder op- en inbouwen meeruitvoeringen. Ook kunnen op- en inbouw en eventuele opties leiden tot een hoger leeggewicht en daarmee een hoger brandstofverbruik en hogere CO2- uitstoot. Daarnaast kunnen verkeers- en weersomstandigheden, de conditie van de auto en rijstijl invloed hebben op de testwaarden

# Voorlopige gewichten en verbruik V710

## Kombi Van L1H1 — 6 zitplaatsen

2.5 Plug-in Hybride e-CVT automaat,  
Euro 6.2 WLTP

Variant		Vermogen (pk)	Transmissie	Aandrijving	CO <sub>2</sub> uitstoot (g/km)*	Brandstofverbruik (l/100km)*	Brandstofverbruik gecombineerd (l/100km)*	Brandstofverbruik (kW/100km)*	Brandstofverbruik gecombineerd (kW/100km)*	Actieradius elektrisch (km)*	Maximum snelheid (km/u)	GVW (kg)	Massa rijklaar (kg)	Massa ledig voertuig (kg)	Laadvermogen (kg)	Maximale last vooras (kg)	Maximale last achteras (kg)	GTM (treingewicht)	Maximaal trekgewicht
<b>320</b>	Trend	233	CVT	FWD	88	3,9	1,1	12,6	23,3	54	160	3.225	2219	2.119	1.106	1.600	1.900	5.225	2.000

## Kombi Van L2H1 — 6 zitplaatsen

2.5 Plug-in Hybride e-CVT automaat,  
Euro 6.2 WLTP

<b>320</b>	Trend	233	CVT	FWD	89	3,9	1,1	12,6	23,4	53	160	3.225	2.265	2.165	1.060	1.700	1.850	5.225	2.000
------------	-------	-----	-----	-----	----	-----	-----	------	------	----	-----	-------	-------	-------	-------	-------	-------	-------	-------

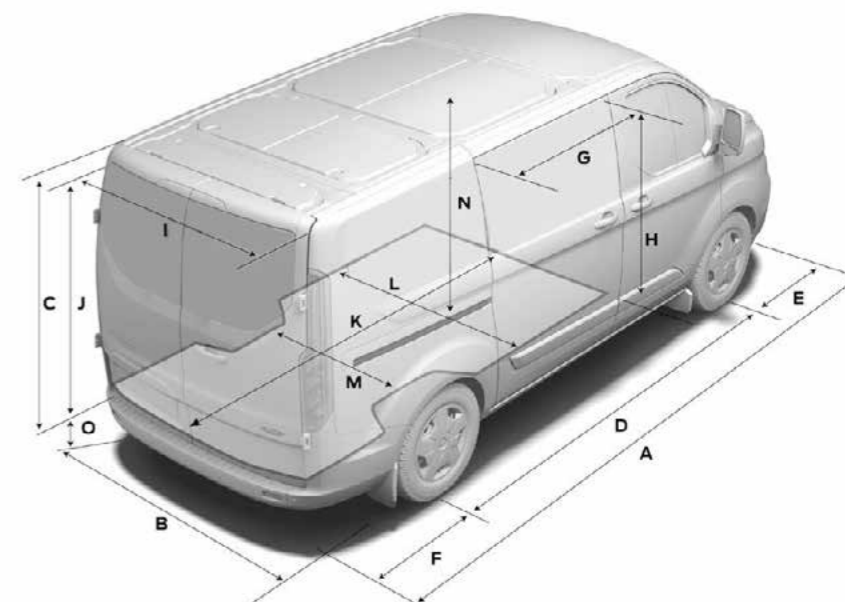
# Technische specificaties Tourneo

Afmetingen (in mm)	L1H1	L2H1
<b>A</b> Totale lengte	5.050	5.450
<b>B</b> Totale breedte met buitenspiegels	2.275	2.275
Totale breedte met ingeklapte buitenspiegels	2.148	2.148
Totale breedte zonder buitenspiegels en handgrepen	1.999	1.999
<b>C</b> Totale hoogte*	1.959 - 2.040	1.963 - 2.031
<b>D</b> Wielbasis	3.100	3.500
<b>E</b> Voorzijde voertuig tot middelpunt voorwiel	958	958
<b>F</b> Achterzijde voertuig tot middelpunt achterwiel	992	992
<b>G</b> Breedte opening zijschuifdeur	930	930
<b>H</b> Hoogte opening zijschuifdeur	1.259	1.259
<b>I</b> Breedte opening achterdeuren/achterklep	1.400	1.400
<b>J</b> Hoogte opening achterdeuren/achterklep	1.267	1.267
<b>K</b> Maximale lengte vloer (achter tweede rij stoelen)	1.280-1.790	1.680-2.190
Maximale lengte vloer (achter derde rij stoelen)	515-725	825-1.110
<b>O</b> Afstand grond tot laadvloer*	486-530	486-530
<b>P</b> Maximaal laadvolume (m <sup>3</sup> ) 5 zitplaatsen / 8 of 9 zitplaatsen	2,8 / 1,3	3,6 / 1,6
Draaicirkel (stoepranden/muren)	11,6 m	12,8 m

L1 = korte wielbasis, L2 = lange wielbasis, H1 = standaard dak.

Alle afmetingen (aangegeven in mm) zijn onder voorbehoud van productietoleranties en verwijzen naar modellen met minimale specificaties en omvatten geen extra apparatuur.

\* Bij de hoogteafmetingen gaat het om het bereik tussen het minimum en het maximum van een geheel beladen voertuig met het minste laadvermogen tot een onbeladen voertuig met het hoogste laadvermogen.



## Motorgegevens

Plug-in Hybride	Emissie	Cilinders	Cilinderinhoud	Vermogen in kW/pk	Koppel	Brandstof	Inhoud brandstoftank
2.5 Plug-in Hybride e-CVT automatisch	Euro 6.2	4	2.488	171/233	205/320	Benzine	63 liter
Volledig elektrisch				Vermogen in kW/pk	Koppel	Onboard Charger	DC snelladen
71kWh Electric Drive				100/136	415	11 kW per uur	Tot 125 kW per uur

## Voorlopige gewichten en verbruik V710

### Tourneo L1H1 — 8 zitplaatsen

#### 2.5 Plug-in Hybride e-CVT automaat, Euro 6.2 WLTP

Variant		Vermogen (pk)	Transmissie	Aandrijving	CO2 uitstoot (g/km)*	Brandstofverbruik (l/100km)*	Brandstofverbruik gecombineerd (l/100km)*	Brandstofverbruik (kW/100km)*	Brandstofverbruik gecombineerd (kW/100km)*	Actieradius elektrisch (km)*	Maximum snelheid (km/u)	GVW (kg)	Massa rijklaar (kg)	Massa ledig voertuig (kg)	Laadvermogen (kg)	Maximale last vooras (kg)	Maximale last achteras (kg)	GTM (treingewicht)	Maximaal trekgewicht
340	Titanium	233	CVT	FWD	93	4,1	1,3	12,8	23,8	52	160	3.220	2.412	2.312	908	1.650	1.725	5.070	1.850
	Titanium X	233	CVT	FWD	96	4,2	1,4	13,0	24,0	51	160	3.215	2.437	2.337	878	1.650	1.725	5.065	1.850

#### 71kWh Electric Drive

340	Titanium	218	Electric Drive	RWD	0	n.v.t.	n.v.t.	24,2	n.v.t.	338	130	3.290	2.532	2.432	858	1.525	2.000	5.290	2.000
	Titanium X	218	Electric Drive	RWD	0	n.v.t.	n.v.t.	24,6	n.v.t.	332	130	3.280	2.557	2.457	823	1.525	2.000	5.280	2.000

### Tourneo L2H1 — 8 zitplaatsen

#### 2.5 Plug-in Hybride e-CVT automaat, Euro 6.2 WLTP

340	Titanium	233	CVT	FWD	94	4,2	1,3	12,9	23,8	51	160	3.300	2.432	2.332	968	1.750	1.700	5.150	1.850
	Titanium X	233	CVT	FWD	99	4,4	1,5	13,6	25,2	49	160	3.300	2.472	2.372	928	1.750	1700	5.150	1.850

#### 71kWh Electric Drive

340	Titanium	218	Electric Drive	RWD	0	n.v.t.	n.v.t.	24,4	n.v.t.	334	130	3.350	2.579	2.479	871	1.600	2.000	5.350	2.000
	Titanium X	218	Electric Drive	RWD	0	n.v.t.	n.v.t.	24,9	n.v.t.	328	130	3.350	2.603	2.503	847	1.600	2.000	5.350	2.000

\* De genoemde CO2-emissiewaarden, verbruikscijfers en actieradius zijn gemeten volgens de meest recente Europese testmethode (Euro 6E-BIS, per april 2025 productie) en kunnen mogelijk afwijken als gevolg van een nieuwe WLTP testmethode. Deze testwaarden gelden voor de voertuigen in standaarduitrusting zonder op- en inbouwen meeruitvoeringen. Ook kunnen op- en inbouw en eventuele opties leiden tot een hoger leeggewicht en daarmee een hoger brandstofverbruik en hogere CO2- uitstoot. Daarnaast kunnen verkeers- en weersomstandigheden, de conditie van de auto en rijstijl invloed hebben op de testwaarden