



Go Further  
إلى أبعد مدى

FORD COMMERCIAL RANGE  
TRANSIT AND TOURNEO

مجموعة مركبات فورد التجارية  
ترانزيت وتورنيو



فورد



TRANSIT CUSTOM

ترانزيت كاستم

All the space you'll need.

كلّ المساحة التي تحتاج إليها.



Van SWB (4 972mm)

فان بقاعدة عجلات قصيرة SWB (4972 ملم)

Van LWB (5 339mm)

فان بقاعدة عجلات طويلة LWB (5339 ملم)



**Extra loadspace**

With 8.3m<sup>3</sup> of cargo space in the High Roof Long Wheelbase (LWB) (3 300mm), load height of 1778mm and the ability to carry standard 8 x 4 boards face down or standing, the **TRANSIT CUSTOM** is as practical as it is stylish.

**مساحة حمولة إضافية**

من خلال 8.3 متر مكعب من مساحة الحمولة في طراز السقف المرتفع مع قاعدة العجلات الطويلة LWB (3300 ملم)، وارتفاع حيز الحمولة 1778 ملم، والقدرة على نقل ألواح قياس 8 x 4 بوضوح أفقياً أو عمودياً، يُعتبر ترانزيت كاستم عملياً بقدر ما هو أنيق.





# Designed for comfort, built to last.

A stunning example of Ford craftsmanship, the **TRANSIT CUSTOM** can go the distance.

# مصمّمة للراحة، مصنوعة لكي تدوم طويلاً.

يُجسّد ترانزيت كاستم مثالا رائعاً عن المهارة الحرفيّة لدى فورد وهو قادر على مواجهة كافة التحدّيات.



Tested for toughness.

خضع للاختبارات الصلابة والمتانة.

## Proven Duratorq diesel engine technology

Renowned for its reliability and efficiency, the **TRANSIT CUSTOM**'s 2.2L Duratorq TDCi engine comes with a choice of two power and torque outputs.

- Horsepower 100 HP (74 kW) – Torque 310 Nm
- Horsepower 125 HP (92 kW) – Torque 350 Nm

## High-mounted stop lamps

Powerful projector-style stop lamps are located safely out of harm's way.

## Multi-piece bumpers

Smart front and rear bumpers feature a multi-piece design to help keep repair costs low.

## Tested for endurance

Extensive testing included a two-month maximum speed test and demanding low-speed city drive cycles to imitate typical unforgiving delivery schedules.

## تكنولوجيا محرك Duratorq الديزل الذي أثبت جدارته

يشتهر محرك Duratorq بتقنية TDCi سعة 2.2 لتر في ترانزيت كاستم بمتانته وفعاليتته ويأتي مع خيارين من القوة وعزم الدوران.

- القوة الحصانية 100 حصان (74 كيلوواط) - عزم الدوران 310 نيوتن متر
- القوة الحصانية 125 حصاناً (92 كيلوواط) - عزم الدوران 350 نيوتن متر

## مصابيح توقّف مثبتة عالياً

مصابيح التوقّف القويّة بأسلوب المصابيح الكاشفة مثبتة في مكان آمن يُبقيها بعيدة عن الخطر. (قياسيّة في طراز بريميموم)

## مصدّات متعدّدة الأجزاء

المصدّات الأمامية والخلفية الذكيّة تميّز بتصميم متعدّد الأجزاء للمساعدة على التخفيف من تكاليف التصليح.

## خضع لاختبارات المتانة

تضمّنت الاختبارات المتكثّفة إجراء اختبارات لشهرين عبر القيادة وفق السرعة القصوى والقيادة المتطلّية في المدينة بسرعات منخفضة من أجل محاكاة مواعيد التوصيل النموذجيّة الصارمة.



## Pushed to extremes

From frost-covered prototypes started up in  $-40^{\circ}\text{C}$  at 4 500m altitudes, to sun-baked vehicles towing fully laden trailers up long inclines in  $50^{\circ}\text{C}$  heat, **TRANSIT CUSTOM** has been pushed to extremes.

## خضع لأقصى الاختبارات

من الطرازات الاختباريّة المغطاة بالجليد التي تمّ تشغيلها على حرارة  $40^{\circ}\text{C}$  درجة مئويّة تحت الصفر على ارتفاعات تصل إلى 4500 متر، إلى المركبات المعرّضة لأشعة الشمس الحارقة المتّلة بمقطورات محمّلة بالكامل على درجات حرارة تبلغ  $50^{\circ}\text{C}$  درجة مئويّة، خضع ترانزيت كاستم لأقصى الاختبارات.



## 300 000 door shuts

We opened and closed the doors and bonnet over 300 000 times in real-world conditions to help ensure they will not let you down.

## أكثر من 300000 اختبار لإغلاق الأبواب

قمنا بفتح الأبواب وغطاء المحرّك وإغلاقها أكثر من 300000 مرّة في ظروف التشغيل الواقعيّة لتتأكد أنها لن تخدلكم أبداً.



## Tested for maximum durability

During its development, we test-drove the **TRANSIT CUSTOM** for hundreds of thousands of kilometres. It's a van you can rely on, right down to the smallest ball bearing.

## تمّ اختباره لضمان المتانة القصوى

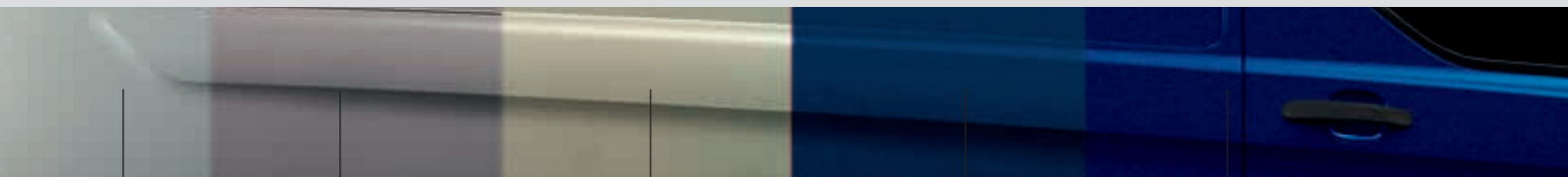
خلال عملية تطوير ترانزيت كاستم، انطلقنا به في قيادة تجريبية على مئات آلاف الكيلومترات. هذا هو الفان الذي يمكن الاعتماد عليه، بدءاً من أبرز القطع فيه ووصولاً إلى أصغر محمل كريات.

The **TRANSIT CUSTOM** owes its durable exterior to a thorough multi-stage painting process. From the wax-injected steel body sections to the water-based top coat, new materials and application processes ensure it is not only virtually solvent-free, but will also retain its good looks for many years to come.

Please refer to local dealer for more information.

يدين ترانزيت كاستم بناحيته الخارجية المتينة إلى عملية الطلاء الدقيقة على عدّة مراحل. من أجزاء الهيكل الفولاذي المحقونة بالشمع إلى طبقة الطلاء العلوية القائمة على الماء، فإنّ المواد وتقنيات التنفيذ الجديدة تحرص ليس فقط على أنّ الطلاء خالٍ من المواد المذيبة، ولكنّه سيحافظ أيضاً على مظهره الجميل لسنوات طويلة.

للمزيد من التفاصيل، يرجى زيارة الوكيل المحليّ.



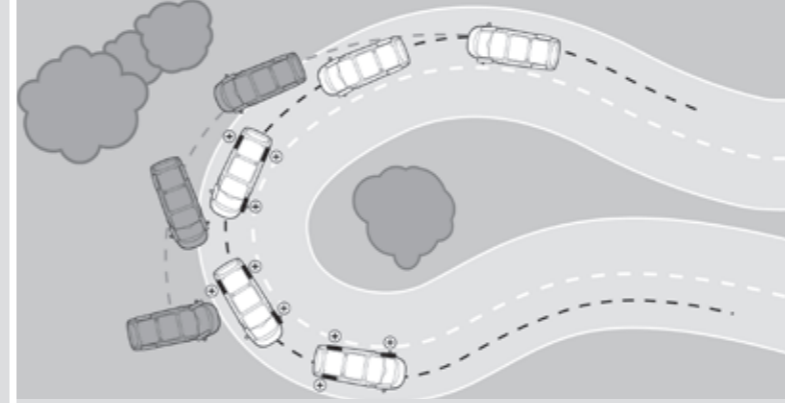
**Zinc coating**  
طبقة من الزنك

**Phosphate spray coat**  
طبقة من رذاذ الفوسفات

**Electrocoat**  
طبقة من الطلاء الكهربائيّ

**Water-based top coat**  
طبقة علويّة قائمة على الماء

**Clearcoat lacquer**  
طبقة شفافة من الورنيش



## Electronic Stability Programme (ESP)®

ESP is designed to help you maintain control in extreme driving conditions. It senses when you are deviating from your chosen lane and aims to keep you on track by automatically regulating braking and engine output.

## نظام التحكم الإلكتروني بالثبات ESP®

إنّ نظام التحكم الإلكتروني بالثبات ESP مصمّم لمساعدتك في الحفاظ على السيطرة في ظروف القيادة الصعبة. يستشعر حين تنحرف عن خط سيرك ويسعى إلى إبقائك ضمن مسارك من خلال ضبط الفرملة وطاقمة المحرّك تلقائياً.



## Lane-Departure Warning®\*

It only takes a momentary slip in concentration to drift out of your lane when driving on the highway, with potentially serious consequences. Lane-Departure Warning is designed to detect when your vehicle strays unintentionally towards road lane markings and then alerts you with vibrations through the steering wheel. (Optional)

## نظام الإنذار بترك خط السير®\*

يتطلّب الأمر فقدان التركيز للحظة ليؤدّي ذلك قد يؤدي فقدان التركيز للحظة إلى الانحراف عن خط السير أثناء القيادة على الطرقات السريعة، والعواقب قد تكون عواقب خطيرة. نظام الإنذار بترك خط السير مصمّم للكشف عن انحراف مركبتك غير المتعمّد نحو علامات خط السير، ثمّ ينبّهك من خلال ارتجاجات في عجلة القيادة. (اختياري)

®Uses sensors.

\*Operates at speeds over 70km/h on multi-lane roads with clearly visible lane markings.

®Available on **TRANSIT** and **TOURNEO CUSTOM**.

## Trailer Sway Control®\*

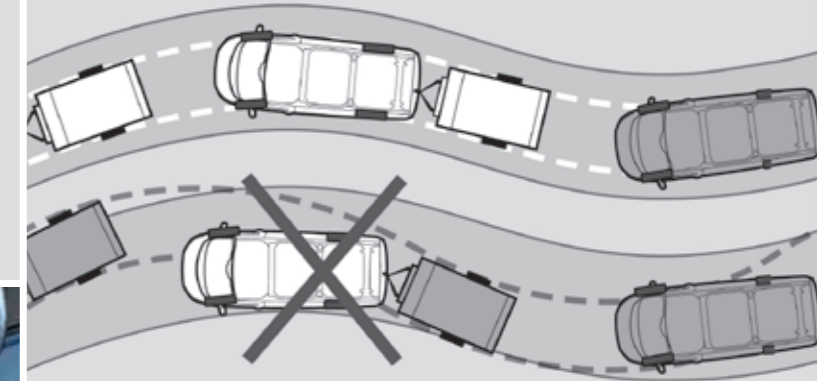
When it detects trailer sway, the system is designed to reduce engine torque and apply the brakes to the appropriate wheel(s) to help restore control.

(\*Standard with towbar fitted at Dealer)

## نظام التحدّم بالمقطورة®\*

عندما يرصد النظام انحراف المقطورة، فهو مصمّم للتخفيف من عزم دوران المحرّك ويقوم بتطبيق الفرامل على العجلات المناسبة من أجل المساعدة على استعادة السيطرة.

(\*قياسيّ مع عمود السحب المثبت لدى الوكيل)



## Traction Control System®

If wheel slip is detected at low speed, this system can distribute more torque to the wheel with most traction.

## Emergency Brake Assist®

Designed to recognise an emergency braking situation and increase the pressure within the braking system to provide extra stopping power.

## Emergency brake warning®

Front and rear indicators automatically flash during heavy braking, giving other drivers advanced hazard warning.

## نظام التحكم بالدفع®

إن تمّ رصد انزلاق العجلات على السرعات المنخفضة، يمكن لهذا النظام أن يوزّع المزيد من عزم الدوران إلى العجلة التي تتمتع بقوة الدفع القصوى.

## نظام دعم الفرملة في الحالات الطارئة®

مصمّم للتعرف على حالات الفرملة الطارئة وتعزيز الضغط ضمن نظام الفرملة من أجل تأمين قدرة توقّف إضافيّة.

## نظام التنبيه الصوتي من الفرملة الطارئة®

تومض المصابيح الأمامية والخلفية تلقائياً عند الفرملة القويّة، ما ينبّه السائقين الآخرين من الخطر.

®يستخدم أجهزة الاستشعار.

\*يعمل على سرعات تتخطى 70 كلم في الساعة على الطرقات المتعدّدة المسارات حيث تكون علامات خطوط السير واضحة.

®متوفّر في ترانزيت وتورنيو كاستم.



## Advanced protection, inside and out.

A full line-up of passive and active safety features makes use of the latest technology to protect the driver, passengers and their belongings.

## حماية متطورة، في الداخل والخارج.

مجموعة كاملة من مميزات السلامة الكامنة والنشطة التي تستخدم أحدث التكنولوجيا لحماية السائق والركاب ومقتنياتهم.

### Impressive towing ability<sup>o</sup>

The **TRANSIT CUSTOM** offers impressive pulling power along with a range of safety features to help keep you and your trailer secure. From Hill Launch Assist (HLA) to Trailer Sway Control (TSC), you can tow with confidence and enjoy a safe and rewarding drive.

<sup>o</sup>Available on **TRANSIT** and **TOURNEO CUSTOM**.

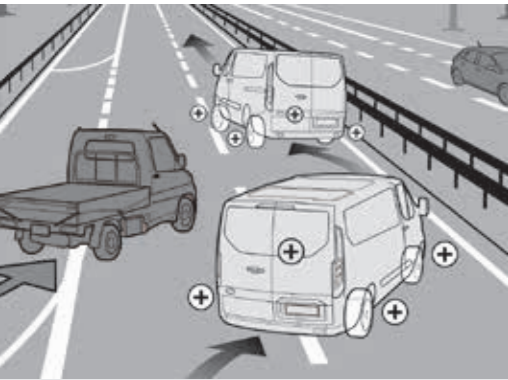
### قدرة سحب مذهشة<sup>o</sup>

يقدم ترانزيت كاستم قدرة سحب مذهلة بالإضافة إلى مجموعة من مميزات السلامة للمساعدة في الحفاظ على سلامتك أنت والمقطورة. منها مُساعد الإقلاع على التلال HLA إلى نظام التحكم بالمقطورة TSC، الذي يمكنك من سحب المقطورة بثقة والتمتع بقيادة آمنة وأسرة.  
<sup>o</sup> متوفر في ترانزيت وتورنيو كاستم.



Towbar not standard.  
European derivative shown - Middle Eastern spec may vary - see specifications sheet.

عمود السحب غير قياسي.  
الطرز الأوروبي واضح - قد تختلف مواصفات طراز الشرق الأوسط - يرجى مراجعة صفحة المواصفات.

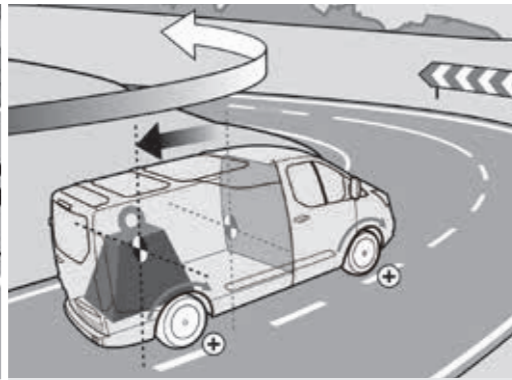


### Rollover Mitigation<sup>oo</sup>

Designed to identify a potentially dangerous driving situation and activate the ESP to restore stability.

#### نظام التخفيف من خطر التدهو<sup>oo</sup>

مصمم للتعرف على حالات القيادة الخطرة المحتملة وتنشيط نظام التحكم الإلكتروني بالثبات لاستعادة الثبات.

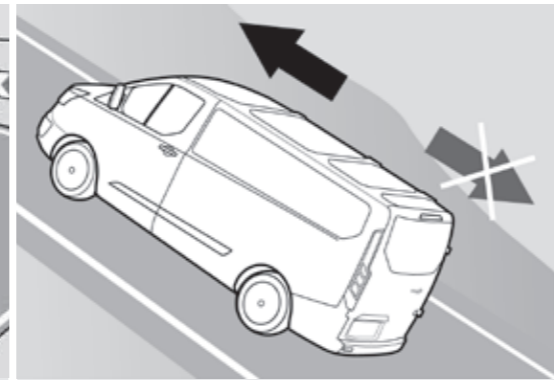


### Load Adaptive Control<sup>oo</sup>

Designed to adjust the responses of the ESP system to compensate when the vehicle is unladen, or partially or fully laden.

#### نظام التحكم المتكيف مع الحمولة<sup>oo</sup>

مصمم لتعديل استجابة نظام التحكم الإلكتروني بالثبات مع الحمولة، أو عندما تكون حمولة جزئياً أو بالكامل.

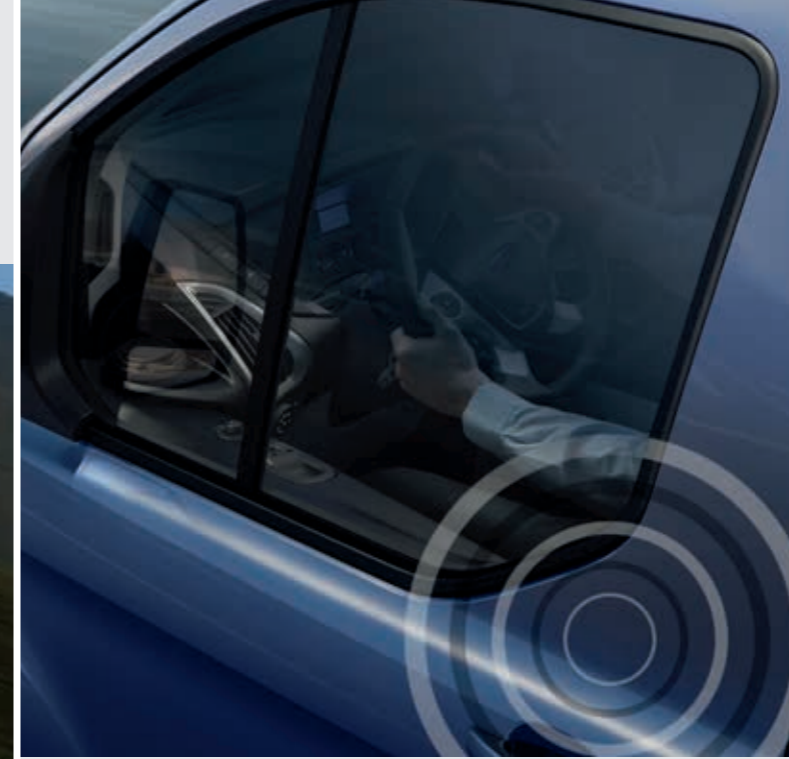


### Hill Launch Assist<sup>oo</sup>

Designed to temporarily prevent you from rolling down a hill when you move your foot from the brake pedal to the accelerator pedal. It works in forward and reverse gears, so it's ideal for towing and pulling heavy loads.

#### مساعد الإقلاع على التلال<sup>oo</sup>

مصمم لمنع المركبة من الرجوع التلقائي على المنحدرات بينما تنقل قدمك من دواسة الفرامل إلى دواسة الوقود. يعمل ضمن تروس نقل الحركة للتقدم والرجوع، لذا هو مثالي للمقطورات وسحب الحمولات الثقيلة.



### Drive-away locking

To prevent opportunistic crime, all doors automatically lock once the vehicle speed exceeds 8 km/h. The doors remain locked even if the vehicle slows or stops, although the driver or passenger locks can be released using the interior door handles. (Can be deactivated if required)

#### ميزة الإقفال التلقائي بعد الانطلاق

من أجل تجنب جرائم السرقة، يتم إقفال كافة الأبواب تلقائياً عندما تتخطى سرعة المركبة 8 كلم في الساعة. تبقى الأبواب مغلقة حتى لو انخفضت سرعة المركبة أو توقفت، كما يمكن فتح أقفال باب السائق أو الراكب الأمامي بواسطة مقابض الأبواب الداخلية. (يمكن تعطيل هذه الميزة إن دعت الحاجة)



### Bluetooth<sup>o</sup> audio streaming<sup>o</sup>

Stream your music collection from your compatible MP3 player or mobile phone to the vehicle's audio system.

#### الدفق الصوت للموسيقى بتقنية Bluetooth<sup>o</sup>

يمكنك تشغيل مجموعتك الموسيقية بواسطة الدفق الصوت من مشغل ملفات MP3 أو الهاتف الجوال عبر النظام الصوتي للمركبة.

### Media player<sup>o</sup>

The USB port supports both audio and music information in the display with one cable. There is no need for multiple cables to be plugged into the USB or Aux input. Mobile phones and media players can be charged via the USB port.

**Note:** The Bluetooth<sup>o</sup> word mark and logos are owned by the Bluetooth SIG, Inc. and any use of such marks by Ford Motor Company Limited and its associated companies is under licence. Other trademarks and trade names are those of their respective owners.

#### جهاز تشغيل الوسائط<sup>o</sup>

منفذ USB يدعم معلومات الصوت والموسيقى ضمن الشاشة من خلال كبل واحد. لا حاجة إلى عدة كبلات للقيام بالتوصيل بمنفذ USB أو منفذ الإدخال الإضافي. يمكن شحن الهواتف الجوّالة أو مشغلات الوسائط عبر منفذ USB.

ملاحظة: إن علامة كلمة Bluetooth<sup>o</sup> وشعارها هما ملك لشركة Bluetooth SIG, Inc. وأي استخدام لهذه العلامات من قبل شركة فورد موتور كومباني ليمتد والشركات التابعة لها يتم بموجب ترخيص. العلامات التجارية والأسماء التجارية الأخرى هي ملك لأصحابها.





## Everything just got easier.

Choose the ideal bodystyle and feature combination to lighten your load and match your business needs.

### Cruise control with Adjustable Speed Limiter Device (ASLD)

Allows you to set a maximum speed that cannot be exceeded. (Standard on Bus M1 Base and Premium.)

### مئيّت السرعة مع جهاز تحديد السرعة القابل للتعديل ASLD

يسمح بتحديد السرعة القصوى التي لا يمكن تجاوزها. (قياسيّ في باص M1 من الطراز الأساسي وبريميوم.)



European derivative shown.

الطراز الأوروبيّ مبيّن.

## كلّ شيء أصبح أكثر سهولة.

اختر المزيج المثاليّ ما بين أنماط الهيكل والميّزات لتخفّف عنك الحمولة وتلبي احتياجات عملك.

### TRANSIT CUSTOM – Low Roof Van ترانزيت كاستوم – شاحنة فان بسقف منخفض

Van SWB  
فان SWB

Van LWB  
فان LWB



• 3 seats  
• Fits 3 Europallets  
• 3 مقاعد  
• تتسع لـ 3 منصات تحميل أوروبية

### TRANSIT CUSTOM – Van High Roof ترانزيت كاستوم – شاحنة فان بسقف مرتفع

Van SWB  
فان SWB

Van LWB  
فان LWB



• 3 seats  
• Fits 3 Europallets  
• 3 مقاعد  
• تتسع لـ 3 منصات تحميل أوروبية



### Parking distance sensors, front and rear

You won't have to pass by those more challenging parking spaces. An audible warning helps you safely judge the distance between your vehicle and obstacles at the front and rear, for easier parking and manoeuvring. (Standard on Bus M1, optional for Cargo Van)

### أجهزة استشعار المسافة للركن، للأمام والخلف

لن تضطرّ إلى مواجهة الصعوبات في مساحات الركن المليئة بالتحديات. يساعدك الإنذار الصوتيّ على تقدير المسافة بشكل آمن بين مركبتك والعوائق في الناحية الأمامية والخلفية، لتسهيل الركن والمناورة. (قياسيّ في باص M1، واختياريّة في الفان المخصّص لنقل الحمولة)

### Power-folding mirrors

Perfect for parking in tight spaces or squeezing through narrow lanes. Electronically-operated, heated with turn signal. (Standard on Bus Base and Premium)

### مرايا قابلة للطّي آلياً

مثاليّة للركن في الأماكن الضيّقة أو للمرور عبر الشوارع الضيّقة. تعمل إلكترونياً، مدفأة مع مصابيح التأشير بالانعطاف. (قياسيّ في باص من الطراز الأساسي وبريميوم)



Fresh thinking,  
inspired design.

أفكار مبتكرة، تصميم  
مفعم بالإلهام.

TOURNEO CUSTOM

تورنيو كاستم

#### Underseat storage compartment

The front dual passenger seat cushion flips up to reveal a hidden compartment that's large enough to hold a toolbox. (Standard)

#### حجيرة تخزين تحت المقعد

المقعد الامامي لراكبين يفتح إلى الأعلى للكشف عن حجيرة مخفية تتسع لصندوق عدّة. (قياسية)



#### Retractable roof-rack

Holds 130kg of cargo and, when not in use, folds level with the roof line to improve fuel economy and reduce wind noise. (Available as an accessory.)

#### حاملة سقفية قابلة للطيّ

تحمّل 130 كغ من الحمولة، وعندما لا تكون قيد الاستخدام يمكن طيها وتسطيحها وفق مستوى السقف لتحسين التوفير في استهلاك الوقود وتخفيف ضجيج الرياح. (متوقّرة كأكسسوار).

#### Three-metre load length with load-through bulkhead

The Long Wheelbase Van can carry certain items up to 3.4m long, thanks to the standard flexible load-through bulkhead.

#### طول الحمولة ثلاثة أمتار مع فتحة لتمرير الحمولة في الجدار الفاصل

حتى الفان بقاعدة العجلات الطويلة يمكنه نقل الحمولات بطول 3.4 أمتار، بفضل فتحة تمرير الحمولة القياسية المرنة في الجدار الفاصل.



#### Loadspace with bulkhead access panel and loadfloor liner

The flip-up access panel in the bulkhead allows access to the underseat storage compartment, allowing items such as pipes and ladders up to 3.4m in length to be stored securely. The tough, vinyl sealed loadfloor liner provides an easily cleanable surface. (Vinyl Sealed Floor optional.)

#### مساحة الحمولة مع فتحة في الجدار الفاصل وبطانة لأرضيّة التحميل

الفتحة التي تفتح للأعلى في الجدار الفاصل تسمح بالوصول إلى حجيرة التخزين تحت المقعد، ما يسمح بتخزين الأنابيب والسلالم التي يصل طولها إلى 3.4 أمتار بشكل آمن. بطانة الأرضيّة العازلة والصلبة من الفينيل تؤمّن سطحاً يسهل تنظيفه. (الأرضيّة العازلة من الفينيل اختياريّة)

#### Extra loadspace

There's no compromise in the most vital consideration for your work: maximising your loadspace and the ease with which you can use it.

- 8.3m<sup>3</sup> of space
- Three pallet capability
- 3.4m load length with load-through bulkhead
- 8 side-mounted cargo tie-down points
- Sealed loadfloor (Optional)
- Rear bumper step

#### فضحة حمولة إضافية

لا وجود للتسويات في المسألة الأكثر أهمية في عملك: تعزيز فسخة الحمولة وسهولة استخدامها.

- 8.3 متر مكعب من الفسخة
- تتسع لثلاث منصات تحميل
- طول الحمولة 3.4 أمتار مع فتحة لتمرير الحمولة في الجدار الفاصل
- 8 نقاط تثبيت جانبيّة
- أرضية تحميل عازلة (اختياريّة)
- عتبة للمصعد الخلفي





## Share the unforgettable moments.

With practical configurable seats and outstanding fuel economy, you can pack it all in efficiently in the **TOURNEO CUSTOM**.

## شارك اللحظات الثمينة التي لا تُنسى.

من خلال المقاعد العمليّة القابلة للتعديل والتوفير الهائل في استهلاك الوقود، يمكنك نقل كل ما تريده بفعاليّة على متن **تورنيو كاستم**.



### TOURNEO CUSTOM – Low Roof

تورنيو كاستم - سقف منخفض

SWB

قاعدة العجلات القصيرة SWB

LWB

قاعدة العجلات الطويلة LWB



• 9 seats  
• 9 مقاعد

### TOURNEO CUSTOM – High Roof

تورنيو كاستم - سقف مرتفع

LWB

قاعدة العجلات الطويلة LWB



• 9 seats  
• 9 مقاعد



4 972mm  
4972 ملم  
SWB Low Roof  
قاعدة العجلات القصيرة SWB بسقف منخفض



5 339mm  
5339 ملم  
LWB Low Roof  
قاعدة العجلات الطويلة LWB بسقف منخفض

### Impressive fuel economy

The Duratorq TDCi diesel engines are remarkably fuel-efficient, with combined fuel consumption from as low as 6.5l/100km.

#### توفير هائل في استهلاك الوقود

إنّ محرك الديزل Duratorq بتقنية TDCi فعال للغاية في استهلاك الوقود، حيث يصل معدّل استهلاك الوقود بين المدينة والطرق السريعة إلى 6.5 لتر/100 كلم



### Shift Indicator

Advises you when to change gear for maximum fuel efficiency. (Standard)

#### مؤشر نقل الحركة

ينصحك متى يجب تغيير الغيار لتعزيز التوفير في استهلاك الوقود. (قياسي)

### Power and torque

The **TOURNEO CUSTOM**'s 2.2l Duratorq TDCi diesel engine is available in two power and torque configurations:

- Horsepower 100 HP (74 kW) – Torque 310 Nm
- Horsepower 125 HP (92 kW) – Torque 350 Nm

Transmission is 6-speed manual across the range.

A standard front-wheel-drive configuration pays dividends for you, passengers and your cargo. Take advantage of generous headroom and greater payload, improved fuel economy and even more lower load floor for extra cargo space and easy access.

### القوة وعزم الدوران

يتوفّر محرك الديزل Duratorq بتقنية TDCi سعة 2.2 لتر في تورنيو كاستم بخيارين من القوة وعزم الدوران:

- القوة الحصانية 100 حصان (74 كيلوواط) - عزم الدوران 310 نيوتن متر
- القوة الحصانية 125 حصاناً (92 كيلوواط) - عزم الدوران 350 نيوتن متر

ناقل حركة يدوي بـ 6 سرعات في كافة الطرازات.

نظام الدفع الأمامي القياسي مفيد لك، لركابك ولحمولتك. استفد من حيز الرأس السخيّ وقدرة الحمولة الأكبر، وتحسين التوفير في استهلاك الوقود، وأرضية تحميل منخفضة أكثر للحصول على مساحة حمولة إضافية وتسهيل الوصول إليها.



2 389mm  
2389 ملم  
5 339mm  
5339 ملم  
LWB High Roof  
قاعدة العجلات الطويلة LWB بسقف مرتفع





Flexibility to fit your needs.

مرونة تلبي احتياجاتك.



Roof carrier available as an accessory.

الحاملة السقفية متوفرة كأكسسوار.



#### Retractable roof-rack

Holds 130kg of cargo and, when not in use, folds level with the roof line to improve fuel economy and reduce wind noise. (Available as accessory)

#### حاملة سقفية قابلة للطّي

تحمل 130 كلغ من الحمولة، وعندما لا تكون قيد الاستخدام يمكن طيها وتسطيحها وفق مستوى السقف لتحسين التوفير في استهلاك الوقود وتخفيف ضجيج الرياح. (متوفرة كأكسسوار)

#### Flexible rear seats with tilt function

Each seatback can fold forward to create a flat workspace. The whole seat can fold forward again to take up minimal space. For more room, each seat can be removed. The flexibility of this new seating system can create over 30 different seating and loadspace configurations to suit any occasion.

#### مقاعد خلفيّة مرنة مع ميزة الانحناء

يمكن طي ظهر المقاعد إلى الأمام للحصول على مساحة عمل مسطحة، ويمكن طي المقعد بأكمله إلى الأمام مجدداً ليأخذ أقل قدر من المساحة. للحصول على المزيد من المساحة، يمكن إزالة كل مقعد. مرونة نظام المقاعد الجديد يمكنه منحنا 30 تهيئة مختلفة للمقاعد ومساحة العمل للملاءمة أي ظرف.



#### As flexible as you need it to be

Whatever you're carrying, from passengers and luggage to unexpected loads, the **TOURNEO CUSTOM** is versatile enough to find space for them all. Use all seven or eight seats to accommodate occupants in luxurious comfort. Or fold, tumble or stow the second- and third-row seats in more than 30 different ways to create limousine-like space or to maximise the luggage area.

#### مرونة وفق ما تدعو الحاجة

مهما كنت تنقل، من الركاب والأمتعة إلى الحمولات غير المتوقعة، يُعتبر تورنيو كاستم مرناً بما فيه الكفاية ليتسع لكل شيء. استخدم المقاعد السبعة أو الثمانية لاستقبال الركاب براحة تامة وفخامة مطلقة. أو يمكنك طي مقاعد الصفّ الثاني والثالث وقلبيها إلى الأمام أو طيها وتسطيحها بالكامل بأكثر من 30 طريقة للحصول على مساحة شبيهة بسيارات الليموزين أو لتعزيز مساحة الأمتعة.



8-seater derivative shown above.

طراز 8 مقاعد مبيّن أعلاه.



Baby seat available as an accessory.

كرسي الأطفال متوفر كأكسسوار.

#### ISOFIX child-seat fixing points

For enhanced passenger safety, 3 ISOFIX child-seat attachment points are available on the centre and driver's side seats of the second row, and the centre seat of the third row.

#### تجهيزات ISOFIX لتثبيت كراسي الأطفال

لتعزيز سلامة الركاب، تتوفر 3 نقاط تثبيت لتجهيزات ISOFIX لتثبيت كراسي الأطفال في المقعد الأوسط والمقعد لجهة السائق في الصف الثاني، والمقعد الأوسط في الصف الثالث.



#### Dual side load doors

Wide-opening sliding side load doors enable easy access to the passenger compartment.

#### أبواب تحميل من الجهتين

أبواب تحميل جانبية منزلقة ذات فتحة واسعة تسمح بالوصول بسهولة إلى مقصورة الركاب.



#### Running boards

Make getting in and out even easier, while enhancing **TOURNEO CUSTOM**'s luxurious style.

#### عتبات جانبية

تسهّل الصعود والنزول من المركبة مع تعزيز الأسلوب الفخم لتورنيو كاستم.



Make it yours.

**TRANSIT CUSTOM** and **TOURNEO CUSTOM**.  
Choose the colour and trim that you think best  
reflects your business.

خَصِّصْهَا لِمُنَاسِبِ شَخْصِيَّتِكَ.

تِرَانزِيْت كَاسْتَم وَتُورْنِيُو كَاسْتَم.  
اخْتَرِ اللَّوْنَ وَالْكِسْوَةَ اللَّذِيْنَ يَعْكَسَانِ أَعْمَالَكَ.

TRANSIT RANGE

مَجْمُوعَةُ تِرَانزِيْت



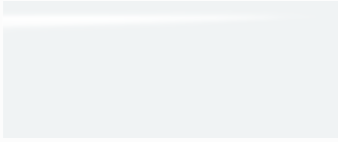
Exterior Colors

الألوان الخارجية



Blazer Blue  
(Solid)

أزرق يلينز  
(غير شفاف)



Frozen White  
(Solid)

أبيض مثلج  
(غير شفاف)



Magnetic  
(Metallic\*)

رمادي مغناطيسي  
(معدني\*)



Moondust Silver  
(Metallic\*)

فضي مونداست  
(معدني\*)



Blue Metallic  
(Metallic\*)

أزرق معدني  
(معدني\*)



Diffused Silver  
(Metallic\*)

فضي ديفوزد  
(معدني\*)



Orange Glow  
(Metallic\*)

برتقالي متوهج  
(معدني\*)



Absolute Black  
(Metallic\*)

أسود حالك  
(معدني\*)

Seats

المقاعد



Cloth:  
Quadrant/City - Dark Palazzo Grey

القماش:  
"كوادرنيت"/"سيتي" - رمادي بالاتسو داكن



Cloth:  
Capitol/City - Ebony

القماش:  
"كابيتول"/"سيتي" - أسود ابنوسيت





## More efficient by design.

Combining high carrying capacity and maximum productivity, **TRANSIT** has the answer to all your transport needs.

## فعالية أكبر من حيث التصميم.

يجمع ترانزيت ما بين القدرة على الحمولة العالية والإنتاجية القصوى، وتلبية كافة احتياجات النقل.

### Optimised loadspace and payload

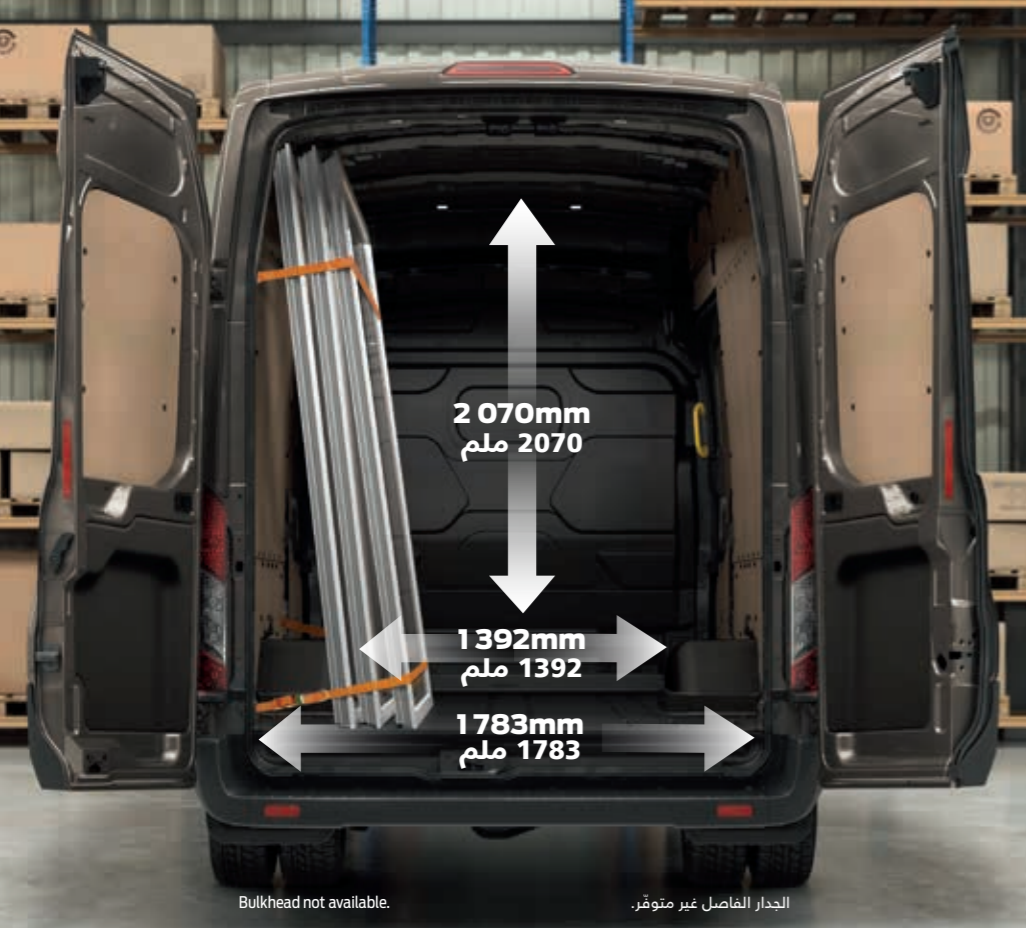
The **TRANSIT** delivers exceptional load capacity. You'll find up to 13.8m<sup>3</sup> of cargo space to fill. The flat load floor and near vertical side walls help you make the most of all that space, with room to carry loads of up to 4 374mm in length and up to 2 070mm in height. Access to the load area is quick and easy too, thanks to a wide-opening sliding side door, full-height rear doors that can be opened to a full 270° (standard on Long Wheelbase and Extended Body) and a built-in rear bumper step.

- 7.0m<sup>3</sup> to 13.8m<sup>3</sup> loadspace. Greater load cube allows more to be carried in a single journey for improved operating efficiency.
- 3 200mm and 4 374mm load lengths. Increased load lengths can accommodate standard-length items, like pipes, building boards and carpet rolls.

- من 7.0 أمتار مكعبة إلى 13,8 متراً مكعباً من فسيحة الحمولة. تسمح فسيحة الحمولة الأكبر حجماً بنقل المزيد في رحلة واحدة لتحسين فعالية التشغيل.
- طول الحمولة 3200 ملم و4374 ملم. يتسع طول الحمولة المعزّز للأغراض ذات الطول القياسي، على غرار الأنابيب، ألواح البناء، والسجاد.

### تعزيز فسيحة الحمولة وقدرة التحميل

يؤمن ترانزيت سعة تحميل استثنائية. حيث يمكنك حتى 13.8 متراً مكعباً من فسيحة الحمولة. أرضية التحميل المسطحة والجدران الجانبية شبه العمودية تساعدك على الاستفادة إلى أقصى حد من المساحة، مع فسيحة لنقل الحمولات التي يصل طولها إلى 4374 ملم وارتفاعها إلى 2070 ملم. ويمكن الوصول إلى فسيحة الحمولة بسرعة وسهولة أيضاً، بفضل الباب الجانبي المنزلق مع فتحته الواسعة، والأبواب الخلفية ذات الارتفاع الكامل التي يمكن فتحها بزاوية 270 درجة كاملة (قياسية في قاعدة العجلات الطويلة والطول الممدد للهيكل) والعتبة المضمّنة في المصدّ الخلفي.



### Integrated rear-view camera with trailer-hitch assist

The standard rear-view camera helps you judge the distance between your vehicle and obstacles behind you. The rear-view camera display also offers guidelines to help you connect with your trailer.

#### كاميرا مضمّنة للرؤية الخلفية مع مساعد وصل المقطورة

تساعد الكاميرا القياسية للرؤية الخلفية على تقدير المسافة بين مركبتك والعوائق التي ورائك. كما أنّ شاشة كاميرا الرؤية الخلفية تعرض أيضاً الإرشادات لمساعدتك على وصل المقطورة.

### Integrated rear bumper step

The rear bumper design incorporates an integral step for easy access to the loadspace.

#### عتبة مضمّنة في المصدّ الخلفي

يشتمل تصميم المصدّ الخلفي على عتبة مضمّنة لتسهيل الوصول إلى فسيحة الحمولة.

### Rear parking distance sensors

An audible warning helps you judge the distance between your vehicle and obstacles behind you for easier parking and maneuvering. (Optional)

### أجهزة استشعار المسافة الخلفية للركن

يساعدك الإنذار الصوتي على تقدير المسافة بين مركبتك والعوائق التي ورائك لتسهيل الركن والمناورة. (اختياري)



## An appetite for hard work.

The **TRANSIT** is the ideal combination of high carrying capacity, dependable power and low fuel consumption.

## عزم في تحدي الصعوبات.

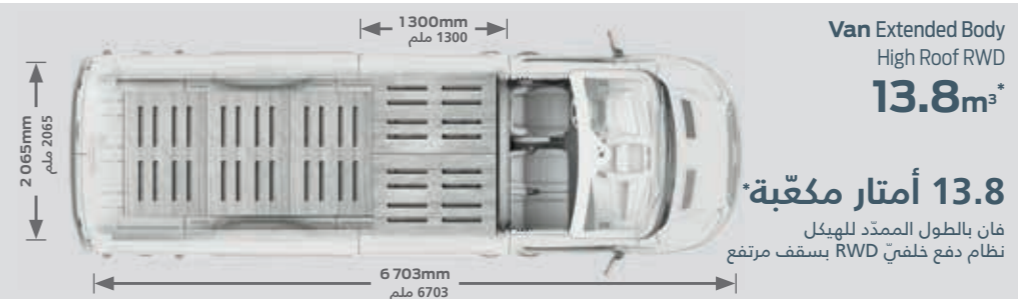
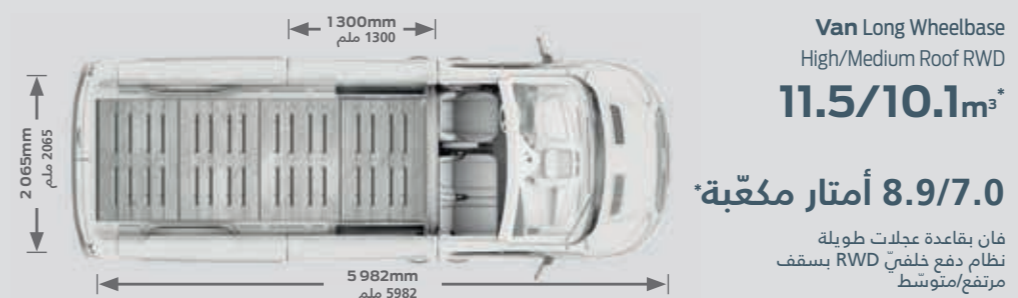
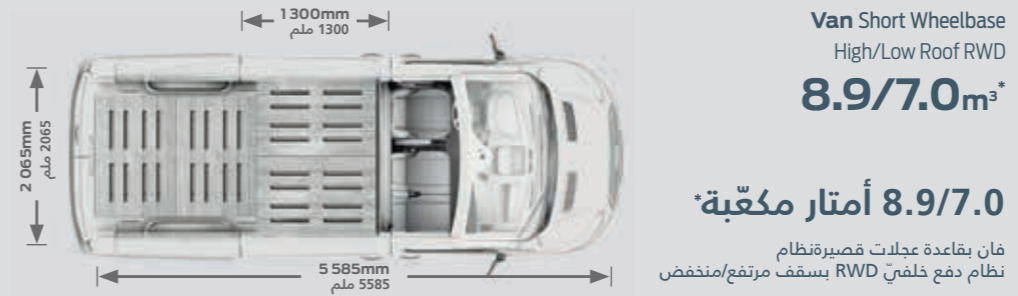
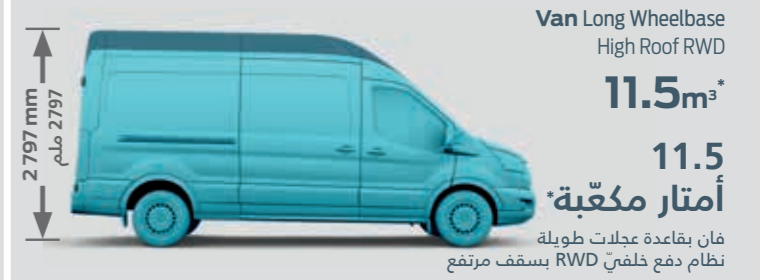
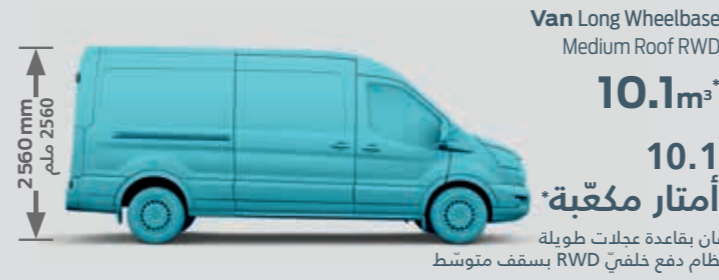
يشكّل ترانزيت المزيج المثاليّ بين قدرة التحميل العالية، والقوّة التي يمكن الاعتماد عليها، واستهلاك الوقود المنخفض.

## Ready to be put to work.

Whatever you need from a van, you'll find it – and more – in the **TRANSIT**.

## جاهز للعمل.

هما كانت الصفات التي تبحث عنها في الفان، ستجدها في ترانزيت، وستجد المزيد غيرها.



### Van interior features

- Easy-clean rubber floor covering in cab
- Courtesy lights with theatre dimming
- Trip computer
- Driver's 4-way seat adjustable
- Front x2 separate seats
- Rake- and reach-adjustable steering column
- Electronically-operated front windows
- Remote central locking
- x8(LWB) - x10(ELWB) compliant tie-down loops

### الميّزات الداخلية للفان

- غطاء أرضية من المطاط سهل التنظيف في المقصورة
- أضواء ملاءمة مع ميزة التعطيم المتدرّج
- كمبيوتر معلومات الرحلة
- مقعد السائق قابل للتعديل في 4 وضعيات
- مقعدان أماميان منفصلان
- عمود عجلة القيادة قابل للسحب باتجاه السائق وللإمالة عمودياً
- نوافذ أمامية كهربائية
- إقفال مركزي عن بُعد
- حلقات تثبيت عدد 8 (قاعدة العجلات الطويلة LWB) - عدد 10 (قاعدة العجلات الطويلة بالطول الممدّد ELWB)

### Payload capacity

The **TRANSIT** is built to take on hard work, it offers best-in-class payload capacity of up to 1914kg. Get ready to load everything you need.

### قدرة سعة الحمولة

تمّ تصنيع ترانزيت ليتحمّل العمل القاسي وهو يقدّم قدرة الحمولة الفضلى في الفئة التي تصل إلى 1914 كغ. استعدّ لتحميل كل ما تحتاج إليه.

### Enhanced cargo space

With more space, more convenience and greater practicality, the **TRANSIT** clearly means business. Offering up to 13.8m<sup>3</sup> of loadspace in the new Van Extended Body, plus room for up to 5 Europallets, it cuts even the biggest jobs down to size.

### مساحة حمولة معزّزة

مع المزيد من مساحة، والملاءمة، والطابع العمليّ المحسّن، من الواضح أنّ ترانزيت ضمّم لإنجاز أصعب المهام. مع توفير مساحة تحميل تصل إلى 13.8 متراً مكعباً، في الفان الجديد بالطول الممدّد للهيكل، بالإضافة إلى ما يصل إلى 5 منصات تحميل أوروبية، يمكنه إنجاز أضخم المهام.

**1914kg**  
**كغ 1914**



Load area protection package optional.

مجموعة تجهيزات الحماية لمساحة الحمولة اختيارية.

\*Loadspace measured in cubic meters.

مساحة التحميل تقاس بمتّر المكعب





## Payload Capacity

Hard work is no challenge for the **TRANSIT SINGLE CHASSIS CAB**. With a payload capacity of up to 2 531kg, the **TRANSIT SINGLE CHASSIS CAB** makes a tough job look effortless.

### قدرة سعة الحمولة

العمل الدؤوب لا يشكل تحدياً لترانزيت بمقصورة شاسي كاب أحاديّة. مع قدرة الحمولة التي تصل إلى 2531 كلغ، فإنّ ترانزيت بمقصورة شاسي كاب أحاديّة يجعل أيّ مهمة صعبة تبدو سهلة ولا تتطلب أيّ مجهود.



## Towing ability

Ford **TRANSIT**'s appetite for hard work extends beyond its loadspace. The **TRANSIT SINGLE CHASSIS CAB** versions with high-rated suspension and can pull up to a maximum 3 085kg of trailer load.

### قدرة السحب

عزم فورد ترانزيت في الصعوبات يتخطى مساحة الحمولة فيه. تتميز طرازات ترانزيت بمقصورة شاسي كاب أحاديّة بنظام تعليق عالي الأداء ويمكنها سحب مقطورة تصل حمولتها القصوى إلى 3085 كلغ.





## Engineered for durability.

Put through a relentless testing programme, the **TRANSIT** is prepared for almost any challenge that comes its way.

## متانة في التصميم

خضع ترانزيت لبرنامج من الاختبارات الصارمة، وهو جاهز لأي تحدٍ يمكن أن يواجهه.

## A vehicle that means business.

Whatever your load carrying and capacity needs, the **TRANSIT CHASSIS CAB** is the ideal vehicle for the job.

## صُمم لإنجاز المهام.

مهما كانت احتياجاتك من حيث قدرة الحمولة وسعة الحمولة، ترانزيت بمقصورة شاسي كاب هو المركبة المثالية للمهمة.

### Tow with confidence

We condensed an equivalent of over 240 000km of extreme driving into a six-month test over different road conditions, most of which was spent towing a fully-laden trailer. The **TRANSIT** passed with full marks.

### Chassis design

Throughout the design process, Ford has worked closely with the body-building industry to ensure that all standard body types, and most specialist conversions, can be fitted with little or no modification required.

### ثقة في السحب

جمعنا أكثر من 240000 كلم من القيادة الصعبة ضمن اختبارات تمتد على ستة أشهر تشمل حالات الطرقات المختلفة، وتمّ تمضية معظمها في سحب مقطورة محملة بالكامل. نجح ترانزيت بتفوق.

### تصميم الشاسي

خلال عملية التصميم، عملت فورد عن كثب مع قطاع تصنيع الهياكل للحرص على أنّ كافة أنواع الهياكل القياسية، ومعظم الهياكل المصمّمة لاستخدامات مخصصة، يمكن تثبيتها مع أقل قدر من التعديلات أو من دون أيّ تعديلات.

Higher centre of gravity suspension as standard, to cope with large bodywork.

نظام تعليق مع مركز جاذبية أعلى كميزة قياسية للتكيف مع الهياكل الضخمة.

Electrical connections for additional exterior lighting, where required.

توصيلات كهربائية للإضاءة الخارجية الإضافية، حيث تدعو الحاجة.

Bolted closing member allows chassis length to be customised without welding.

القطعة الطرفية المثبتة بالبراغي تسمح بتعديل طول الشاسي من دون لحيم.

Wheelbase and overhang dimensions suitable for industry-standard body sizes.

أبعاد قاعدة العجلات والبروز الخلفي ملائمة لأحجام الهياكل القياسية في القطاع.

Easy body mounting with integral mounting points and bolt-on rear frame overhangs, where required.

تثبيت سهل للهياكل مع نقاط تثبيت مضمّنة وجزء بارز للناحية الخلفية للهياكل يمكن تثبيته بالبراغي، حيث تدعو الحاجة.



### The foundation for your business

The **TRANSIT** Single Chassis Cab combines the strength of a heavy truck with the agility of a light commercial vehicle to provide unbeatable support for your business.

### أساس عملك

يجمع ترانزيت بمقصورة شاسي كاب أحادية ما بين قوة الشاحنات الثقيلة ورشاقة المركبات التجارية الخفيفة لتأمين الدعم الذي لا يُضاهى لعملك.



### Pushed to extremes

From frost-covered prototypes started up in -40°C at 4 500m altitudes, to sun-baked vehicles towing fully-laden trailers up long inclines in 50°C heat. The **TRANSIT** has been pushed to extremes.

### خضع لأقصى الاختبارات

من الطرازات الاختبارية المغطاة بالجليد التي تمّ تشغيلها على حرارة 40 درجة مئوية تحت الصفر على ارتفاعات تصل إلى 4500 م، إلى المركبات المعرضة لأشعة الشمس الحارقة المقلّعة بمقطورات محملة بالكامل على درجات حرارة تبلغ 50 درجة مئوية. خضع ترانزيت لأقصى الاختبارات.



### Tested for maximum durability

During its development, we test-drove the **TRANSIT** the equivalent of 5 million km, including 400 000km with real customers. It's a vehicle you can rely on, right down to the smallest ball bearing.

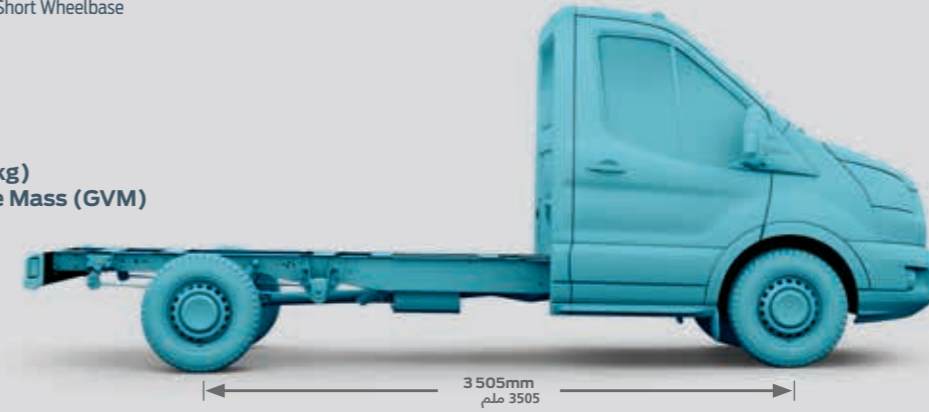
### تمّ اختباره لضمان المتانة القصوى

أثناء تطوير ترانزيت، انطلقنا في قيادة تجريبية للجان لمسافة 5 ملايين كلم، شارك فيها عملاؤنا أيضاً على مدى 400000 كلم. هذه هي المركبة التي يمكنك الاعتماد عليها، من أبرز القطع فيها وصولاً إلى أصغر محمل كريات.

### Chassis Cab Short Wheelbase

Dual rear wheel  
RWD

**4 513 (kg)**  
Gross Vehicle Mass (GVM)



مقصورة شاسي كاب بقاعدة عجلات قصيرة

عجلات خلفية مزدوجة  
نظام دفع خلفي RWD

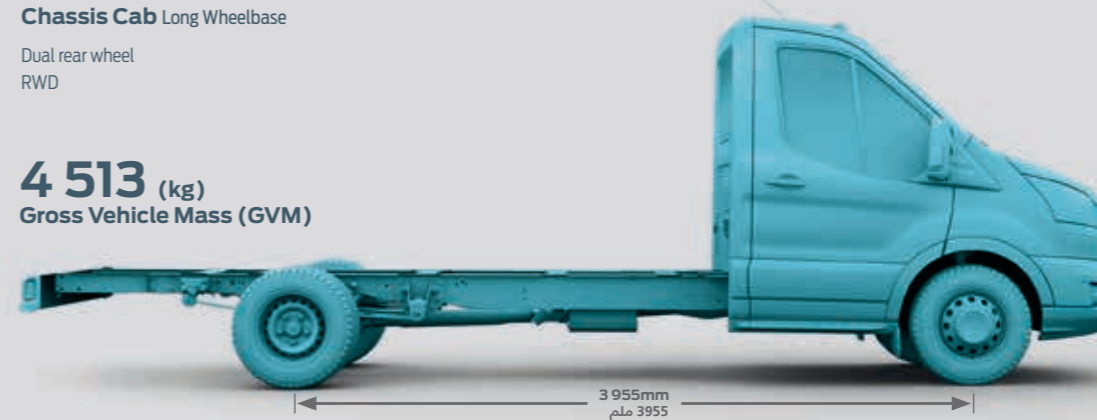
**4513 (كغ)**  
الوزن الأقصى المحدد كتلة السيارات الإجمالي (GVM)

كتلة السيارات الإجمالي

### Chassis Cab Long Wheelbase

Dual rear wheel  
RWD

**4 513 (kg)**  
Gross Vehicle Mass (GVM)



مقصورة شاسي كاب بقاعدة عجلات طويلة

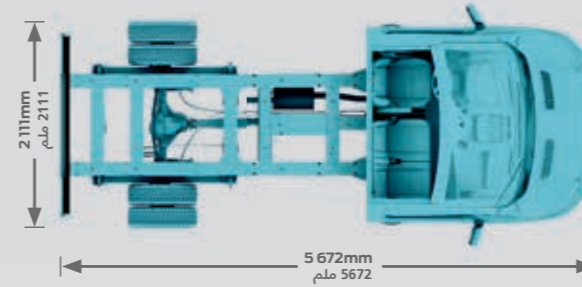
عجلات خلفية مزدوجة  
نظام دفع خلفي RWD

**4513 (كغ)**  
الوزن الأقصى المحدد كتلة السيارات الإجمالي (GVM)

### Chassis Cab Short Wheelbase

Dual rear wheel  
RWD

**4 513 (kg)**  
Gross Vehicle Mass (GVM)



مقصورة شاسي كاب بقاعدة عجلات قصيرة

عجلات خلفية مزدوجة  
نظام دفع خلفي RWD

**4513 (كغ)**  
الوزن الأقصى المحدد كتلة السيارات الإجمالي (GVM)

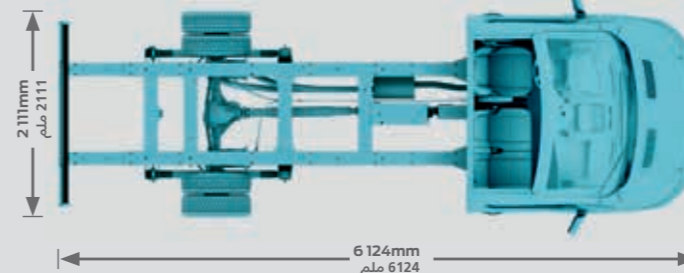
### Chassis interior features

- Easy-clean rubber floor covering in cab
- Courtesy lights with theatre dimming
- Trip computer
- Driver's 4-way seat adjustable
- Rake- and reach-adjustable steering column
- Electronically-operated windows
- Remote central locking

### Chassis Cab Long Wheelbase

Dual rear wheel  
RWD

**4 513 (kg)**  
Gross Vehicle Mass (GVM)



مقصورة شاسي كاب بقاعدة عجلات طويلة

عجلات خلفية مزدوجة  
نظام دفع خلفي RWD

**4513 (كغ)**  
الوزن الأقصى المحدد كتلة السيارات الإجمالي (GVM)

### المميزات الداخلية للشاسي

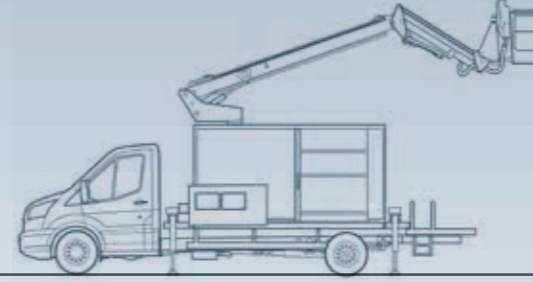
- غطاء أرضية من المطاط سهل التنظيف في المقصورة
- أضواء ملاءمة مع ميزة التعقيم المتدرج
- كمبيوتر معلومات الرحلة
- مقعد السائق قابل للتعديل في 4 وضعيات
- عمود عجلة القيادة قابل للسحب باتجاه السائق وللإمالة عمودياً
- نوافذ كهربائية
- إقفال مركزي عن بُعد



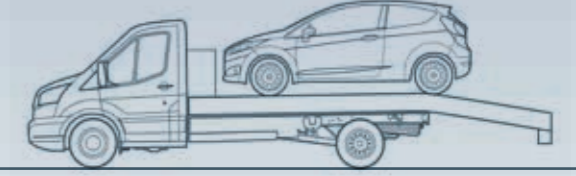
In great shape for  
body building.

يتميز ببنية ممتازة ليتكيف  
مع كافة الهياكل.

Utility and cargo conversions.



تعديلات المركبات المتعددة الاستعمالات ومركبات نقل الحمولة.



### Outstanding flexibility

The **TRANSIT SINGLE CHASSIS CAB** is the ideal vehicle range for specialist conversions. The combination of a high tensile frame construction, integral mounting points and low frame rails allow **TRANSIT** to fulfil a multitude of tasks, with little or no modification.

### مرونة استثنائية

إنّ ترانزيت بمقصورة شاسي كاب الأحادية هو المركبة المثالية للهياكل المعدلة المصممة لاستخدامات مخصصة. مزيج القاعدة ذات مقاومة الشد العالية، ونقاط التثبيت المضمّنة، وقضبان الإطار المنخفضة عوامل تسمح لترانزيت بالقيام بمهام متعددة، مع أقل قدر من التعديلات أو من دون أيّ تعديلات.

### Conversions

Throughout **TRANSIT SINGLE CHASSIS CAB'S** development we worked closely with the bodybuilding industry to ensure that all standard body types, and most bespoke solutions, can be fitted easily and efficiently. A choice of frame lengths and drive-line configurations provide a solid base for a variety of conversions, and mean that almost any adaptation is possible.

### التعديلات

خلال عملية تطوير ترانزيت بمقصورة شاسي كاب الأحادية، عملنا عن كثب مع قطاع تصنيع الهياكل للحرص على أنّ كافة أنواع الهياكل القياسية، ومعظم الحلول المخصصة، يمكن تثبيتها بسهولة وفعالية. إنّ خيارات طول القاعدة وتنسيقات القوة المحركة تؤمّن قاعدة صلبة للكثير من التعديلات المتنوعة، وتعني أنّ معظم التعديلات ممكنة.

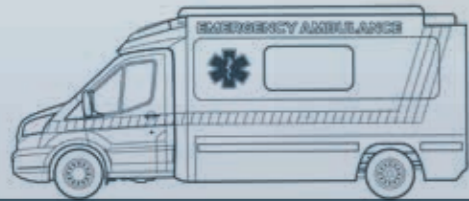


Emergency and wheelchair accessible conversions.

تعديلات مركبات الطوارئ والمركبات المخصصة لاستقبال الكراسي المتحركة للمقعدين

Recreational and passenger conversions.

تعديلات مركبات الترفيه والركاب.



Body conversions shown are for illustrative purposes only. Production models may vary from images shown.  
Note: technical information for vehicle converters can be found online via the Body and Equipment Mounting Manual (BEMM).  
www.etis.ford.com - information - conversions

تعديلات الهيكل المبتينة هي للاغراض توضيحية فقط. قد تختلف الطرازات المخصصة للإنتاج عن الصور المبتينة.  
ملاحظة: المعلومات التقنية للمتخصصين بتعديل المركبات يمكن إيجادها عبر الإنترنت من خلال كتيب تركيب الهياكل والتجهيزات (BEMM).  
www.etis.ford.com - المعلومات - التعديلات





## Make it yours.

**TRANSIT VAN and SINGLE CHASSIS CAB.**  
Choose the colour and trim that you think best reflects your business.

## خصّصها لتناسب شخصيتك.

ترانزيت فان وبمقصورة شاسي كاب أحاديّة.  
اختر اللون والكمسة اللذين يعكسان أعمالك.

TRANSIT

ترانزيت



SINGLE CHASSIS CAB

بمقصورة شاسي كاب أحاديّة



### Exterior Colors

### الألوان الخارجية



School Bus Yellow (Solid)

ياصن المدرسة أصفر (غير شفاف)



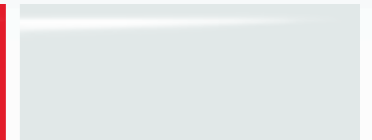
Shadow Black (Solid)

أسود ظلي (غير شفاف)



Race Red (Solid)

أحمر رياضي رايس (غير شفاف)



Oxford White (Solid)

أبيض أكسفورد (غير شفاف)



Stone Grey (Metallic\*)

رمادي حجري (معدني\*)



White Gold (Metallic\*)

ذهبيّ أبيض (معدني\*)



Magnetic (Metallic\*)

رماديّ مغناطيسيّ (معدني\*)



Ingot Silver (Metallic\*)

فضيّ أنغو (معدني\*)



Blue Jeans (Metallic\*)

أزرق جينز (معدني\*)

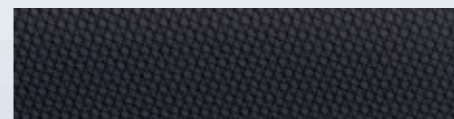


Green Gem (Metallic\*)

أخضر الأحجار الكريمة (معدني\*)

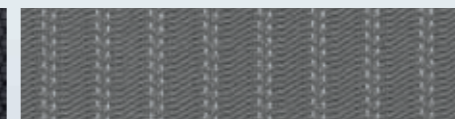
### Trims

### الكمسات



Pewter Vinyl (Standard)

فينيل بلون البيوتر (قياسي)



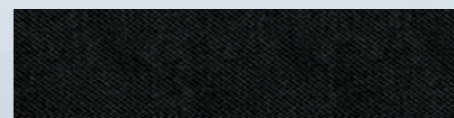
Pewter Cloth (Optional)

قماش بلون البيوتر (اختياري)



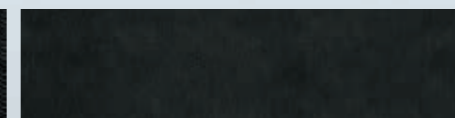
Pewter Leather (Optional)

جلد بلون البيوتر (اختياري)



Charcoal Cloth (Optional)

قماش باللون الأسود الفحمي (اختياري)



Charcoal Leather (Optional)

جلد باللون الأسود الفحمي (اختياري)





#### Ford PROTECT

No matter what the situation, Ford has you covered.

##### Ford PROTECT PremiumCARE

Up to 8 years/300 000kms 1000+ Components covered.

This includes: steering, airconditioning and heating, hi-tech, audio, safety, emissions, engine, transmission, electrical, brakes, front and rear suspension, drive axles, etc.

##### Ford PROTECT Premium Maintenance Plan

Covers routine inspections, and replacement of normal "wear and tear" items. This includes: oil change and filter, shock absorbers, clutch discs, spark plugs, engine belts, hoses, hose clamps, tire and rotation, wiper blades, brakes pad and linings, etc.

Visit [me.ford.com](http://me.ford.com) for more information.

#### "فورد بروتكت" Ford PROTECT

تؤمن لك فورد التغطية في كافة الظروف.

##### خطة الخدمة PremiumCARE من "فورد بروتكت" Ford PROTECT مدّة

تصل إلى 8 سنوات / 300000 كلم مع أكثر من 1000 جزء رئيسي تشمل التغطية. هذا يشمل على التالي: نظام التوجيه، مكيف الهواء والتدفئة، الأنظمة المتطورة، نظام الصوت، الانبعاثات، المحرك، ناقل الحركة، الأنظمة الكهربائية، الفرامل، نظام التعليق الأمامي والخلفي، محاور الدفع، إلخ.

##### خطة الصيانة الفائقة Premium من "فورد بروتكت" Ford PROTECT

تغطي المعاينات الروتينية، واستبدال المكونات التي تتعطل نتيجة "البيلى والتلف" الطبيعيين. هذا يشمل على التالي: تغيير الزيت والفيلتر، ممتصات الصدمات، أقراص القابض، شمعات الإشعال، سيور المحرك، الخراطيم، مشابك تثبيت الخراطيم، الإطارات وتبديل موضعها، شفرات المساحات، لبادات وبنانات الفرامل، إلخ.

لمزيد من المعلومات، يرجى زيارة [me.ford.com](http://me.ford.com)





Go Further  
إلى أبعد مدى

Vehicles may be shown with optional equipment. Features may be offered only in combination with other options or subject to additional ordering requirements/limitations. Dimensions shown may vary due to optional features and/or production variability. Information is provided on an "as is" basis and could include technical, typographical or other errors. Ford makes no warranties, representations, or guarantees of any kind, express or implied, including but not limited to, accuracy, currency, or completeness, the operation of the information, materials, content, availability, and products. Ford reserves the right to change product specifications, pricing and equipment at any time without incurring obligations. Your Ford Dealer is the best source of the most up-to-date information on Ford vehicles.

**Ford Genuine Parts & Service.** Keep your vehicle in optimum operating condition with scheduled maintenance service. Ford and Lincoln Dealership technicians know your vehicle inside and out. They are continuously trained by Ford Motor Company and the parts they use are specifically designed for your vehicle. See your dealer for limited warranty information on Ford Original Accessories. Ford Licensed Accessories (FLA) are warranted by the accessory manufacturer's warranty. FLA are designed and developed by the accessory manufacturer and have not been designed or tested to Ford Motor Company engineering requirements. Contact your Ford Dealer for details and/or a copy of all limited warranties.

قد تشتمل المركبات المبيّنة على تجهيزات اختيارية. قد لا يمكن تقديم الميّزات المبيّنة إلا ضمن تركيبة مع خيارات أخرى أو قد تخضع لمتطلبات إضافية تتعلق بالطلب أو لبعض القيود. قد تختلف الأبعاد تبعاً للميّزات الاختيارية و/أو تبدّل الإنتاج. يتم تقديم المعلومات على أساس قاعدة "كما هو"، وقد تحتوي على أخطاء فنية أو طباعية أو غيرها. لا تقدّم فورد أي كفالات أو تصاريح أو ضمانات من أي نوع، صراحةً أو ضمناً، بما في ذلك على سبيل المثال لا الحصر، الدقة والتداول والشمولية، وتشغيل المعلومات، والمواد، والمحتوى، والتوفّر، والمنتجات. تحتفظ شركة فورد للسيارات بحق تغيير مواصفات المنتج وسعره وتجهيزاته في أي وقت بدون تكبّد أي موجبات. إن وكيل فورد المعتمد هو أفضل مرجع للحصول على أحدث المعلومات حول مركبات فورد.

**خدمة الصيانة وقطع الغيار الأصلية من فورد.** حافظ على حالة التشغيل المثلى لمركبتك بفضل خدمة الصيانة المجدولة. إنّ فنيّي وكالة فورد ولبينكون يعرفون مركبتك عن ظهر قلب. هم يخضعون باستمرار للتدريب من قبل شركة فورد والقطع التي يستعملونها مصممة خصيصاً لمركبتك. يرجى مراجعة وكيلك للحصول على المزيد من المعلومات حول الكفالة المحدودة على أكسسوارات فورد الأصلية. ويشار إلى أنّ الأكسسوارات المرخصة من فورد ALF تغطيها كفالة الشركة المصنّعة للأكسسوارات. كما أنّ الأكسسوارات المرخصة من فورد ALF مصمّمة ومطوّرة من قبل الشركة المصنّعة لها، ولم يتمّ تصميمها أو اختبارها تبعاً للمتطلبات الهندسية الخاصة بشركة فورد. يرجى الاتصال بوكيل فورد المحلي لديك للحصول على تفاصيل و/أو نسخة عن الكفالات المحدودة.

#### Quality

We design and build your Ford to feel as good after many years of service as it did the day you picked it up. And to drive just as beautifully too.



#### الجودة العالية

نحن نصمّم وتصنع مركبات فورد لكي تكون ممتازة بعد سنوات طويلة من الخدمة كما كانت في اليوم الأول الذي استلمتها فيه. ولكي تكون قيادتها رائعة بالقدر نفسه أيضاً.

#### Green

Using advanced Ford technology, we're committed to creating vehicles with improved fuel economy, reduced CO<sub>2</sub> emissions and a lower overall cost of ownership.



#### مراعاة البيئة

عبر استخدام تكنولوجيا فورد المتطورة، نحن نلتزم بتصميم مركبات تتميز بتوفير أكبر في استهلاك الوقود، وبانبعاثات أقل لثاني أكسيد الكربون، وبكلفة إجمالية أقل للملكية.

#### Safe

Ford's Intelligent Protection System uses sophisticated technology designed to help prevent an accident and, if one should happen, to protect you.



#### السلامة

يستخدم نظام الحماية الذكي من فورد تكنولوجيا متطورة مصمّمة للمساعدة على تجنب الحوادث، وفي حال كان الحادث أمراً لا مفرّ منه، فهي مصمّمة لحمايتك.

#### Smart

Vehicles with smart intuitive technologies designed to connect your world, and many clever solutions from Ford that make life a little easier.



#### الذكاء

مركبات مع تكنولوجيات بديهية ذكية مصمّمة لتبقيك على اتصال بعالمك، والعديد من الحلول الذكية من فورد التي تسهّل الحياة بعض الشيء.

Ford reserves the right, subject to all applicable laws, to discontinue or change features and other specifications either temporarily or permanently, which will be communicated to the Ford Dealer Network. Published by Ford Motor Company. Printed in United Arab Emirates @2018 Ford Motor Company.

تحتفظ فورد بحقها، وفق القوانين المرعية الإجراء، في وقف أو تغيير الميّزات والمواصفات الأخرى سواء مؤقتاً أو بشكل دائم، وسيتمّ التبليغ عن ذلك عبر شبكة وكلاء فورد. صدر هذا الكتيب عن فورد موتور كومباني. تمّت الطباعة في الإمارات العربية المتحدة. جميع الحقوق محفوظة © لشركة فورد موتور كومباني 2018.



Visit Ford MiddleEast

تفضّل زيارة فورد الشرق الأوسط



# TRANSIT CUSTOM

Roof Height Wheelbase	VAN – BASE	VAN – BASE	VAN – BASE	VAN – BASE	VAN – BASE	VAN – BASE
	LOW ROOF SWB	HIGH ROOF SWB	LOW ROOF SWB	HIGH ROOF SWB	LOW ROOF LWB	HIGH ROOF LWB
<b>Engine</b>						
2.2L Diesel FWD – Horsepower 100 HP (74 kW) – Torque 310 Nm	Std	Std	-	-	-	-
2.2L Diesel FWD – Horsepower 125 HP (92 kW) – Torque 350 Nm	-	-	Std	Std	Std	Std
<b>Transmission</b>						
6-speed Manual	Std	Std	Std	Std	Std	Std
<b>Wheels and Tires</b>						
15" Steel wheel	Std	Std	-	-	-	-
16" Steel wheel	-	-	Std	Std	Std	Std
Spare wheel	Std	Std	Std	Std	Std	Std
<b>Steering</b>						
Type: rack and pinion with rack-mounted power-assisted	Std	Std	Std	Std	Std	Std
Electric Power-assisted Steering (EPAS)	Std	Std	Std	Std	Std	Std
<b>Suspension</b>						
Front: Independent MacPherson struts, variable rate coil springs, stabilizer bar and gas pressurised shock absorbers	Std	Std	Std	Std	Std	Std
Rear suspension: single leaf springs, gas pressurised shock absorbers	Std	Std	Std	Std	Std	Std
Torque Vectoring Control (TVC)	Std	Std	Std	Std	Std	Std
<b>Brakes</b>						
Front ventilated discs	Std	Std	Std	Std	Std	Std
Rear solid discs	Std	Std	Std	Std	Std	Std
<b>Safety and Security</b>						
Driver airbag	Std	Std	Std	Std	Std	Std
Passenger airbag	Std	Std	Std	Std	Std	Std
Anti-lock Braking System (ABS)	Std	Std	Std	Std	Std	Std
Electronic Brakeforce Distribution (EBD)	Std	Std	Std	Std	Std	Std
Electronic Stability Programme (ESP)	Std	Std	Std	Std	Std	Std
Hill Launch Assist (HLA)	Std	Std	Std	Std	Std	Std
Load Adaptive Control (LAC)	Std	Std	Std	Std	Std	Std
Emergency Brake Assist (EBA)	Std	Std	Std	Std	Std	Std
Emergency brake warning	Std	Std	Std	Std	Std	Std
Rollover Mitigation (ROM)	Std	Std	Std	Std	Std	Std
Trailer Sway Control (TSC)	Std	Std	Std	Std	Std	Std
Remote power central double-locking	Std	Std	Std	Std	Std	Std
<b>Comfort and Convenience</b>						
ICE-Mid Audio (1C) With Connectivity (Bluetooth® and USB)	Std	Std	Std	Std	Std	Std
4 radio speakers	Std	Std	Std	Std	Std	Std
Microphone	Std	Std	Std	Std	Std	Std
Steering-wheel-audio-controls	Std	Std	Std	Std	Std	Std
<b>Exterior</b>						
Low Roof	Std	Std	Std	Std	Std	Std
High Roof	A	A	A	A	A	A
Short Wheelbase	Std	Std	Std	Std	-	-
Long Wheelbase	-	-	-	-	Std	Std
Grille – 3 Bar – Black color	Std	Std	Std	Std	Std	Std
Wide bodyside moulding – Gray	Std	Std	Std	Std	Std	Std
Exterior door handle – Black color	Std	Std	Std	Std	Std	Std
Follow-me-home lighting	Std	Std	Std	Std	Std	Std
High-mounted stop lamp	Std	Std	Std	Std	Std	Std
Daytime running lamps	Std	Std	Std	Std	Std	Std
Front bumper – partial Body color	Std	Std	Std	Std	Std	Std
Rear bumper Black color	Std	Std	Std	Std	Std	Std
Side sliding door – curbside side sliding door	Std	Std	Std	Std	Std	Std
Side sliding doors – dual side sliding door	A	A	A	A	A	A



Go Further



# TRANSIT CUSTOM

Roof Height Wheelbase	VAN – BASE	VAN – BASE	VAN – BASE	VAN – BASE	VAN – BASE	VAN – BASE
	LOW ROOF SWB	HIGH ROOF SWB	LOW ROOF SWB	HIGH ROOF SWB	LOW ROOF LWB	HIGH ROOF LWB
<b>Exterior</b>						
Rear doors – 50/50 swing open glazed door	-	-	-	-	A	A
Rear doors – 50/50 swing open NON-glazed door	Std	Std	Std	Std	Std	Std
Front mudflaps	Std	Std	Std	Std	Std	Std
Rear mudflaps	Std	Std	Std	Std	Std	Std
Windows – front, electrically-operated (driver's side – one-shot up/down)	Std	Std	Std	Std	Std	Std
Door mirrors Black color – dual power heated signal mirrors	Std	Std	Std	Std	Std	Std
Quad-beam headlamp	Std	Std	Std	Std	Std	Std
Manual headlamp levelling	Std	Std	Std	Std	Std	Std
<b>Interior and Loadspace</b>						
Bulkhead with load through hatch	Std	Std	Std	Std	Std	Std
8 load compartment tie-down loops	Std	Std	Std	Std	Std	Std
Partial floor cover – rubber insulated easy-clean (back to B-pillar)	Std	Std	Std	Std	Std	Std
Front header courtesy light with theatre dimming	Std	Std	Std	Std	Std	Std
Load compartment lamps	Std	Std	Std	Std	Std	Std
Molded gearshift knob	Std	Std	Std	Std	Std	Std
Front manual airconditioner	Std	Std	Std	Std	Std	Std
Central locking	Std	Std	Std	Std	Std	Std
Remote keyless lock/unlock	Std	Std	Std	Std	Std	Std
<b>Dimensions (mm)</b>						
A – Overall length	4 972	4 972	4 972	4 972	5 339	5 339
B – Overall width with mirrors	2 272	2 272	2 272	2 272	2 272	2 272
C – Overall height	2 020	2 389	2 020	2 389	2 020	2 389
D – Wheelbase	2 933	2 933	2 933	2 933	3 300	3 300
E – Front of vehicle to front wheel center	1 011	1 011	1 011	1 011	1 011	1 011
F – Rear of vehicle to rear wheel center	1 028	1 028	1 028	1 028	1 028	1 028
G – Side door entry width	1 030	1 030	1 030	1 030	1 030	1 030
H – Side load door entry height	1 324	1 324	1 324	1 324	1 324	1 324
I – Rear tailgate entry width	1 404	1 404	1 404	1 404	1 404	1 404
J – Rear tailgate entry height	1 347	1 706	1 347	1 706	1 347	1 706
K – Maximum loadspace length (with bulkhead)	2 555	2 555	2 555	2 555	2 922	2 922
– Maximum loadspace length (with bulkhead through)	3 085	3 085	3 085	3 085	3 452	3 452
L – Maximum loadspace width	1 775	1 775	1 775	1 775	1 775	1 775
M – Loadspace between wheel arches	1 390	1 390	1 390	1 390	1 390	1 390
N – Load floor to roof	1 406	1 778	1 406	1 778	1 406	1 778
O – Loading height	583	589	583	589	589	589
<b>Weight and Capacities</b>						
Loadspace volume with bulkhead (CU.M)	6,0	7,2	6,0	7,2	6,8	8,3
Payload (kg)	852	805	1 452	1 405	1 393	1 320
Gross Vehicle Mass (GVM) – kg	2 700	2 700	3 325	3 325	3 325	3 325
Fuel tank (L)	80L	80L	80L	80L	80L	80L



A = Available feature

Restrictions apply. Some options whilst shown as available may not be compatible together. For more clarification, please visit your local Ford Distributor.



Go Further



# TOURNEO CUSTOM

	KOMBI M1 – BASE	KOMBI M1 – BASE	BUS M1 – BASE	BUS M1 – BASE	BUS M1 – PREMIUM
Roof Height	LOW ROOF	HIGH ROOF	LOW ROOF	LOW ROOF	LOW ROOF
Wheelbase	SWB	LWB	SWB	LWB	LWB
<b>Engine</b>					
2.2L Diesel FWD – Horsepower 100 HP (74 kW) – Torque 310 Nm	-	-	Std	-	-
2.2L Diesel FWD – Horsepower 125 HP (92 kW) – Torque 350 Nm	Std	Std	-	Std	Std
<b>Transmission</b>					
6-speed Manual	Std	Std	Std	Std	Std
<b>Wheels and Tires</b>					
16" Steel wheel	Std	Std	Std	Std	-
16" Alloy wheel	-	-	-	-	Std
Spare wheel	Std	Std	Std	Std	Std
<b>Steering</b>					
Type: rack and pinion with rack-mounted power-assisted	Std	Std	Std	Std	Std
Electric Power-Assisted Steering (EPAS)	Std	Std	Std	Std	Std
<b>Suspension</b>					
Front: Independent MacPherson struts, variable rate coil springs, stabilizer bar and gas pressurised shock absorbers	Std	Std	Std	Std	Std
Rear suspension: single leaf springs, gas pressurised shock absorbers	Std	Std	Std	Std	Std
Torque Vectoring Control (TVC)	Std	Std	Std	Std	Std
<b>Brakes</b>					
Front ventilated discs	Std	Std	Std	Std	Std
Rear solid discs	Std	Std	Std	Std	Std
<b>Safety and Security</b>					
Driver airbag	Std	Std	Std	Std	Std
Passenger airbag	Std	Std	Std	Std	Std
Thorax airbag	-	-	Std	Std	Std
Curtain airbags	-	-	Std	Std	Std
ISOFIX child-seat – 3 attachments – Center (2nd- and 3rd-row) and driver's side (2nd-row) seats – 1	Std	Std	Std	Std	Std
Anti-lock Braking System (ABS)	Std	Std	Std	Std	Std
Electronic Brakeforce Distribution (EBD)	Std	Std	Std	Std	Std
Electronic Stability Programme (ESP)	Std	Std	Std	Std	Std
Hill Launch Assist (HLA)	Std	Std	Std	Std	Std
Load Adaptive Control (LAC)	Std	Std	Std	Std	Std
Emergency Brake Assist (EBA)	Std	Std	Std	Std	Std
Emergency brake warning	Std	Std	Std	Std	Std
Rollover Mitigation (ROM)	Std	Std	Std	Std	Std
Trailer Sway Control (TSC)	Std	Std	Std	Std	Std
Remote power central double-locking	Std	Std	Std	Std	Std
<b>Comfort and Convenience</b>					
ICE-mid audio (IC) with connectivity (Bluetooth® and USB)	Std	Std	Std	Std	Std
6 radio speakers	Std	Std	Std	Std	Std
Microphone	Std	Std	Std	Std	Std
Steering-wheel-audio-controls	Std	Std	Std	Std	Std
<b>Exterior</b>					
Low Roof	Std	-	Std	Std	Std
High Roof	-	Std	-	-	-
Short wheelbase	Std	-	Std	-	-
Long wheelbase	-	Std	-	Std	Std
Grille – 3 bar – Black color	Std	Std	-	-	-
Grille – mid 5 bar – Black / chrome bars	-	-	Std	Std	Std
Wide bodyside moulding – Gray	Std	Std	Std	Std	Std
Exterior door handle – Black color	Std	Std	Std	Std	-
Exterior door handle – Body color	-	-	-	-	Std
Follow-me-home lighting	Std	Std	Std	Std	Std
High-mounted stop lamp	Std	Std	Std	Std	Std
Daytime running lamps	Std	Std	Std	Std	Std
Front bumper – Body color	Std	Std	Std	Std	Std
Rear bumper – Body color	Std	Std	Std	Std	Std
Side sliding door – curbside side sliding glazed door with step	Std	Std	-	-	-
Side sliding doors – left and right side sliding glazed doors with steps and running-boards	-	-	Std	Std	Std
Rear doors – glazed rear tailgate with wash/wipe	-	-	Std	Std	Std

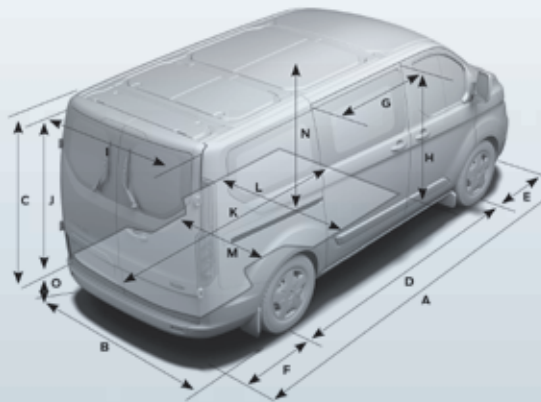


Go Further



# TOURNEO CUSTOM

Roof Height Wheelbase	KOMBI M1 – BASE	KOMBI M1 – BASE	BUS M1 – BASE	BUS M1 – BASE	BUS M1 – PREMIUM
	LOW ROOF SWB	HIGH ROOF LWB	LOW ROOF SWB	LOW ROOF LWB	LOW ROOF LWB
<b>Exterior</b>					
Rear doors – 50/50 swing open glazed door	Std	Std	-	-	-
Front mudflaps	Std	Std	Std	Std	Std
Rear mudflaps	Std	Std	-	-	Std
Windows – front, electrically-operated (driver's side – one shot up/down)	Std	Std	Std	Std	Std
Windows – second row, passenger's and driver's side flip open	Std	Std	Std	Std	Std
Windows – third row, passenger's side, fixed	Std	Std	Std	Std	Std
Door mirrors Black color – dual power heated signal auto fold mirrors	Std	Std	Std	Std	-
Door mirrors Body color – dual power heated signal auto fold mirrors	-	-	-	-	Std
Quad-beam headlamp	Std	Std	Std	Std	Std
Manual headlamp levelling	Std	Std	Std	Std	Std
Front foglamps	-	-	-	-	Std
Parking sensors front and rear	-	-	Std	Std	Std
<b>Interior and Loadspace</b>					
Speed control (cruise control)	-	-	Std	Std	Std
Load compartment tie down loops x2	Std	-	Std	-	-
Load compartment tie down loops x4	-	Std	-	Std	Std
Complete floor cover – rubber insulated	Std	Std	Std	Std	-
Complete floor cover – carpet	-	-	-	-	Std
Front header courtesy light with theatre dimming	Std	Std	Std	Std	Std
Load compartment lamps	Std	Std	Std	Std	Std
Molded gearshift knob	Std	Std	Std	Std	-
Leather gearshift knob	-	-	-	-	Std
Leather steering wheel	-	-	Std	Std	Std
Front manual airconditioner	Std	Std	Std	Std	Std
Rear seat manual climate control	Std	Std	Std	Std	Std
Side rear window blinds	-	-	A	A	A
Central locking	Std	Std	Std	Std	Std
Remote keyless lock/unlock	Std	Std	Std	Std	Std
Locking glovebox lid	-	-	-	-	Std
<b>Dimensions (mm)</b>					
A – Overall Length	4 972	5 339	4 972	5 339	5 339
B – Overall width with mirrors	2 272	2 272	2 272	2 272	2 272
C – Overall height	2 020	2 389	2 020	2 020	2 020
D – Wheelbase	2 933	3 300	2 933	3 300	3 300
E – Front of vehicle to front wheel center	1 011	1 011	1 011	1 011	1 011
F – Rear of vehicle to rear wheel center	1 028	1 028	1 028	1 028	1 028
G – Side door entry width	1 030	1 030	1 030	1 030	1 030
H – Side load door entry height	1 324	1 324	1 324	1 324	1 324
I – Rear tailgate entry width	1 404	1 404	1 404	1 404	1 404
J – Rear tailgate entry height	1 297	1 660	1 347	1 347	1 347
<b>Weight and Capacities</b>					
Gross Vehicle Mass (GVM) – kg	3 300	3 300	3 000	3 000	3 000
Fuel tank (L)	80L	80L	80L	80L	80L



A = Available feature

Restrictions apply. Some options whilst shown as available may not be compatible together. For more clarification, please visit your local Ford Distributor.



Go Further



# TRANSIT VAN

	T-150	T-150	T-150	T-250	T-350	T-350
Roof Height Wheelbase	LOW ROOF SWB	MED ROOF SWB	MED ROOF LWB	HIGH ROOF LWB	HIGH ROOF LWB	HIGH ROOF LWB EL
<b>Engine</b>						
3.7L Ti-VCT V6 Petrol RWD – Horsepower 275 HP (205 kW) – Torque 352 Nm	Std	Std	Std	Std	Std	Std
<b>Transmission</b>						
6-speed Automatic	Std	Std	Std	Std	Std	Std
<b>Wheels and Tires</b>						
235/65R16C 121/119R BSW all-season (SRW)	Std	Std	Std	Std	Std	Std
SRW-Steel wheel with Black hubcaps	Std	Std	Std	Std	Std	Std
Full-size spare tire and wheel	Std	Std	Std	Std	Std	Std
<b>Steering</b>						
Steering – power rack and pinion	Std	Std	Std	Std	Std	Std
<b>Suspension</b>						
Front – independent MacPherson-Strut, stabilizer bar	Std	Std	Std	Std	Std	Std
Rear – leaf springs, heavy-duty gas shock absorbers	Std	Std	Std	Std	Std	Std
<b>Brakes</b>						
Discs – front ventilated – rear solid	Std	Std	Std	Std	Std	Std
Brakes – 4-wheel anti-lock disc brakes	Std	Std	Std	Std	Std	Std
<b>Safety and Security</b>						
Driver and passenger airbags	Std	Std	Std	Std	Std	Std
Passenger side airbag cut-off switch	Std	Std	Std	Std	Std	Std
Safety Canopy® side-curtain airbags	Std	Std	Std	Std	Std	Std
Side wind stabilization	Std	Std	Std	Std	Std	Std
AdvanceTrac® with Roll Stability Control™ (RSC®)	Std	Std	Std	Std	Std	Std
Tire Pressure Monitoring System (TPMS) (SRW only)	Std	Std	Std	Std	Std	Std
Hill Launch Assist	Std	Std	Std	Std	Std	Std
Safety belts – 3-point, all positions	Std	Std	Std	Std	Std	Std
SOS Post-Crash Alert System™	Std	Std	Std	Std	Std	Std
<b>Comfort and Convenience</b>						
Antenna – fender mounted	Std	Std	Std	Std	Std	Std
AM/FM stereo, digital clock, audio input jack	Std	Std	Std	Std	Std	Std
Audio speakers x4	Std	Std	Std	Std	Std	Std
Rear-view camera with Trailer Hitch Assist	Std	Std	Std	Std	Std	Std
Central door locking	Std	Std	Std	Std	Std	Std
Door entry remote	Std	Std	Std	Std	Std	Std
<b>Exterior</b>						
Door mirrors – Black, power-adjustable with integrated blindspot mirror	Std	Std	Std	Std	Std	Std
50/50 Hinged Rear 180-degree opening – Regular Wheelbase	Std	Std	-	-	-	-
50/50 Hinged Rear, 237-Degree Opening – Long Wheelbase and long Wheelbase EL	-	-	Std	Std	Std	Std
Curbside sliding cargo door	Std	Std	Std	Std	Std	Std
Dual sliding cargo doors	A	A	A	A	A	A
Halogen headlamps with Black trim	Std	Std	Std	Std	Std	Std
Center-High-Mounted Stop Lamp (CHMSL)	Std	Std	Std	Std	Std	Std
Front – Black, molded-in-color with lower valance	Std	Std	Std	Std	Std	Std
Rear – Black, molded-in-color with integral step (Low Roof)	Std	-	-	-	-	-
Rear – Black, molded-in-color without integral step (Medium and High Roof)	-	Std	Std	Std	Std	Std
Body side moldings – Black	Std	Std	Std	Std	Std	Std
Heavy-duty trailer tow hitch receiver	Std	Std	Std	Std	Std	Std

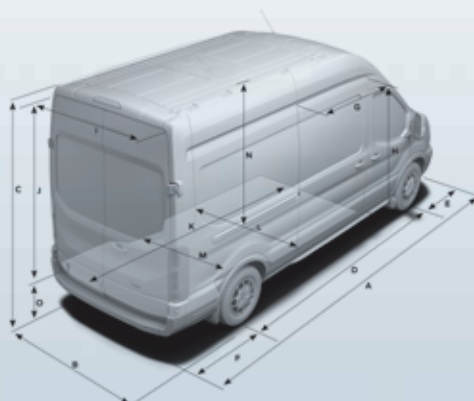


Go Further



# TRANSIT VAN

	T-150	T-150	T-150	T-250	T-350	T-350
Roof Height Wheelbase	LOW ROOF SWB	MED ROOF SWB	MED ROOF LWB	HIGH ROOF LWB	HIGH ROOF LWB	HIGH ROOF LWB EL
<b>Interior and Load space</b>						
3 x 12V connections	Std	Std	Std	Std	Std	Std
Front driver 3-point seatbelt with pre-tensioners	Std	Std	Std	Std	Std	Std
Front passenger 3-point seatbelts with load limiter	Std	Std	Std	Std	Std	Std
Windows – electrically-operated front with one-touch lowering on driver's side	Std	Std	Std	Std	Std	Std
Cargo area tie-down loops RWB/LWB-8 tie-down loops	Std	Std	-	-	-	-
Cargo area tie-down loops LWB-EL-10 tie-down loops	-	-	Std	Std	Std	Std
Steering – tilt and telescopic column polyurethane 4-spoke wheel	Std	Std	Std	Std	Std	Std
Electrochromic mirror	Std	Std	Std	Std	Std	Std
Step well pads – Black plastic	Std	Std	Std	Std	Std	Std
Rear compartment LED lighting	Std	Std	Std	Std	Std	Std
Manual airconditioning	Std	Std	Std	Std	Std	Std
Floor covering Vinyl (front Only)	Std	Std	Std	Std	Std	Std
Front seats Pewter (Gray) vinyl,	Std	Std	Std	Std	Std	Std
<b>Dimensions (mm)</b>						
A – Length	5 585	5 532	5 982	5 982	5 982	6 703
B – Width with mirrors	2 474	2 474	2 474	2 474	2 474	2 474
– Width without mirrors	2 065	2 065	2 065	2 065	2 065	2 065
– Width without mirrors and door handles (SRW)	2 022	2 022	2 022	2 022	2 022	2 022
C – Height	2 123	2 560	2 560	2 797	2 797	2 797
D – Wheelbase	3 299	3 299	3 749	3 749	3 749	3 749
E – Front overhang	1 024	1 024	1 024	1 024	1 024	1 024
F – Rear overhang	1 262	1 209	1 209	1 209	1 209	1 930
G – Side door opening width	1 300	1 300	1 300	1 300	1 300	1 300
H – Side door opening height	1 260	1 600	1 600	1 600	1 600	1 600
I – Rear cargo door opening width	1 567	1 567	1 567	1 567	1 567	1 567
J – Rear cargo door opening height	1 257	1 648	1 648	1 887	1 887	1 887
K – Max. cargo length at floor	3 200	3 200	3 650	3 650	3 650	4 374
L – Max. load width (excluding wheelhousing)	1 783	1 783	1 783	1 783	1 783	1 783
M – Cargo width between wheelhousing	1 392	1 392	1 392	1 392	1 392	1 392
N – Max. cargo height	1 445	1 829	1 829	2 070	2 070	2 070
O – Load height (curb)	734	734	729	729	729	711
<b>Weight and Capacities</b>						
Payload (kg)	1 670	1 610	1 542	1 687	1 914	1 818
Cargo volume (Cb.m)	7,0	8,9	10,1	11,5	11,5	13,8
Gross Vehicle Mass (GVM) – (kg)	3 900	3 900	3 900	4 082	4 309	4 309
Fuel tank (L)	95	95	95	95	95	95
<b>Options Available at Extra Cost</b>						
Exterior Upgrade Package	Opt	Opt	Opt	Opt	Opt	Opt
CNG/Propane Gaseous Engine Prep Package	Opt	Opt	Opt	Opt	Opt	Opt
Modified vehicle wiring system	Opt	Opt	Opt	Opt	Opt	Opt
Ambulance Prep Package Cargo Van	Opt	Opt	Opt	Opt	Opt	Opt
Load Area Protection Package	Opt	Opt	Opt	Opt	Opt	Opt



A = Available feature

Restrictions apply. Some options whilst shown as available may not be compatible together. For more clarification, please visit your local Ford Distributor.



Go Further



# SINGLE CHASSIS CAB

Roof Height Wheelbase	T-350 HD	T-350 HD
	DRW SWB	DRW LWB
<b>Engine</b>		
3.7L Ti-VCT V6 Petrol RWD – Horsepower 275 HP (205 kW) – Torque 352 Nm	Std	Std
<b>Transmission</b>		
6-speed Automatic	Std	Std
<b>Wheels and Tires</b>		
195/75R16C 107/105R BSW all-season (DRW)	Std	Std
DRW – 16" white Steel wheel with exposed lug nuts	Std	Std
<b>Steering</b>		
Steering – power rack and pinion	Std	Std
<b>Suspension</b>		
Front – independent MacPherson-Strut, stabilizer bar	Std	Std
Rear – leaf springs, heavy-duty gas shock absorbers	Std	Std
<b>Brakes</b>		
Discs – front ventilated – rear solid	Std	Std
Brakes – 4-wheel anti-lock disc brakes	Std	Std
<b>Safety and Security</b>		
Driver and passenger airbags	Std	Std
Passenger side airbag cut-off switch	Std	Std
Safety Canopy® side-curtain airbags	Std	Std
Side wind stabilization	Std	Std
AdvanceTrac® w/Roll Stability Control™ (RSC®)	Std	Std
Hill Launch Start Assist	Std	Std
Safety belts – 3-point, all positions	Std	Std
SOS Post-Crash Alert System™	Std	Std
<b>Comfort &amp; Convenience</b>		
Antenna – fender mounted	Std	Std
AM/FM Stereo, digital clock, audio input jack	Std	Std
Audio speakers x4	Std	Std
Rear-view camera with Trailer Hitch Assist	Std	Std
Central door locking	Std	Std
Door entry remote	Std	Std
<b>Exterior</b>		
Door mirrors – Black, power-adjustable with integrated blindspot mirror	Std	Std
Halogen headlamps with Black trim	Std	Std
Bumper front – Black, molded-in-color with lower valence	Std	Std
Side door moldings – Black	Std	Std
Roof market lamps	Std	Std
Clearance lamps (DRW only)	Std	Std
Rear tail lamp wiring-LED capable	Std	Std
<b>Interior and Load space</b>		
2 x 12V connections	Std	Std
Standard cloth seats	Std	Std
Front driver 3-point seatbelt with pre-tensioners	Std	Std
Front passenger 3-point seatbelts with load limiter	Std	Std
Windows – electrically-operated front with one-touch lowering on driver's side	Std	Std
Partial floor cover – rubber insulated easy-clean (or similar)	Std	Std
Steering – tilt and telescopic column polyurethane 4-spoke wheel	Std	Std
Electrochromic mirror	Std	Std
Step well pads – Black plastic	Std	Std
Manual airconditioning	Std	Std
Floor covering vinyl (front only)	Std	Std
Front seats Pewter (Gray) vinyl	Std	Std



Go Further



# SINGLE CHASSIS CAB

## Roof Height Wheelbase

### Dimensions (mm)

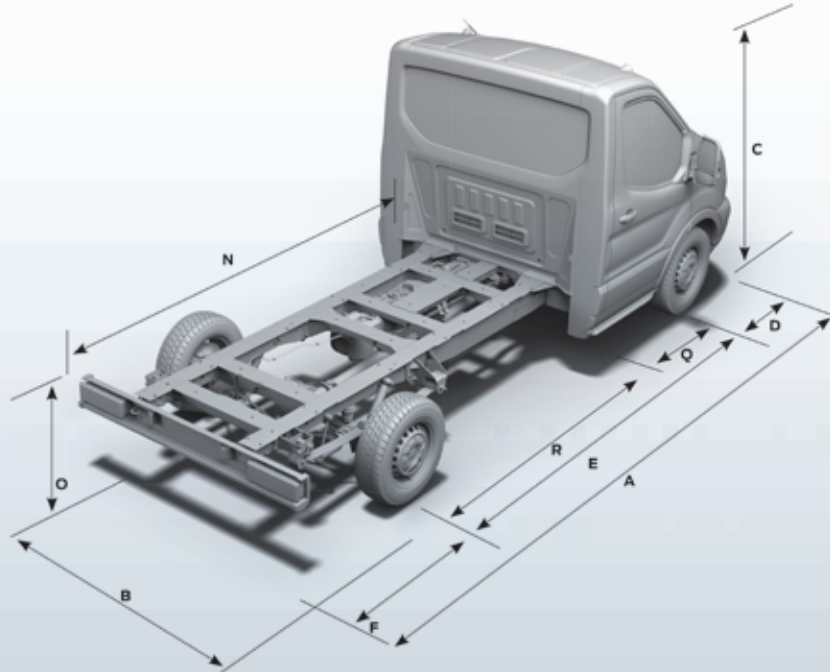
	T-350 HD DRW SWB	T-350 HD DRW LWB
A – Length	5 672	6 124
B – Width	2 111	2 111
C – Height	2 202	2 195
D – Front overhang	1 024	1 024
E – Wheelbase	3 505	3 955
F – Rear overhang (rear axle to end of frame)	1 146	1 146
N – Chassis frame length	3 142	3 592
O – Chassis frame height	722	736
Q – Rear of cab to front wheel	1 407	1 407
R – Rear of cab to rear wheel	2 097	2 547

### Weight and Capacities

Gross Vehicle Mass (GVM) – kg	4 513	4 513
Max Payload kg.	2 531	2 508
Front – Max. Std. spring select GAWR – kg	1 873	1 873
Rear – Max. Std. spring select GAWR – kg	2 948	3 100
Front base curb weight – kg	1 320	1 335
Rear base curb weight – kg	649	647
Fuel tank (L)	95	95

### Options Available at Extra Cost

Exterior Upgrade Package	Opt	Opt
CNG/Propane Gaseous Engine Prep	Opt	Opt
Rear-view camera and prep kit	Opt	Opt
Tow/haul mode with trailer wiring provisions	Opt	Opt



A = Available feature

Restrictions apply. Some options whilst shown as available may not be compatible together. For more clarification, please visit your local Ford Distributor.



Go Further



# ترانزيت كاستم

ارتفاع السقف	فان - الطراز الأساسي	فان - الطراز الأساسي	فان - الطراز الأساسي	فان - الطراز الأساسي	فان - الطراز الأساسي
ارتفاع السقف	سقف مرتفع	سقف منخفض	سقف مرتفع	سقف منخفض	سقف مرتفع
قاعدة العجلات	قاعدة العجلات الطويلة LWB	قاعدة العجلات الطويلة LWB	قاعدة العجلات القصيرة SWB	قاعدة العجلات القصيرة SWB	قاعدة العجلات القصيرة SWB
المحرك	-	-	-	-	قياسي
مركز ديزل سعة 2.2 لتر PS 100 من القوة الحصانية / 99 حصاناً عزم الدوران نظام دفع أمامي FWD	-	-	-	-	قياسي
مركز ديزل سعة 2.2 لتر PS 125 من القوة الحصانية / 123 حصاناً عزم الدوران نظام دفع أمامي FWD	قياسي	قياسي	قياسي	قياسي	-
ناقل الحركة	قياسي	قياسي	قياسي	قياسي	قياسي
ناقل حركة يدوي 6 سرعات	قياسي	قياسي	قياسي	قياسي	قياسي
العجلات والإطارات	-	-	-	-	قياسي
عجلات فولاذية قياس 15 بوصة	قياسي	قياسي	قياسي	قياسي	قياسي
عجلات فولاذية قياس 16 بوصة	قياسي	قياسي	قياسي	قياسي	قياسي
إطار احتياطي	قياسي	قياسي	قياسي	قياسي	قياسي
نظام التوجيه / المقود	قياسي	قياسي	قياسي	قياسي	قياسي
النوع: المقود مع ترس مسننة معزز بقدره مساعدة آلية	قياسي	قياسي	قياسي	قياسي	قياسي
نظام التوجيه الكهربائي المعزز آلياً EPAS	قياسي	قياسي	قياسي	قياسي	قياسي
نظام التعليق	قياسي	قياسي	قياسي	قياسي	قياسي
في الأمام: نظام تعليق مستقل بقوائم ماكفرسون الانضغاطية، نوابض لولبية بنسب ضغط متبدلة، عمود توازن، وممتصات صدمات مضغوطة بالغاز	قياسي	قياسي	قياسي	قياسي	قياسي
نظام التعليق الخلفي: نوابض ذات شريحة واحدة، ممتصات صدمات مضغوطة بالغاز	قياسي	قياسي	قياسي	قياسي	قياسي
نظام توجيه عزم الدوران TVC	قياسي	قياسي	قياسي	قياسي	قياسي
الفرامل	قياسي	قياسي	قياسي	قياسي	قياسي
أقراص أمامية مهواة	قياسي	قياسي	قياسي	قياسي	قياسي
أقراص خلفية صلبة	قياسي	قياسي	قياسي	قياسي	قياسي
السلامة والأمان	قياسي	قياسي	قياسي	قياسي	قياسي
وسادة هوائية للسائق	قياسي	قياسي	قياسي	قياسي	قياسي
وسادة هوائية للراكب	قياسي	قياسي	قياسي	قياسي	قياسي
نظام الفرامل المانع للانغلاق ABS	قياسي	قياسي	قياسي	قياسي	قياسي
نظام التوزيع الإلكتروني لقوة الفرملة EBD	قياسي	قياسي	قياسي	قياسي	قياسي
نظام التحكم الإلكتروني بالثبات ESP	قياسي	قياسي	قياسي	قياسي	قياسي
مساعد الإقلاع على التلال HLA	قياسي	قياسي	قياسي	قياسي	قياسي
نظام التحكم المتكيف مع الحمولة LAC	قياسي	قياسي	قياسي	قياسي	قياسي
نظام دعم الفرملة في الحالات الطارئة EBA	قياسي	قياسي	قياسي	قياسي	قياسي
نظام التنبيه الضوئي من الفرملة الطارئة EBW	قياسي	قياسي	قياسي	قياسي	قياسي
التخفيف من خطر التدهور ROM	قياسي	قياسي	قياسي	قياسي	قياسي
نظام التحكم بالمقطورة TSC	قياسي	قياسي	قياسي	قياسي	قياسي
نظام إقفال مركزي آلي مزدوج يعمل عن بُعد	قياسي	قياسي	قياسي	قياسي	قياسي
الراحة والملاءمة	قياسي	قياسي	قياسي	قياسي	قياسي
نظام صوت من المستوى المتوسط لمجموعة التجهيزات ICE (1C) مع قدرة الاتصال (تقنية Bluetooth® و USB)	قياسي	قياسي	قياسي	قياسي	قياسي
6 مكبرات للصوت	قياسي	قياسي	قياسي	قياسي	قياسي
ميكروفون	قياسي	قياسي	قياسي	قياسي	قياسي
أزرار للتحكم بالصوت مثبتة في عجلة القيادة	قياسي	قياسي	قياسي	قياسي	قياسي
التاحية الخارجية - المواصفات الخارجية	قياسي	قياسي	قياسي	قياسي	قياسي
سقف منخفض	قياسي	قياسي	قياسي	قياسي	قياسي
سقف مرتفع	م	م	م	م	م
قاعدة عجلات قصيرة	-	-	قياسي	قياسي	قياسي
قاعدة عجلات طويلة	قياسي	قياسي	-	-	-
الشبكة الأمامية - ثلاثة قضبان - باللون الأسود	قياسي	قياسي	قياسي	قياسي	قياسي
صفائح جانبية تزيينية عريضة - رمادية	قياسي	قياسي	قياسي	قياسي	قياسي
مقابض الأبواب الخارجية - باللون الأسود	قياسي	قياسي	قياسي	قياسي	قياسي
ميزة برمجة الإضاءة لتأخير انطفاء المصابيح	قياسي	قياسي	قياسي	قياسي	قياسي
مصباح توقف خلفي مثبت عالياً	قياسي	قياسي	قياسي	قياسي	قياسي
مصابيح تعمل في ضوء النهار	قياسي	قياسي	قياسي	قياسي	قياسي
المصد الأمامي - جزئي بلون الهيكل	قياسي	قياسي	قياسي	قياسي	قياسي
المصد الخلفي باللون الأسود	قياسي	قياسي	قياسي	قياسي	قياسي
باب جانبي منزلق - باب جانبي منزلق لجهة الرصيف	قياسي	قياسي	قياسي	قياسي	قياسي
أبواب جانبية منزلقة - بابان جانبيين منزلقان	م	م	م	م	م



إلى أبعد مدى



ارتفاع السقف	فان - الطراز الأساسي	فان - الطراز الأساسي	فان - الطراز الأساسي	فان - الطراز الأساسي	فان - الطراز الأساسي	فان - الطراز الأساسي
قاعدة العجلات	سقف مرتفع	سقف منخفض	سقف مرتفع	سقف منخفض	سقف مرتفع	سقف منخفض
قاعدة العجلات الطويلة LWB	قاعدة العجلات القصيرة SWB	قاعدة العجلات الطويلة LWB	قاعدة العجلات القصيرة SWB	قاعدة العجلات الطويلة LWB	قاعدة العجلات القصيرة SWB	قاعدة العجلات الطويلة LWB
<b>الناحية الخارجية - المواصفات الخارجية</b>						
الأبواب الخلفية - باب خلفي مجزأ بنسبة 50/50 يفتح بشكل جانبي مع نافذة	قياسي	قياسي	قياسي	قياسي	قياسي	قياسي
الأبواب الخلفية - باب خلفي مجزأ بنسبة 50/50 يفتح بشكل جانبي من دون نافذة	قياسي	قياسي	قياسي	قياسي	قياسي	قياسي
واقبات من الوحل في الأمام	قياسي	قياسي	قياسي	قياسي	قياسي	قياسي
واقبات من الوحل في الخلف	قياسي	قياسي	قياسي	قياسي	قياسي	قياسي
التوافذ - الأمامية، آيئة (جهة السائق - ميزة الفتح والإغلاق بلمسة واحدة)	قياسي	قياسي	قياسي	قياسي	قياسي	قياسي
مرايا الأبواب باللون الأسود - مرايا آلية بوظيفتين، مدفأة، مع مصابيح للتأشير بالانعطاف	قياسي	قياسي	قياسي	قياسي	قياسي	قياسي
مصابيح أمامية رباعية الشعاعات	قياسي	قياسي	قياسي	قياسي	قياسي	قياسي
ميزة موازنة المصابيح الأمامية يدوياً	قياسي	قياسي	قياسي	قياسي	قياسي	قياسي
<b>الناحية المواصفات الداخلية وفسحة الحمولة</b>						
جدار فاصل مع فتحة لتمرير الحمولة	قياسي	قياسي	قياسي	قياسي	قياسي	قياسي
8 مشابك تثبيت في حيز الحمولة	قياسي	قياسي	قياسي	قياسي	قياسي	قياسي
غطاء جزئي للأرضية - من المطاط العازل، سهل التنظيف، (وصولاً إلى العارضة B)	قياسي	قياسي	قياسي	قياسي	قياسي	قياسي
أضواء ملاءمة أمامية مع ميزة التعقيم المتدرج	قياسي	قياسي	قياسي	قياسي	قياسي	قياسي
مصابيح في حيز الحمولة	قياسي	قياسي	قياسي	قياسي	قياسي	قياسي
مقبض ناقل الحركة مقولب	قياسي	قياسي	قياسي	قياسي	قياسي	قياسي
مكيّف هواء أمامي يدوي	قياسي	قياسي	قياسي	قياسي	قياسي	قياسي
إقفال مركزي	قياسي	قياسي	قياسي	قياسي	قياسي	قياسي
إقفال/فتح الأبواب عن بُعد من دون مفتاح	قياسي	قياسي	قياسي	قياسي	قياسي	قياسي
<b>الأبعاد (ملم)</b>						
A - الطول الإجمالي	5339	5339	4972	4972	4972	4972
B - العرض الإجمالي مع المرايا	2272	2272	2272	2272	2272	2272
C - الارتفاع الإجمالي	389	2020	2389	2020	2389	2020
D - قاعدة العجلات	3300	3300	2933	2933	2933	2933
E - المسافة من الناحية الأمامية للمركبة إلى وسط العجلات الأمامية	1011	1011	1011	1011	1011	1011
F - المسافة من الناحية الخلفية للمركبة إلى وسط العجلات الخلفية	1028	1028	1028	1028	1028	1028
G - عرض فتحة الباب الجانبي	1030	1030	1030	1030	1030	1030
H - ارتفاع فتحة باب التحميل الجانبي	1324	1324	1324	1324	1324	1324
I - عرض فتحة باب الصندوق الخلفي	1404	1404	1404	1404	1404	1404
J - ارتفاع فتحة باب الصندوق الخلفي	1706	1347	1706	1347	1706	1347
K - الطول الأقصى لفسحة الحمولة (مع الجدار الفاصل)	2922	2922	2555	2555	2555	2555
L - العرض الأقصى لفسحة الحمولة	3452	3452	3085	3085	3085	3085
M - فسحة الحمولة بين أقواس العجلات	1775	1775	1775	1775	1775	1775
N - من أرضية التحميل إلى السقف	1390	1390	1390	1390	1390	1390
O - ارتفاع فسحة التحميل	1778	1406	1778	1406	1778	1406
الأوزان والسعات	589	589	589	583	589	583
سعة فسحة التحميل مع الجدار الفاصل (متر مكعب)	8,3	6,8	7,2	6,0	7,2	6,0
قدرة مقدار الحمولة (كـلـغ)	1320	1393	1405	1452	805	852
الوزن الإجمالي للمركبة (GVM) - كـلـغ	3325	3325	3325	3325	2700	2700
خزان الوقود (لتر)	80 لترأ	80 لترأ	80 لترأ	80 لترأ	80 لترأ	80 لترأ



م = ميزة متوفرة

قد تُطبق بعض القيود. بعض الخيارات المتوفرة قد لا تكون متوافقة معاً. للمزيد من التوضيح، يرجى زيارة موقع فورد المحلي.



إلى أبعد مدى



# تورنيو كاستم

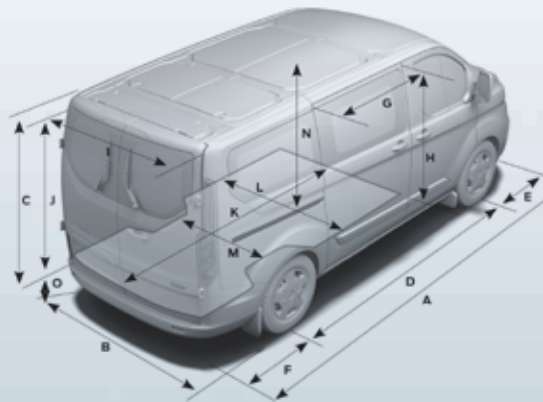
كوميبي M1 - الطراز الأساسي	كوميبي M1 - الطراز الأساسي	كوميبي M1 - الطراز الأساسي	كوميبي M1 - الطراز الأساسي	كوميبي M1 - الطراز الأساسي	
سقف منخفض	سقف منخفض	سقف منخفض	سقف مرتفع	سقف منخفض	ارتفاع السقف
قاعدة العجلات الطويلة LWB	قاعدة العجلات الطويلة LWB	قاعدة العجلات القصيرة SWB	قاعدة العجلات الطويلة LWB	قاعدة العجلات القصيرة SWB	قاعدة العجلات
-	-	قياسي	-	-	المحرك
قياسي	قياسي	-	قياسي	قياسي	محرك ديزل سعة 2.2 لتر بقوة PS 100 بنظام دفع أمامي FWD
قياسي	قياسي	قياسي	قياسي	قياسي	محرك ديزل سعة 2.2 لتر بقوة 125PS بنظام دفع أمامي FWD
قياسي	قياسي	قياسي	قياسي	قياسي	ناقل الحركة
-	قياسي	قياسي	قياسي	قياسي	عجلات فولاذية قياس 16 بوصة
قياسي	-	-	-	-	عجلات مصنوعة من مزيج معدني قياس 16 بوصة
قياسي	قياسي	قياسي	قياسي	قياسي	إطار احتياطي
قياسي	قياسي	قياسي	قياسي	قياسي	نظام التوجيه/المقود
قياسي	قياسي	قياسي	قياسي	قياسي	النوع: المقود مع ترس مسننة معزز بقدره مساعدة ألية
قياسي	قياسي	قياسي	قياسي	قياسي	نظام التوجيه الكهربائي المعزز آلياً EPAS
قياسي	قياسي	قياسي	قياسي	قياسي	نصف قطر الدوران (من العجلات الأمامية) (م)
قياسي	قياسي	قياسي	قياسي	قياسي	نظام التعليق
قياسي	قياسي	قياسي	قياسي	قياسي	في الامام: نظام تعليق مستقل بقوايم ماكفرسون الانضغاطية، نوابض لولبية بنسب ضغط متبدلة، عمود توازن، وممتصات صدمات مضغوطة بالغاز
قياسي	قياسي	قياسي	قياسي	قياسي	نظام التعليق الخلفي: نوابض ذات شريحة واحدة، ممتصات صدمات مضغوطة بالغاز
قياسي	قياسي	قياسي	قياسي	قياسي	الفرامل
قياسي	قياسي	قياسي	قياسي	قياسي	أقراص أمامية مهوأة
قياسي	قياسي	قياسي	قياسي	قياسي	أقراص خلفية صلبة
قياسي	قياسي	قياسي	قياسي	قياسي	السلامة والأمان
قياسي	قياسي	قياسي	قياسي	قياسي	وسادة هوائية للسائق
قياسي	قياسي	قياسي	قياسي	قياسي	وسادة هوائية للراكب
قياسي	قياسي	قياسي	-	-	وسادة هوائية للصدر
قياسي	قياسي	قياسي	-	-	ستائر هوائية
قياسي	قياسي	قياسي	قياسي	قياسي	مقاعد بتجهيزات ISOFIX لتثبيت كراسي الأطفال – 3 نقاط تثبيت – المقعد الأوسط (الصف الثاني والثالث) والمقعد لجهة السائق (الصف الثاني) – 1
قياسي	قياسي	قياسي	قياسي	قياسي	نظام الفرامل المانع للانغلاق ABS
قياسي	قياسي	قياسي	قياسي	قياسي	نظام التوزيع الإلكتروني لقوة الفرملة EBD
قياسي	قياسي	قياسي	قياسي	قياسي	نظام التحكم الإلكتروني بالثبات ESP
قياسي	قياسي	قياسي	قياسي	قياسي	مساعد الإقلاع على التللال HLA
قياسي	قياسي	قياسي	قياسي	قياسي	نظام التحكم المتكيف مع الحمولة LAC
قياسي	قياسي	قياسي	قياسي	قياسي	نظام دعم الفرملة في الحالات الطارئة EBA
قياسي	قياسي	قياسي	قياسي	قياسي	نظام التنبيه الضوئي من الفرملة الطارئة EBW
قياسي	قياسي	قياسي	قياسي	قياسي	التخفيف من خطر التدهور ROM
قياسي	قياسي	قياسي	قياسي	قياسي	نظام التحكم بالمقطورة TSC
قياسي	قياسي	قياسي	قياسي	قياسي	نظام إقفال مركزي آلي مزدوج يعمل عن بُعد
قياسي	قياسي	قياسي	قياسي	قياسي	الراحة والملاءمة
قياسي	قياسي	قياسي	قياسي	قياسي	نظام صوت من المستوى المتوسط لمجموعة التجهيزات ICE (1C) مع قدرة الاتصال (تقنية Bluetooth® و USB)
قياسي	قياسي	قياسي	قياسي	قياسي	6 مكبرات للصوت
قياسي	قياسي	قياسي	قياسي	قياسي	ميكروفون
قياسي	قياسي	قياسي	قياسي	قياسي	أزرار للتحكم بالصوت مثبتة في عجلة القيادة
قياسي	قياسي	قياسي	-	قياسي	المواصفات الخارجية
قياسي	قياسي	قياسي	-	قياسي	سقف منخفض
-	-	-	قياسي	-	سقف مرتفع
-	-	قياسي	-	قياسي	قاعدة عجلات قصيرة
قياسي	قياسي	-	قياسي	-	قاعدة عجلات طويلة
-	-	-	قياسي	قياسي	الشبكة الأمامية – ثلاثة قضبان – باللون الأسود
قياسي	قياسي	قياسي	-	-	الشبكة الأمامية – 5 قضبان – باللون الأسود / قضبان من الكروم
قياسي	قياسي	قياسي	قياسي	قياسي	صفائح جانبية تزيينية عريضة – رمادية
-	قياسي	قياسي	قياسي	قياسي	مقايض الأبواب الخارجية – باللون الأسود
قياسي	-	-	-	-	مقايض الأبواب الخارجية – بلون الهيكل
قياسي	قياسي	قياسي	قياسي	قياسي	ميزة برمجة الإضاءة لتأخير انطفاء المصابيح
قياسي	قياسي	قياسي	قياسي	قياسي	مصباح توقف خلفي مثبت عالياً
قياسي	قياسي	قياسي	قياسي	قياسي	مصابيح تعمل في ضوء النهار
قياسي	قياسي	قياسي	قياسي	قياسي	المصد الأمامي – بلون الهيكل
قياسي	قياسي	قياسي	قياسي	قياسي	المصد الخلفي – بلون الهيكل
-	-	-	قياسي	قياسي	باب جانبي منزلق – باب جانبي منزلق لجهة الرصيف مع نافذة وعتبة
قياسي	قياسي	قياسي	-	-	أبواب جانبية منزلقة – أبواب منزلقة مع نافذة لجهة اليسار واليمين مع عتبات للأبواب وعتبات جانبية
قياسي	قياسي	قياسي	-	-	الأبواب الخلفية – باب صندوق خلفي مع نافذة ومساحة/بخاخات ماء



إلى أبعد مدى



ارتفاع السقف	كوميبي M1 - الطراز الأساسي	كوميبي M1 - الطراز الأساسي	كوميبي M1 - الطراز الأساسي	كوميبي M1 - الطراز الأساسي	كوميبي M1 - الطراز الأساسي
قاعدة العجلات	سقف منخفض قاعدة العجلات الطويلة LWB	سقف منخفض قاعدة العجلات القصيرة SWB	سقف مرتفع قاعدة العجلات الطويلة LWB	سقف منخفض قاعدة العجلات القصيرة SWB	سقف منخفض قاعدة العجلات الطويلة LWB
المواصفات الخارجية					
الأبواب الخلفية - باب خلفي مجزأ بنسبة 50/50 يفتح بشكل جانبي مع نافذة وأقيات من الوحل في الأمام وأقيات من الوحل في الخلف	قياسي	قياسي	قياسي	قياسي	قياسي
النوافذ الأمامية، آلية (جهة السائق - ميزة الفتح والإغلاق بلمسة واحدة)	قياسي	قياسي	قياسي	قياسي	قياسي
نوافذ الصف الثاني، جهة الراكب والسائق تفتح بالقلب	قياسي	قياسي	قياسي	قياسي	قياسي
نوافذ الصف الثالث، جهة الراكب، ثابتة	قياسي	قياسي	قياسي	قياسي	قياسي
مرايا الأبواب باللون الأسود - مرايا آلية بوظيفتين، مدفأة، مع مصابيح للتأشير بالانعطاف، قابلة للطي آلياً	قياسي	قياسي	قياسي	قياسي	قياسي
مرايا الأبواب بلون الهيكل - مرايا آلية بوظيفتين، مدفأة، مع مصابيح للتأشير بالانعطاف، قابلة للطي آلياً	-	-	-	-	-
مصابيح أمامية رباعية الشعاع	قياسي	قياسي	قياسي	قياسي	قياسي
ميزة موازنة المصابيح الأمامية يدوياً	قياسي	قياسي	قياسي	قياسي	قياسي
مصابيح أمامية للضباب	-	-	-	-	-
أجهزة استشعار للركن في الأمام والخلف	قياسي	قياسي	قياسي	قياسي	قياسي
التأخية الداخلية ومساحة الحمولة					
نظام التحكم بالسرعة (متبّت السرعة)	قياسي	قياسي	-	-	قياسي
حلقات تثبيت في حيز الحمولة عدد 2	-	-	-	-	قياسي
حلقات تثبيت في حيز الحمولة عدد 4	قياسي	قياسي	قياسي	قياسي	قياسي
غطاء كامل للأرضية - مطاط عازل	-	-	-	-	قياسي
غطاء كامل للأرضية - سجاد	قياسي	قياسي	قياسي	قياسي	قياسي
أضواء ملاءمة أمامية مع ميزة التعقيم المتدرج	قياسي	قياسي	قياسي	قياسي	قياسي
مصابيح في حيز الحمولة	قياسي	قياسي	قياسي	قياسي	قياسي
مقبض ناقل الحركة مقولب	-	-	-	-	قياسي
مقبض ناقل الحركة مغلّف بالجلد	قياسي	قياسي	قياسي	قياسي	قياسي
عجلة قيادة مغلّقة بالجلد	قياسي	قياسي	قياسي	قياسي	قياسي
مكيّف هواء أمامي يدوي	قياسي	قياسي	قياسي	قياسي	قياسي
تحكم يدوي بالتكييف في المقعد الخلفي	قياسي	قياسي	قياسي	قياسي	قياسي
ستائر للنوافذ الخلفية الجانبية	م	م	-	-	قياسي
إقفال مركزي	قياسي	قياسي	قياسي	قياسي	قياسي
إقفال/فتح الأبواب عن بُعد من دون مفتاح	قياسي	قياسي	قياسي	قياسي	قياسي
غطاء حجيبة مقازات قابل للإقفال	قياسي	-	-	-	قياسي
الأبعاد (ملم)					
A - الطول الإجمالي	5339	5339	5339	5339	5339
B - العرض الإجمالي مع المرايا	2272	2272	2272	2272	2272
C - الارتفاع الإجمالي	2020	2020	2389	2020	2020
D - قاعدة العجلات	3300	3300	3300	3300	3300
E - المسافة من الناحية الأمامية للمركبة إلى وسط العجلات الأمامية	1011	1011	1011	1011	1011
F - المسافة من الناحية الخلفية للمركبة إلى وسط العجلات الخلفية	1028	1028	1028	1028	1028
G - عرض فتحة الباب الجانبي	1030	1030	1030	1030	1030
H - ارتفاع فتحة باب التحميل الجانبي	1324	1324	1324	1324	1324
I - عرض فتحة باب الصندوق الخلفي	1404	1404	1404	1404	1404
J - ارتفاع فتحة باب الصندوق الخلفي	1347	1347	1660	1347	1347
الأوزان والسعات					
الوزن الإجمالي للمركبة (GVM) - كلغ	3000	3000	3300	3000	3000
خزان الوقود (لتر)	80 لترأ	80 لترأ	80 لترأ	80 لترأ	80 لترأ



م = ميزة متوفرة

قد تطبق بعض القيود. بعض الخيارات المتوفرة قد لا تكون متوافقة معاً. للمزيد من التوضيح، يرجى زيارة موقع فورد المحلي.



إلى أبعد مدى



# مجموعة ترانزيت

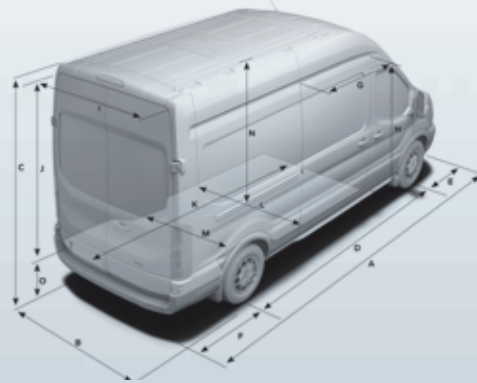
T-350	T-350	T-250	T-150	T-150	T-150	ارتفاع السقف
سقف مرتفع	سقف مرتفع	سقف مرتفع	سقف متوسط	سقف متوسط	سقف منخفض	قاعدة العجلات
قاعدة العجلات الطويلة الممدد LWB EL	قاعدة العجلات الطويلة LWB	قاعدة العجلات الطويلة LWB	قاعدة العجلات الطويلة LWB	قاعدة العجلات القصيرة SWB	قاعدة العجلات القصيرة SWB	المحرك
قياسي	قياسي	قياسي	قياسي	قياسي	قياسي	محرك V6 بنزين بتقنية Ti-VCT سعة 3.7 لتر، ناقل حركة أوتوماتيكي بـ 6 سرعات، نظام دفع ثنائي، نظام دفع خلفي RWDD، القوة - PS 275، عزم الدوران - 352 نيوتن متر
قياسي	قياسي	قياسي	قياسي	قياسي	قياسي	سعة الأسطوانات 3700 (نسم مكعب)
قياسي	قياسي	قياسي	قياسي	قياسي	قياسي	العجلات والإطارات
قياسي	قياسي	قياسي	قياسي	قياسي	قياسي	إطارات BSW من نوع 121/119R 235/65R16C لكافة الأحوال الجوية (عجلات خلفية فردية SRW)
قياسي	قياسي	قياسي	قياسي	قياسي	قياسي	عجلات خلفية فردية SRW - عجلات فولاذية مع أغطية سوداء
قياسي	قياسي	قياسي	قياسي	قياسي	قياسي	إطار وعجلة احتياطيان بالحجم الكامل
<b>نظام التوجيه / المقود</b>						
قياسي	قياسي	قياسي	قياسي	قياسي	قياسي	المقود- آلي بترس مستنة مدعّمة
قياسي	قياسي	قياسي	قياسي	قياسي	قياسي	نظام التعليق
قياسي	قياسي	قياسي	قياسي	قياسي	قياسي	الناحية الأمامية - نظام تعليق مستقل بقوائم ماكفرسون الانضغاطية وعمود توازن
قياسي	قياسي	قياسي	قياسي	قياسي	قياسي	الناحية الخلفية - نوابض ذات شرائح وممتصات صدمات فائقة المتانة عاملة بالغاز
<b>الفرامل</b>						
قياسي	قياسي	قياسي	قياسي	قياسي	قياسي	أفراس - أمامية مهوأة - خلفية صلبة
قياسي	قياسي	قياسي	قياسي	قياسي	قياسي	الفرامل - فرامل قرصية مانعة للانغلاق على العجلات الأربع
<b>السلامة والأمان</b>						
قياسي	قياسي	قياسي	قياسي	قياسي	قياسي	وسائد هوائية للسائق والراكب
قياسي	قياسي	قياسي	قياسي	قياسي	قياسي	مفتاح تعطيل الوسادة الهوائية لجهة الراكب الأمامي
قياسي	قياسي	قياسي	قياسي	قياسي	قياسي	ستائر هوائية جانبية خاصة بنظام Safety Canopy للسلامة
قياسي	قياسي	قياسي	قياسي	قياسي	قياسي	نظام التثبيت في مواجهة الرياح المعترضة
قياسي	قياسي	قياسي	قياسي	قياسي	قياسي	نظام AdvanceTrac® مع ميزة التحكم بالميلان Roll™ (RSC) Stability Control
قياسي	قياسي	قياسي	قياسي	قياسي	قياسي	نظام مراقبة ضغط الإطارات TPMS (العجلات الخلفية الفردية SRW فقط)
قياسي	قياسي	قياسي	قياسي	قياسي	قياسي	مساعدة الإقلاع على التلال
قياسي	قياسي	قياسي	قياسي	قياسي	قياسي	أحزمة الأمان - 3 نقاط تثبيت، لكافة المقاعد
قياسي	قياسي	قياسي	قياسي	قياسي	قياسي	نظام SOS Post-Crash Alert System™ للإنذار التلقائي بعد الحوادث
<b>الراحة والملاءمة</b>						
قياسي	قياسي	قياسي	قياسي	قياسي	قياسي	هوائي - مثبت على الرضف
قياسي	قياسي	قياسي	قياسي	قياسي	قياسي	راديو AM/FM ستيريو، ساعة رقمية، منفذ إدخال للصوت
قياسي	قياسي	قياسي	قياسي	قياسي	قياسي	مكبرات الصوت عدد 4
قياسي	قياسي	قياسي	قياسي	قياسي	قياسي	كاميرا للرؤية الخلفية مع مساعد وصل المقطورة
قياسي	قياسي	قياسي	قياسي	قياسي	قياسي	أبواب ذات نظام إقفال مركزي
قياسي	قياسي	قياسي	قياسي	قياسي	قياسي	وحدة تحكّم عن بُعد لفتح الأبواب
<b>المواصفات الخارجية</b>						
قياسي	قياسي	قياسي	قياسي	قياسي	قياسي	مرايا الأبواب - سوداء، قابلة للتعديل آلياً مع مرايا مضمّنة كاشفة للزوايا غير المرئية
-	-	-	-	قياسي	قياسي	باب خلفي بمفاصل مجزأ بنسبة 50/50 ويفتح بزاوية 180 درجة - قاعدة عجلات عادية
قياسي	قياسي	قياسي	قياسي	-	-	باب خلفي بمفاصل مجزأ بنسبة 50/50، يفتح بزاوية 237 درجة - قاعدة عجلات طويلة LWB وقاعدة عجلات طويلة بالطول الممدد EL
قياسي	قياسي	قياسي	قياسي	قياسي	قياسي	باب حمولة منزلق لجهة الرصيف
م	م	م	م	م	م	بابان للحمولة منزلقان
قياسي	قياسي	قياسي	قياسي	قياسي	قياسي	مصابيح أمامية عاملة بالهالوجين مع إطار أسود
قياسي	قياسي	قياسي	قياسي	قياسي	قياسي	مصباح توقف مثبتت عالياً في الوسط CHMSL
قياسي	قياسي	قياسي	قياسي	قياسي	قياسي	في الأمام - أسود، لون مضمّن مع القولية مع غطاء سفليّ للمصدّ
-	-	-	-	-	قياسي	في الخلف - أسود، لون مضمّن مع القولية مع عتبة مضمّنة (سقف منخفض)
قياسي	قياسي	قياسي	قياسي	قياسي	-	في الخلف - أسود، لون مضمّن مع القولية من دون عتبة مضمّنة (سقف متوسط ومرنّف)
قياسي	قياسي	قياسي	قياسي	قياسي	قياسي	قوالب جانبية تزيينية - سوداء
قياسي	قياسي	قياسي	قياسي	قياسي	قياسي	سقاطة لسحب المقطورة عالية المتانة



إلى أبعد مدى

# مجموعة ترانزيت

T-350	T-350	T-250	T-150	T-150	T-150	ارتفاع السقف
سقف مرتفع	سقف مرتفع	سقف مرتفع	سقف متوسط	سقف متوسط	سقف منخفض	قاعدة العجلات
قاعدة العجلات الطويلة بالطول الممدد LWB EL	قاعدة العجلات الطويلة LWB	قاعدة العجلات الطويلة LWB	قاعدة العجلات الطويلة LWB	قاعدة العجلات القصيرة SWB	قاعدة العجلات القصيرة SWB	قاعدة العجلات
قياسي	قياسي	قياسي	قياسي	قياسي	قياسي	الناحية المواصفات الداخلية وفسحة الحمولة
قياسي	قياسي	قياسي	قياسي	قياسي	قياسي	مأخذ للطاقة بقوة 12 فلت عدد 3
قياسي	قياسي	قياسي	قياسي	قياسي	قياسي	حزام أمان أمامي للسائق 3 نقاط تثبيت مع نوابض شد مسبق الضبط
قياسي	قياسي	قياسي	قياسي	قياسي	قياسي	حزام أمان أمامي للراكب 3 نقاط تثبيت مع محدّد قوة شدّ الحزام
قياسي	قياسي	قياسي	قياسي	قياسي	قياسي	النوافذ - آلية في الأمام مع ميزة فتحها بلمسة واحدة لجهة السائق
-	-	-	-	قياسي	قياسي	حلاقات تثبيت لحيز الحمولة قاعدة عجلات عاديّة/RWB/قاعدة عجلات طويلة LWB - 8 حلاقات تثبيت
قياسي	قياسي	قياسي	قياسي	-	-	حلاقات تثبيت لحيز الحمولة، قاعدة عجلات طويلة بالطول الممدد LWB-EL - 10 حلاقات تثبيت
قياسي	قياسي	قياسي	قياسي	قياسي	قياسي	التوجيه - عمود عجلة القيادة قابل للسحب باتجاه السائق وللإمالة عمودياً، من إسفنج البولي يوريثان، عجلة قيادة بـ 4 شعاعات
قياسي	قياسي	قياسي	قياسي	قياسي	قياسي	مرآة إلكتروكروميّة
قياسي	قياسي	قياسي	قياسي	قياسي	قياسي	عتبات مانعة للانزلاق - من البلاستيك الأسود
قياسي	قياسي	قياسي	قياسي	قياسي	قياسي	إنارة LED في المقصورة الخلفيّة
قياسي	قياسي	قياسي	قياسي	قياسي	قياسي	مكيّف هواء يدويّ
قياسي	قياسي	قياسي	قياسي	قياسي	قياسي	غطاء للأرضية من الفينيل (في الأمام فقط)
قياسي	قياسي	قياسي	قياسي	قياسي	قياسي	المقاعد الأمامية، فينيل بلون البيوتر (رماديّ)
الأبعاد (ملم)						
6703	5982	5982	5982	5532	585	A - الطول
2474	2474	2474	2474	2474	2474	B - العرض مع المرايا
2065	2065	2065	2065	2065	2065	- العرض بدون المرايا
2022	2022	2022	2022	2022	2022	- العرض بدون المرايا ومقابض الأبواب (عجلات خلفيّة فردية SRW)
2797	2797	2797	2560	2560	123	C - الارتفاع
3749	3749	3749	3749	3299	3299	D - قاعدة العجلات
1024	1024	1024	1024	1024	1024	E - البروز الأمامي
1930	1209	1209	1209	1209	1262	F - البروز الخلفي
1300	1300	1300	1300	1300	1300	G - عرض فتحة الباب الجانبيّ
1600	1600	1600	1600	1600	1260	H - ارتفاع فتحة الباب الجانبيّ
1567	1567	1567	1567	1567	1567	I - عرض فتحة باب الحمولة الخلفيّة
1887	1887	1887	1648	1648	1257	J - ارتفاع فتحة باب الحمولة الخلفيّة
4374	3650	3650	3650	3200	3200	K - الطول الأقصى للحمولة عند مستوى الأرضيّة
1783	1783	1783	1783	1783	1783	L - العرض الأقصى للحمولة (باستثناء غطاء العجلات)
1392	1392	1392	1392	1392	1392	M - عرض الحمولة بين مبيت غطاء العجلات
2070	2070	2070	1829	1829	1445	N - الارتفاع الأقصى للحمولة
711	729	729	729	734	734	O - ارتفاع الحمولة (عن مستوى الطريق)
الأوزان والسعات						
1818	1914	1687	1542	1610	1670	قدرة مقدار الحمولة (كغ)
13,8	11,5	11,5	10,1	8,9	7	سعة الحمولة (متر مكعب)
4309	4309	4082	3900	3900	3900	الوزن الإجمالي للمركبة (GVM) - (كغ)
95	95	95	95	95	95	خزان الوقود (لتر)
الخيارات المتوفرة بكلفة إضافية						
اختياريّ	اختياريّ	اختياريّ	اختياريّ	اختياريّ	اختياريّ	مجموعة ترقية التجهيزات الخارجية
اختياريّ	اختياريّ	اختياريّ	اختياريّ	اختياريّ	اختياريّ	مجموعة تجهيزات المحرك العامل على الغاز الطبيعي المضغوط/البروبان
اختياريّ	اختياريّ	اختياريّ	اختياريّ	اختياريّ	اختياريّ	نظام معدل للتوصيلات الكهربائيّة الخاصة بالمركبة
اختياريّ	اختياريّ	اختياريّ	اختياريّ	اختياريّ	اختياريّ	مجموعة تجهيزات سيارات الإسعاف للفان المخصّص لنقل الحمولة
اختياريّ	اختياريّ	اختياريّ	اختياريّ	اختياريّ	اختياريّ	مجموعة تجهيزات الحماية لفسحة الحمولة



م = ميزة متوفرة

قد تُطوّق بعض القيود. بعض الخيارات المتوفرة قد لا تكون متوافقة معاً. للمزيد من التوضيح، يرجى زيارة موقع فورد المحليّ.



إلى أبعد مدى



# ترانزيت بمقصورة شاسي كاب أحاديّة

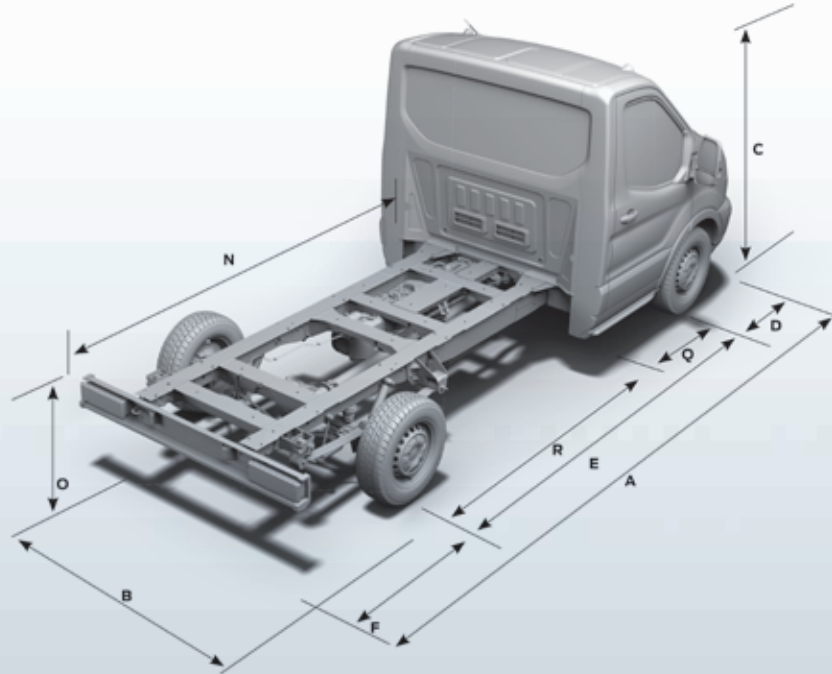
T-350 HD	T-350 HD	
عجلات خلفية مزدوجة DRW	عجلات خلفية مزدوجة DRW	ارتفاع السقف
قاعدة العجلات الطويلة LWB	قاعدة العجلات القصيرة SWB	قاعدة العجلات
<b>المحرك وناقل الحركة</b>		
قياسي	قياسي	محرك V6 بنزين بتقنية Ti-VCT سعة 3.7 لتر، ناقل حركة أوتوماتيكي بـ 6 سرعات، نظام دفع ثنائي، نظام دفع خلفي RWD؛ القوّة – 275 PS؛ عزم الدوران – 352 نيوتن متر
قياسي	قياسي	سعة الأسطوانات 3700 (سم مكعب)
<b>العجلات والإطارات</b>		
قياسي	قياسي	إطارات BSW من نوع 107/105R 195/75R16C لكافة الأحوال الجوية (عجلات خلفيّة مزدوجة DRW)
قياسي	قياسي	عجلات خلفيّة مزدوجة DRW – عجلات فولاذية بيضاء قياس 16 بوصة مع صواميل مكشوفة
<b>نظام التوجيه/ المقوّد</b>		
قياسي	قياسي	نظام التوجيه – آلي بترس مسننة مدّعمة
<b>نظام التعليق</b>		
قياسي	قياسي	الناحية الأماميّة – نظام تعليق مستقل بقوائم ماكفرسون الانضغاطية وعمود توازن
قياسي	قياسي	الناحية الخلفيّة – نوابض ذات شرائح وممتصّات صدمات فائقة الممتانة عاملة بالغاز
<b>الفرامل</b>		
قياسي	قياسي	أقراص – أمامية مهوّاة – خلفيّة صلبة
قياسي	قياسي	الفرامل – فرامل قرصيّة مانعة للانغلاق على العجلات الأربع
<b>السلامة والأمان</b>		
قياسي	قياسي	وسائد هوائية للسائق والراكب
قياسي	قياسي	مفتاح تعطيل الوسادة الهوائية لجهة الراكب الأماميّ
قياسي	قياسي	ستائر هوائية جانبية خاصة بنظام Safety Canopy® للسلامة
قياسي	قياسي	نظام التثبيت في مواجهة الرياح المعترضة
قياسي	قياسي	نظام AdvanceTra® مع ميزة التحكم بالميلان Roll Stability Control™ (RSC®)
قياسي	قياسي	مساعد الإقلاع على التلال
قياسي	قياسي	أزمة الأمان – 3 نقاط تثبيت، لكافة المقاعد
قياسي	قياسي	نظام SOS Post-Crash Alert System™ للإنذار التلقائي بعد الحادث
<b>الراحة والملاءمة</b>		
قياسي	قياسي	هوائي – مثبت على الرفراف
قياسي	قياسي	راديو AM/FM ستيريو، ساعة رقميّة، منفذ إدخال للصوت
قياسي	قياسي	مكبرات الصوت عدد 4
قياسي	قياسي	كاميرا للرؤية الخلفية مع مساعد وصل المقطورة
قياسي	قياسي	أبواب ذات نظام إقفال مركزي
قياسي	قياسي	وحدة تحكّم عن بُعد لفتح الأبواب
<b>المواصفات الخارجية</b>		
قياسي	قياسي	مرايا الألبواب – سوداء، قابلة للتعديل آلياً مع مرايا مضمّنة كاشفة للزوايا غير المرئية
قياسي	قياسي	مصابيح أماميّة عاملة بالهالوجين مع إطار أسود
قياسي	قياسي	المصدّ الأماميّ – أسود، لون مضمّن مع القوبلة مع غطاء سفليّ للمصدّ
قياسي	قياسي	قوالب جانبية للأبواب – سوداء
قياسي	قياسي	مصابيح دليلية على السقف
قياسي	قياسي	مصابيح لتوضيح الرؤية (العجلات الخلفية المزدوجة DRW فقط)
قياسي	قياسي	توصيلات للمصابيح الخلفيّة – تدعم تقنية LED
<b>الناحية المواصفات الداخلية وفسحة الحمولة</b>		
قياسي	قياسي	مأخذ للطاقة بقوة 12 فلت عدد 2
قياسي	قياسي	مقاعد قياسيّة من القماش
قياسي	قياسي	حزام أمان أماميّ للسائق بـ 3 نقاط تثبيت مع نوابض شدّ مسبقة الضبط
قياسي	قياسي	حزام أمان أماميّ للراكب بـ 3 نقاط تثبيت مع محدّد قوّة شدّ الحزام
قياسي	قياسي	النوافذ – آليّة في الأمام مع ميزة فتحها بلمسة واحدة لجهة السائق
قياسي	قياسي	غطاء جزئيّ للأرضيّة – من المطاط العازل، سهل التنظيف (أو ما يشبهه)
قياسي	قياسي	التوجيه المقوّد- عمود عجلة القيادة قابل للسحب باتجاه السائق وللإمالة عمودياً، من إسفنح البولوي يورثان، عجلة قيادة بـ 4 شعاعات
قياسي	قياسي	مرآة إلكترونيّة
قياسي	قياسي	عتبات مانعة للانزلاق - من البلاستيك الأسود
قياسي	قياسي	مكثف هواء يدويّ
قياسي	قياسي	غطاء للأرضيّة من الفينيل (في الأمام فقط)
قياسي	قياسي	المقاعد الأمامية من الفينيل بلون البيوتر (رمادي)



إلى أبعد مدى

# ترانزيت بمقصورة شاسي كاب أحاديّة

T-350 HD		T-350 HD		
عجلات خلفية مزدوجة DRW		عجلات خلفية مزدوجة DRW		ارتفاع السقف
قاعدة العجلات الطويلة LWB		قاعدة العجلات القصيرة SWB		قاعدة العجلات
				الأبعاد (مم)
6124	5672			A - الطول
2111	2111			B - العرض
2195	2202			C - الارتفاع
1024	1024			D - البروز الأمامي
3955	3505			E - قاعدة العجلات
1146	1146			F - البروز الخلفي (المحور الخلفي حتى نهاية القاعدة)
3592	3142			N - طول قاعدة الشاسي
736	722			O - ارتفاع قاعدة الشاسي
1407	1407			Q - المسافة من الناحية الخلفية للمقصورة إلى العجلات الأمامية
2547	2097			R - المسافة من الناحية الخلفية للمركبة إلى العجلات الخلفية
				الأوزان والسعات
4513	4513			الوزن الإجمالي للمركبة (GVM) - كلغ
2508	2531			قدرة الحمولة القصوى كلغ.
1873	1873			في الأمام - القدرة القصوى للنوابض القياسية المختارة وفق تصنيف وزن المحور الإجمالي GAWR - كلغ
3100	2948			في الخلف - القدرة القصوى للنوابض القياسية المختارة وفق تصنيف وزن المحور الإجمالي GAWR - كلغ
1335	1320			وزن المركبة فارغة في الأمام - كلغ
647	649			وزن المركبة فارغة في الخلف - كلغ
95	95			خزان الوقود (لتر)
				الخيارات المتوفرة بكلمة إضافية
اختياري	اختياري			مجموعة ترقية التجهيزات الخارجية
اختياري	اختياري			تجهيزات المحرك العامل على الغاز الطبيعي المضغوط/البروبان
اختياري	اختياري			كاميرا للرؤية الخلفية ومجموعة التجهيزات
اختياري	اختياري			ميزة السحب/القطر مع التوصيلات الكهربائية لتجهيزات المقطورة



م = ميزة متوفرة

قد تُطَبَّق بعض القيود. بعض الخيارات المتوفرة قد لا تكون متوافقة معاً. للمزيد من التوضيح، يرجى زيارة موقع فورد المحلي.



إلى أبعد مدى