

Ford

CHASSIS CABINE



**VISIONNAIRE. INGÉNIEUX. REMARQUABLE.
CHAQUE VÉHICULE PORTE SA SIGNATURE.**

Henry Ford

TABLE DES MATIÈRES

Dur à la tâche	2	Régulateur de vitesse adaptatif intelligent	28
Nouveau Transit Châssis-cabine 5 tonnes	4	Restez serein dans votre voie	30
Bienvenue dans votre bureau mobile.....	6	Anticipez	32
Châssis Cabine : configurations disponibles	8	Des équipements pour vous simplifier la vie.....	34
Châssis Modulaire : configurations disponibles	10	Options pour véhicules spéciaux	36
Une base solide pour tout aménagement	12	Finition Ambiente	40
De la place pour vous et votre équipe	14	Finition Trend.....	42
Châssis Double Cabine : configurations disponibles.....	16	Finition Trail	44
Le choix des carrossiers	18	Teintes et garnissages.....	46
Châssis Modulaire	20	Performance.....	48
Pour vous faciliter les tâches les plus ardues.....	22	Garantie et entretien Ford Transit24	50
Force motrice	24	Dimensions	52
Communication et connectivité	26	Consommation et rejets de CO ₂	56



Modèle présenté : Ford Transit Châssis simple cabine Trail L2H1 en teinte métallisée Gris Lunaire, avec plateau aluminium (options).

Modèle présenté : Ford Transit Châssis modulaire Trend L4H1 en teinte Blanc Glacier (de série).

Modèle présenté : Ford Transit Châssis double cabine Trend L3H1 en teinte métallisée Rouge Carmin et roues jumelées (options).

Dur à la tâche

Quelle que soit la mission que vous lui confiez, vous pouvez faire confiance au Ford Transit : il est à la hauteur. Avec la robustesse d'un camion, la souplesse d'un utilitaire léger et facile à aménager, chaque modèle de la large gamme de châssis cabine peut être configuré pour répondre à vos besoins.

Dans gamme Ford Transit, vous trouverez des charges utiles augmentées* et des moteurs performants, avec une grande capacité de remorquage et un couple élevé. Sa face avant expressive avec une grande calandre à trois barres horizontales et des feux de jour à LED ne vous feront pas passer inaperçu. À l'intérieur, la connectivité est intégrée de série et les technologies d'aide à la conduite sont là pour vous aider tout au long de vos journées de travail les plus difficiles.

Du plateau à ridelles à la benne basculante, du camion réfrigérant au camion-atelier mobile ou au véhicule de services d'urgence, le Ford Transit Châssis Cabine est la solution de transport idéale.

**La nouvelle version 5 tonnes du Transit Châssis-cabine offre jusqu'à 2983 kg (L2) de charge utile avant carrossage. Les valeurs de charge utile sont indiquées nettes, réserve déduite de 75 kg pour le conducteur. Volume et charge utile limités par le poids et la répartition du poids.*

Modèle présenté : Ford Transit Châssis simple cabine Trend L2 H1 en teinte métallisée Bleu Azur avec plateau et roues jumelées (options).





Nouveau Transit Châssis-cabine 5 tonnes

Plus de capacité que jamais

Le nouveau Ford Transit 5 tonnes fait la course en tête avec sa charge utile plus grande que jamais, ce qui en fait le choix idéal pour les carrossages lourds, tels que les bennes, les nacelles élévatrices et tous transports exigeants. L'augmentation du poids total autorisé en charge (PTAC) est également adaptée pour les transformations en minibus, le transport de personnes à mobilité réduite de grande capacité, pour lesquels l'augmentation de la charge utile et de la charge maximale admissible sur les essieux limitent le risque d'exploiter le véhicule en surcharge.

Propulsé par un moteur diesel HDT (Heavy Duty Truck) 2.0 Ford EcoBlue 170 ch, le Transit 5 tonnes permet jusqu'à 7 tonnes de poids total roulant autorisé (PTRA, transmission manuelle uniquement) et peut être doté d'une boîte manuelle 6 vitesses ou de la nouvelle boîte automatique 10 rapports.

Spécifications uniques du châssis 5 tonnes :

- Charge maximale admissible sur l'essieu arrière : 3500 kg
- Roues arrière jumelées de série équipées de pneus plus larges
- Charge maximale admissible sur l'essieu avant portée à 2100 kg en association avec la boîte automatique 10 vitesses

Quand vos affaires réclament plus de capacité, la conception durable et l'éventail des possibilités offertes font du Transit 5 tonnes le choix idéal pour les applications les plus exigeantes.



Le Transit 5 tonnes est idéalement adapté aux transformations lourdes, dont les bennes, les nacelles élévatrices et tous transports exigeants. L'augmentation de la charge utile et de la charge maximale admissible sur les essieux réduisent le risque d'exploiter le véhicule en surcharge.



Bienvenue dans votre bureau mobile

Le Ford Transit vous permet d'affronter chaque journée éprouvante en toute sérénité. L'intérieur spacieux, totalement repensé, avec son nouveau tableau de bord digne d'une berline et une conception ergonomique de haute qualité, vous permet de travailler confortablement. Sur le nouvel écran tactile de 8 pouces face à vous au tableau de bord, à portée de main, vous disposerez d'un éventail d'informations, d'options de divertissement et de navigation, ainsi que de la commande vocale (en option).

Une banquette pour deux passagers à l'avant (de série) permet d'accueillir jusqu'à trois occupants, tandis que le levier de vitesse monté sur le tableau de bord favorise une circulation facile dans la cabine. Vous profiterez de nombreux espaces de rangement facilement accessibles, y compris au-dessus du tableau de bord et d'un support pour un téléphone mobile ou une tablette.

Modèle présenté : Ford Transit Châssis simple cabine Trend L2H1 en teinte métallisée Gris Magnetic avec système audio SYNC (options).

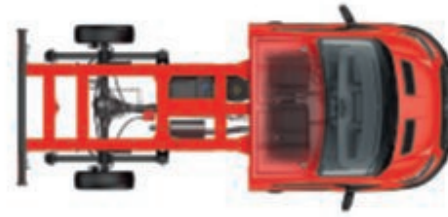
Châssis Cabine

L1 (empattement court)

Propulsion (sur séries 330) / 4x4 (sur séries 330)

3 300 kg PTAC

2/3 places



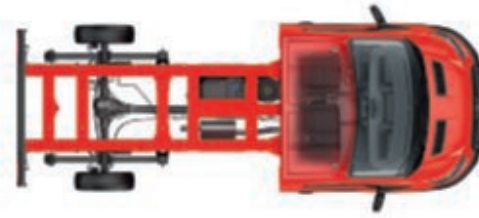
Roues arrière simples

L2 (empattement moyen)

Traction (sur séries 350) / Propulsion (sur séries 350, 470 & 500) / 4x4 (sur séries 350)

3 500-5 000 kg PTAC

2/3 places



Roues arrière jumelées Roues arrière simples

L3 (empattement long)

Traction (sur séries 350) / Propulsion (sur séries 350, 430, 470 & 500) / 4x4 (sur séries 350)

3 500-5 000 kg PTAC

2/3 places



Roues arrière jumelées Roues arrière simples

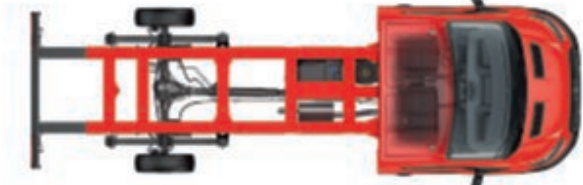
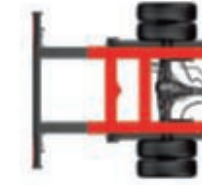
Châssis Cabine

L4 (empattement long avec porte-à-faux rallongé)

Traction (sur séries 350) / Propulsion (sur séries 350, 430, 470 & 500) / 4x4 (sur séries 350)

3 500-5 000 kg PTAC

2/3 places



Roues arrière jumelées Roues arrière simples

L5 (empattement extra-long)

Traction (sur séries 350) / Propulsion (sur séries 350, 430, 470 & 500) / 4x4 (sur séries 350)

3 500-5 000 kg PTAC

2/3 places



Roues arrière jumelées Roues arrière simples

Châssis Modulaire

L2 (empattement moyen)

Traction

3 500 kg PTAC

2/3 places



L3 (empattement long)

Traction

3 500 kg PTAC

2/3 places



L4 (empattement long avec porte-à-faux rallongé)

Traction

3 500 kg PTAC

2/3 places



L5 (empattement extra-long)

Traction

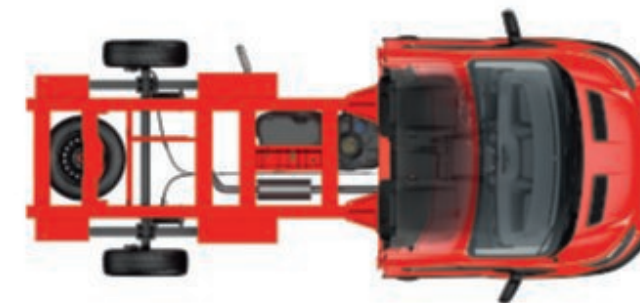
3 500 kg PTAC

2/3 places



Châssis Modulaire

Roues arrière simples



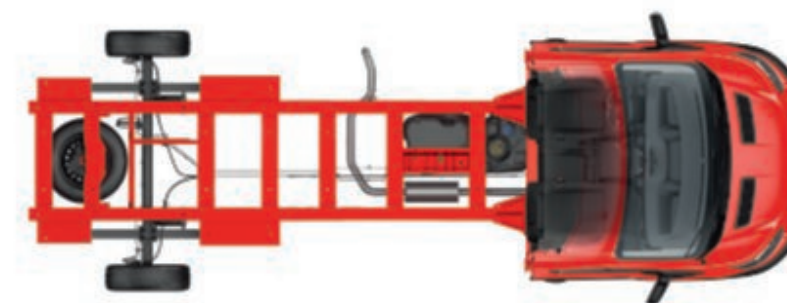
Roues arrière simples



Roues arrière simples



Roues arrière simples



Transformations camping-cars et véhicules de loisirs



Les aménagements sont donnés à titre d'illustration seulement. La roue de secours illustrée est une option.

Note : Des informations techniques pour effectuer les transformations sont disponibles dans le Manuel de carrossage sur le site <https://azureford.sharepoint.com/sites/SVEBEMMPUBLIC>.

Flexibilité exceptionnelle

Le Ford Transit Châssis Cabine est le véhicule idéal pour les transformations. Avec un robuste châssis en acier à haute résistance, des points de montage intégrés et des longerons abaissés, le Ford Transit Châssis Cabine permet d'effectuer une multitude de tâches.



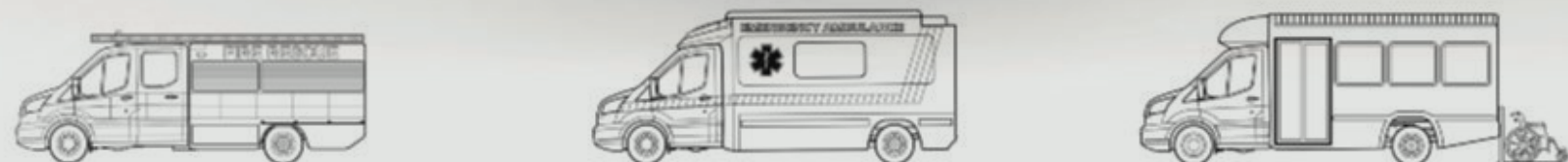
Transformations véhicules de service et chargement



Ford Transit Châssis. Une base solide pour tout aménagement

Tout au long du processus de développement du Ford Transit Châssis Cabine, nous avons travaillé en étroite collaboration avec l'industrie des constructeurs-carrossiers pour nous assurer que toutes les carrosseries de série et la plupart des solutions sur mesure pouvaient être aisément et efficacement installées. Le choix de styles de cabine, de longueurs de châssis, de configurations de transmission et de poids total en charge, maintenant jusqu'à 5000 kg, offre une base solide pour de multiples transformations et un large éventail d'adaptations possibles.

Transformations véhicules sanitaires et TPMR



Transformations véhicules de service et chargement





De la place pour vous et votre équipe

Quand il s'agit d'emmener à la fois un chargement et une équipe de travail sur place, le nouveau Ford Transit Châssis Double Cabine est une excellente solution.

Les portes à large ouverture facilitent l'accès à un intérieur spacieux et bien pensé. En outre, la banquette avant deux places et la banquette arrière quatre places de série permettent d'accueillir jusqu'à sept occupants en tout confort. Les sièges présentent des coussins d'assise relevables s'ouvrant sur des compartiments de rangement, ce qui permet de transporter les outils et équipements à l'abri des regards. En outre, le siège central à l'avant offre un dossier repliable qui peut servir de surface de travail pratique.

Disponible dans quatre longueurs d'empattement et un choix de configurations Traction/Propulsion/4x4*, le nouveau Ford Transit Châssis Cabine allie capacité de charge et habitacle polyvalent pour toute l'équipe.

*Transmission 4x4 (AWD) disponible en option sur séries 350 en Châssis Simple et Double cabine, et sur série 330 en Châssis Simple Cabine.

Modèle présenté : Ford Transit Châssis Double Cabine Trend L3H1 en teinte métallisée Rouge Carmin (avec options).

Châssis Double Cabine

L2 (empattement moyen)

Propulsion (sur séries 350 & 470) / 4x4 (sur séries 350)

3 500-4 700 kg PTAC

6/7 places



L3 (empattement long)

Traction (sur séries 350) / Propulsion (sur séries 350 & 470) / 4x4 (sur séries 350)

3 500-4 700 kg PTAC

6/7 places



L4 (empattement long avec porte-à-faux rallongé)

Propulsion (sur séries 350 & 470) / 4x4 (sur séries 350)

3 500-4 700 kg PTAC

6/7 places



L5 (empattement extra-long)

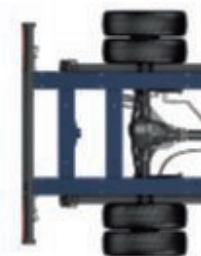
Propulsion (sur séries 350 & 470) / 4x4 (sur séries 350)

3 500-4 700 kg PTAC

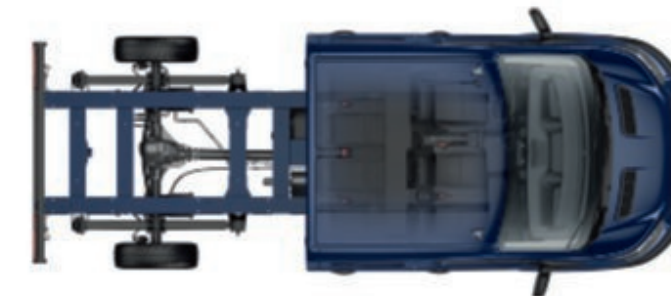
6/7 places



Châssis Double Cabine



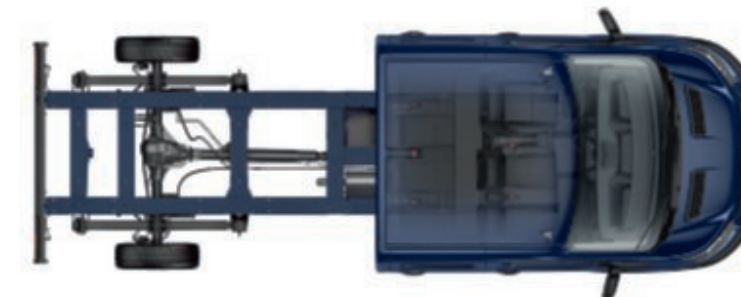
Roues arrière jumelées



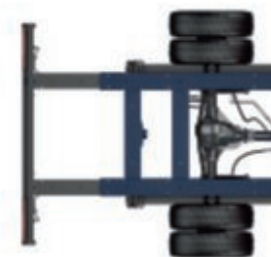
Roues arrière simples



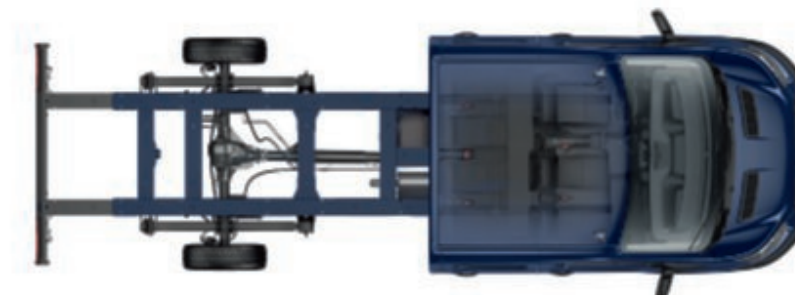
Roues arrière jumelées



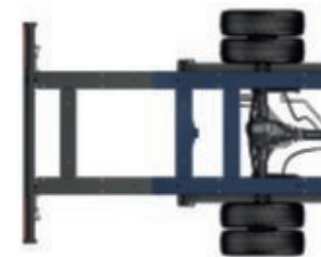
Roues arrière simples



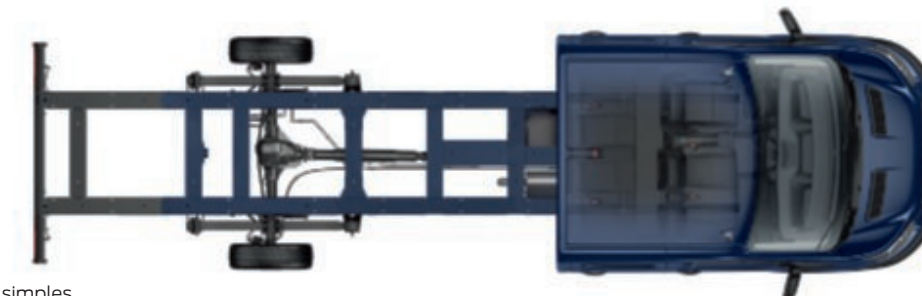
Roues arrière jumelées



Roues arrière simples



Roues arrière jumelées



Roues arrière simples

Le choix des carrossiers

Avec sa plate-forme solide, son châssis en acier et sa capacité de charge importante, le Ford Transit Châssis est depuis longtemps le choix numéro un des carrossiers et des aménageurs. Toutes les caractéristiques et les atouts traditionnels de la gamme Transit, y compris ses technologies de pointe, sa durabilité et le soutien de Ford Transit24, notre programme après-vente spécial, se combinent pour offrir des solutions sur mesure répondant aux exigences très variées du secteur. Avec la nouvelle variante de châssis modulaire qui rejoint la gamme Transit châssis cabine, les carrossiers ont encore davantage de raisons de choisir le Ford Transit dont les preuves ne sont plus à faire.



736-738 mm*

Châssis Cabine – Hauteur de plancher/châssis



Châssis Modulaire – Hauteur de plancher/châssis

100+ mm

inférieure au Châssis Cabine

633-635 mm**

Châssis Modulaire – Hauteur de plancher/châssis

Châssis Cabine

*Valeurs pour L3 Propulsion, 745 mm pour L2 et 742 mm pour L4.

**Valeurs pour L3 Traction, 636 mm pour L2 et 630 mm pour L4.

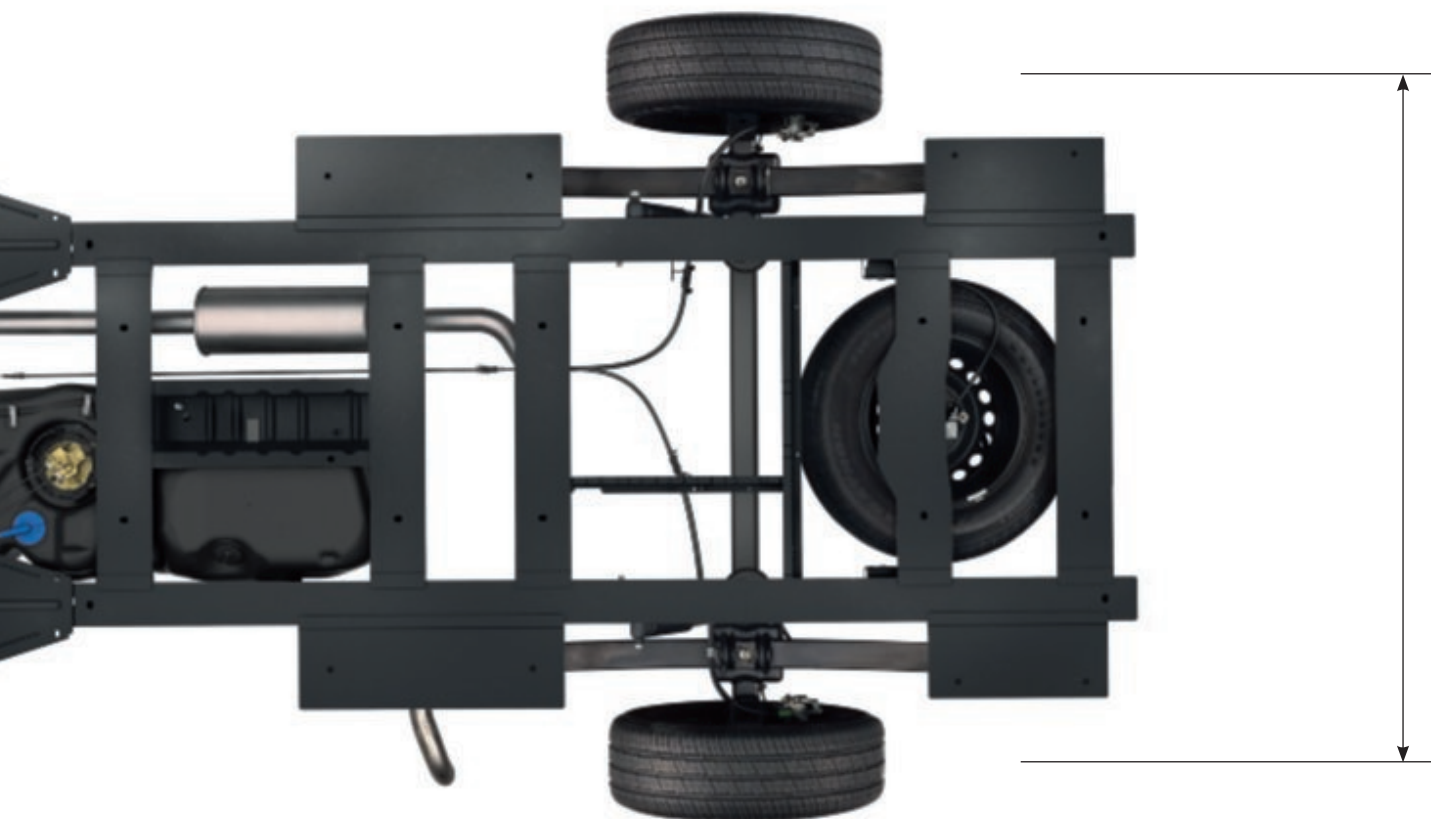
Châssis Modulaire

Châssis Modulaire

Les très polyvalents modèles Châssis Modulaire sont conçus pour vous offrir robustesse et fiabilité quelle que soit l'utilisation prévue. Basés sur un châssis-échelle pleine longueur spécifique aussi robuste que léger, ils sont la solution idéale pour les transformations nécessitant une hauteur de plancher réduite (véhicules de livraison, par exemple), pour les applications réfrigérées, pour le transport des chevaux ou pour les ateliers mobiles.

- Châssis-échelle robuste et léger
- Hauteur de longerons de châssis réduite – plus de 100 mm* inférieure à celle des Châssis Cabine standard
- Châssis 3,5 tonnes avec plancher bas avec boîte manuelle ou automatique
- Deux largeurs de voie arrière : 1 759 mm (de série sur L2 et L3), 1 980 mm (de série sur L4 ; en option sur L2 et L3)

*Selon la version.



Voie arrière standard
1 759 mm

De série sur les versions L2 et L3

Voie arrière élargie
1 980 mm

De série sur les versions L4 ; en option sur L2 et L3

Largeur de carrossage maxi
2 400 mm

(bras de rétroviseurs longs requis)

Largeur interne de passage de roues
1 600 mm

(avec voie arrière élargie)

Charge utile
Châssis Modulaire

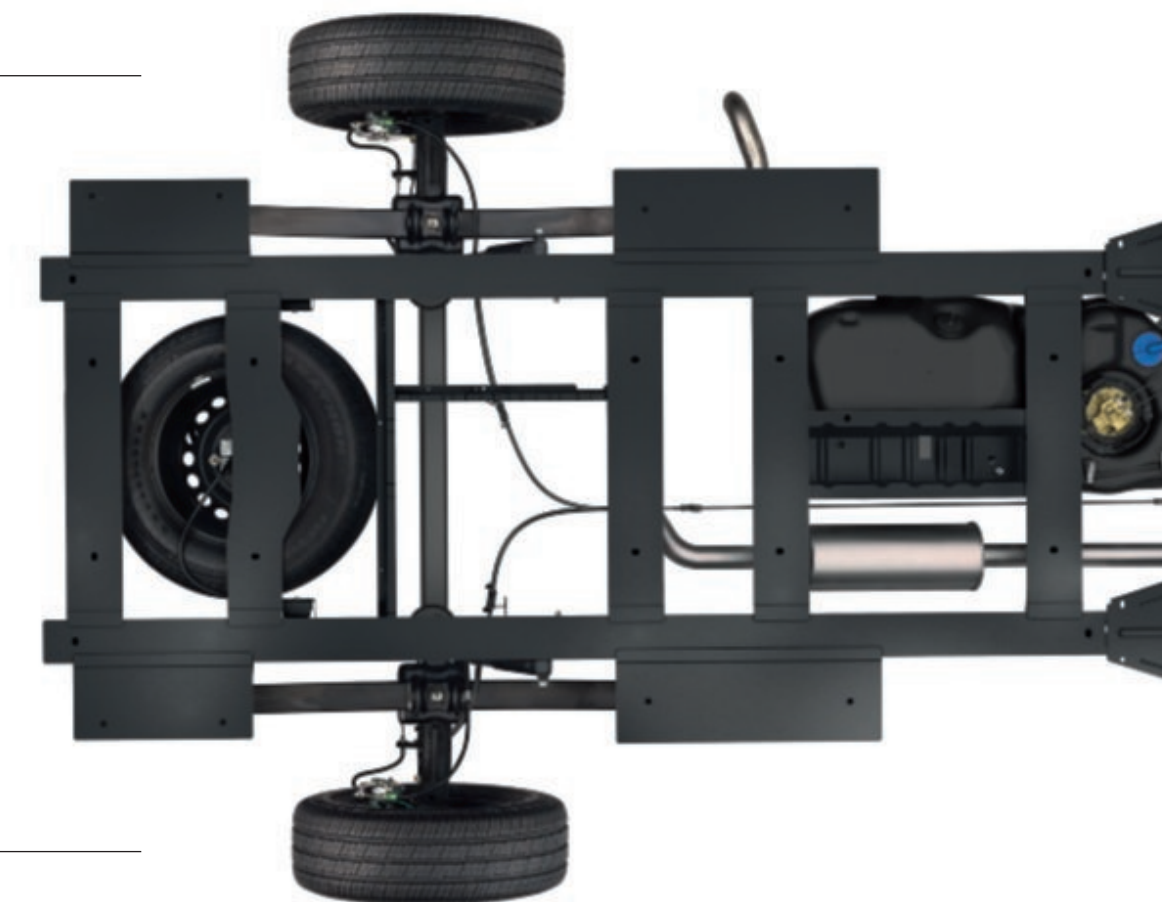


1 515 kg - 2 390 kg

Charge utile
Châssis Cabine



1 221 kg – 2 983 kg

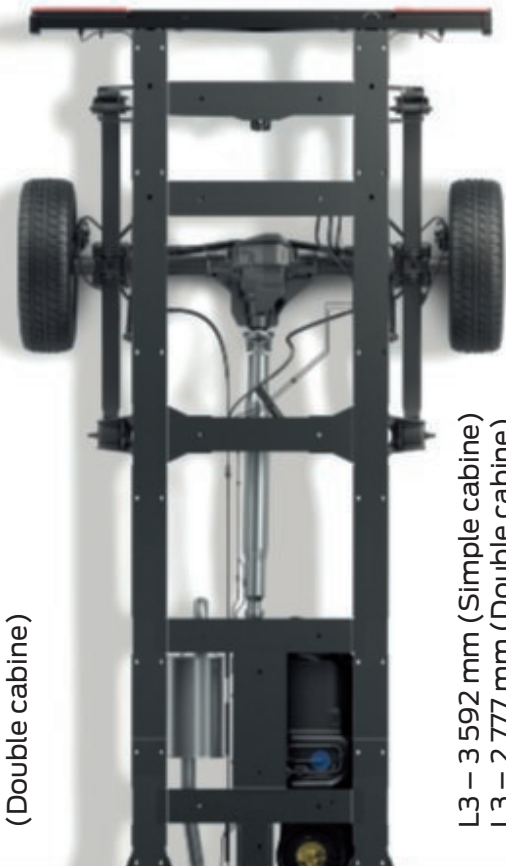




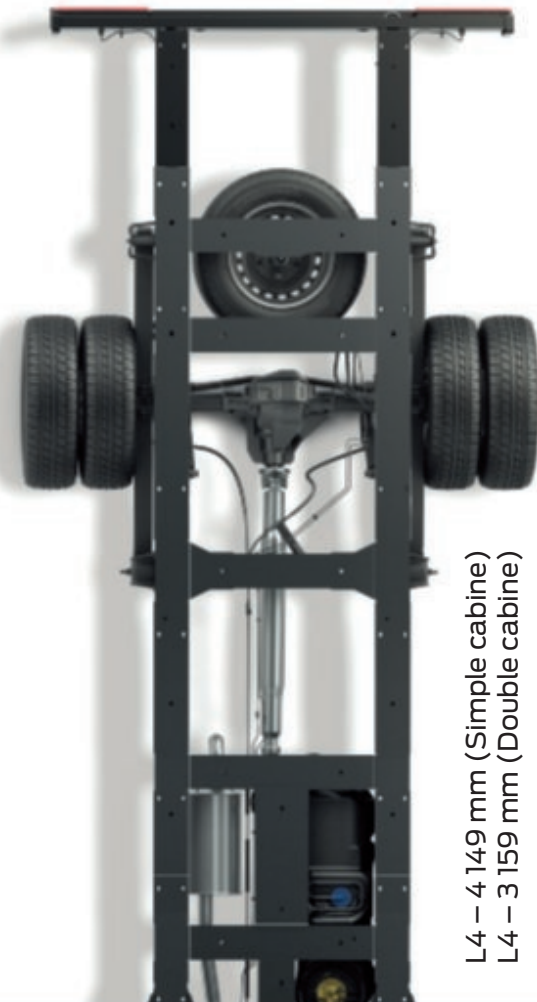
L1 – 2 775 mm
(Simple cabine)



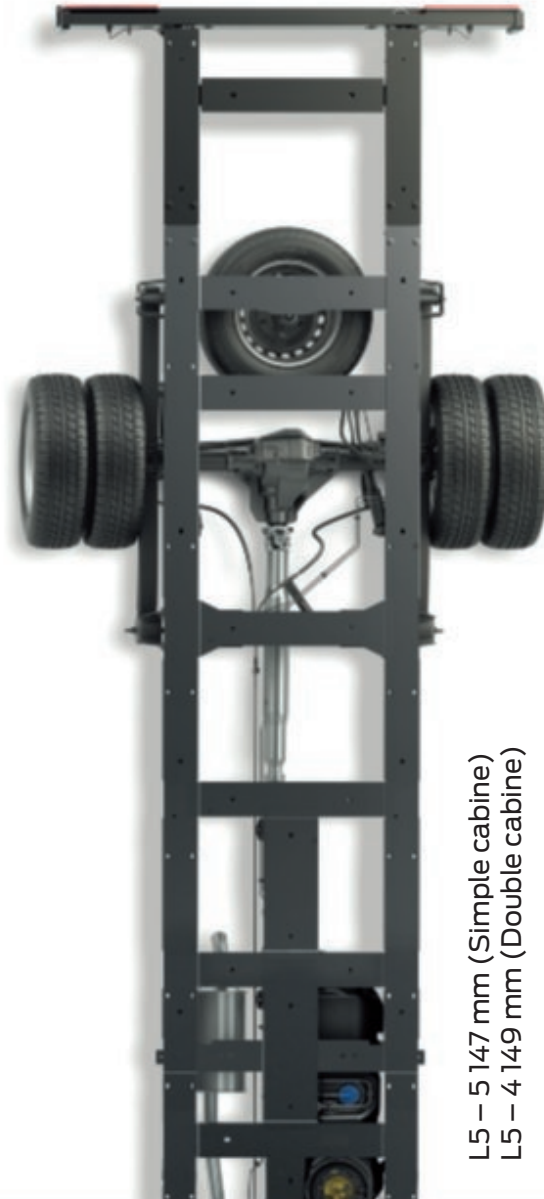
L2 – 3 142 mm
(Simple cabine)
L2 – 2 327 mm
(Double cabine)



L3 – 3 592 mm (Simple cabine)
L3 – 2 777 mm (Double cabine)



L4 – 4 149 mm (Simple cabine)
L4 – 3 159 mm (Double cabine)



L5 – 5 147 mm (Simple cabine)
L5 – 4 149 mm (Double cabine)

Pour vous faciliter les tâches les plus ardues

Robuste, pratique et polyvalent, le Ford Transit Châssis-cabine est conçu pour servir les besoins de votre entreprise. Chaque version, de la série L1 (empattement court) à la nouvelle série L5 (empattement extra-long), dispose d'un châssis-échelle robuste qui constitue une base rigide et plane adaptée à toute transformation. Ce véhicule offre diverses configurations de mode de transmission, plusieurs styles de cabine ou le choix entre des roues arrière simples ou jumelées.

Pour satisfaire les personnes qui souhaitent une solution simple et rapide, nos plateaux Ford Transit assemblés en usine sont fournis prêts à l'emploi et sont conformes à la dernière législation européenne en matière de réception complète des véhicules (EC WVTA).

Longueur de carrossage maxi :

5 376 mm

Remarque Les longueurs de châssis illustrées correspondent aux modèles Châssis-cabine.



Traction

- Motorisations disponibles : 130 ch/360 Nm, 160 ch/390 Nm, 170 ch/390 Nm
- Hauteur réduite du châssis-échelle permettant une plus grande flexibilité pour les transformations
- Poids à vide en ordre de marche réduit, pour une charge utile supérieure et une consommation de carburant réduite



Propulsion

- Motorisations disponibles : 130 ch/360 Nm, 170 ch/390 Nm
- Mieux adaptée aux applications exigeantes et au remorquage
- Motricité supérieure avec une charge élevée



Transmission intégrale (4x4)

- Motorisations disponibles : 130 ch/360 Nm et 170 ch/390 Nm
- Transmission intégrale sélectionnable par le conducteur pour une meilleure motricité dans les conditions de conduite difficiles
- En conditions de conduite normales, la motricité est reportée sur les roues arrière. Lorsqu'il est activé, le système transfère automatiquement le couple aux roues disposant de la meilleure adhérence

Choisir le bon rapport de pont de votre Ford

Outre les différentes options de moteur, de transmission et de roues motrices, le choix du bon rapport de pont peut vous aider à adapter votre véhicule à vos besoins spécifiques.

- **Rapport de pont long (3.71)** Convient aux terrains plats peu accidentés, aux charges légères avec peu ou pas de remorquage, et à la conduite à vitesse constante sur autoroute.
- **Rapport de pont court (4.10)** Recommandé pour un remorquage et des charges utiles conséquents, des trajets plus courts avec arrêts et départs fréquents, ainsi que des terrains vallonnés avec de fortes pentes.



Force motrice

Afin de satisfaire au mieux les besoins de votre entreprise, le Ford Transit Châssis-cabine offre le choix entre Traction, Propulsion et Transmission intégrale*. Tous les moteurs sont équipés d'une boîte manuelle 6 vitesses de série, avec une boîte automatique 6 vitesses disponible en option sur les modèles traction et une nouvelle boîte automatique 10 vitesses sur certaines versions propulsion.

Lorsque les conditions de circulation se dégradent, la transmission intégrale offre une sécurité optimale. Disponible sur certains modèles, le système de transmission intégrale intelligent du Ford Transit vous permet également de mieux manœuvrer sur les terrains difficiles.



Boîte automatique SelectShift 6 vitesses/10 vitesses

Offre une expérience de conduite en douceur, détendue, en particulier quand la circulation est intense. Permet de verrouiller les rapports dans des conditions de conduite plus difficiles, par exemple sur les surfaces glissantes ou en pente raide. (En option sur certains modèles Traction (6 vitesses) et Propulsion (10 vitesses))



Le Différentiel à glissement limité (mLSD)

Le Différentiel à glissement limité (mLSD) est une technologie avancée qui répartit la puissance de sortie sur les deux roues motrices. Ainsi, le couple est transmis à la roue avec la meilleure motricité. (De série sur Trail Traction)

*La transmission intégrale est disponible en option sur le Ford Transit Châssis Simple cabine et Double cabine (séries 350).



Le nouveau meilleur ami de votre téléphone

Ford SYNC 3

Ford SYNC 3 s'intègre parfaitement avec votre smartphone pour que vous puissiez tout contrôler, de vos appels téléphoniques et messages texte à la musique et à la navigation, le tout via l'écran tactile 8 pouces ou les commandes vocales d'une remarquable simplicité*.

Fonctionnalités SYNC 3*

- Gérez votre téléphone, vos morceaux de musique, vos applications et votre système de navigation à l'aide de commandes vocales simples
- Écoutez vos SMS, lus à voix haute pour vous
- La fonction Assistance d'urgence[†] permet aux occupants de passer un appel d'urgence et d'indiquer la localisation du véhicule aux services de secours, dans leur langue
- Gérez vos applications compatibles avec SYNC à l'aide d'AppLink et profitez de la compatibilité Apple CarPlay et Android Auto pour parcourir votre smartphone via l'écran d'accueil SYNC 3
- L'écran couleur tactile accepte les gestes de glissement et de zoom par pincement. Vous pouvez réarranger ses icônes et modifier le fond d'écran pour plus de personnalisation



Note : L'intégration de SYNC 3 aux smartphones n'est disponible qu'avec l'iPhone 5/Android 5.0 (Lollipop) ou leurs versions ultérieures. Certaines fonctions SYNC 3 exigent une connexion de données entraînant des frais liés d'utilisation de données mobiles. Pour savoir si Apple CarPlay et Android Auto sont disponibles et pour bénéficier des informations les plus récentes, reportez-vous aux sites officiels d'Apple CarPlay et d'Android Auto.

*Ne vous laissez pas distraire en conduisant. Utilisez les commandes vocales quand c'est possible ; ne manipulez pas de téléphone portable en conduisant. Certaines fonctionnalités peuvent être verrouillées lorsque le véhicule est en mouvement. Certaines fonctionnalités peuvent ne pas être compatibles avec certains téléphones.

[†]Le système d'aide d'urgence de Ford est une fonctionnalité SYNC innovante qui utilise un téléphone mobile connecté via Bluetooth[®] pour permettre aux occupants du véhicule de lancer un appel au Centre de communications local, à la suite d'un accident impliquant le déploiement de l'airbag ou l'arrêt de la pompe d'alimentation en carburant du véhicule. La fonction est active dans plus de 40 régions et pays européens.

100% connecté

Seul Ford peut offrir un écosystème entièrement connecté et intégré dès la conception à votre véhicule. Ford propose une gamme complète de services connectés qui concourent à la réussite de vos affaires, quel que soit le nombre de véhicules possédés.



Que vous travailliez avec un ou jusqu'à cinq véhicules Ford, FordPass Pro vous fournit des outils indispensables pour vous aider à maintenir vos véhicules en bon état de marche et en sécurité pour un fonctionnement sans encombres.

- **Configuration rapide** Utilisez la caméra de votre smartphone pour scanner le numéro de série et ajouter jusqu'à cinq véhicules dans l'application
- **Alertes de santé** Soyez notifié lorsqu'un événement nécessite votre attention (pneus dégonflés, niveau d'AdBlue[®] faible, etc.)
- **Localisation de votre flotte** Visualisez à tout moment tous vos véhicules sur une carte avec l'indication de leur état de santé
- **Ouverture/fermeture à distance** Le déverrouillage par zone vous permet d'autoriser l'accès au véhicule à distance, par exemple en ouvrant uniquement l'espace de chargement et en laissant la cabine fermée
- **Démarrage à distance** Soyez prêt à partir au travail en préchauffant ou climatisant votre véhicule à l'avance (uniquement pour les modèles à boîte automatique)
- **Mode Surveillance** Soyez alerté lorsque quiconque essaye d'accéder à votre véhicule, même avec la clé physique
- **Assistance dépannage** Maintenez votre flotte sur la route et bénéficiez d'un service de dépannage en cas de besoin
- **Réservation d'entretien en ligne** Prenez rendez-vous en quelques clics depuis l'application pour un entretien ou une réparation chez votre concessionnaire préféré

Pour plus de détails, renseignez vous auprès de votre concessionnaire Ford. Téléchargez FordPass Pro gratuitement depuis l'App Store ou sur Google Play.

Remarque Si vous exploitez jusqu'à cinq véhicules Ford, l'utilisation de FordPass Pro est conseillée. Si votre flotte est plus importante, nous vous recommandons d'utiliser Ford Data Services[‡] ou Ford Telematics[‡].

^{*}Le modem embarqué FordPass Connect sera connecté à la livraison du véhicule. Vous pouvez choisir d'activer ou non certains échanges de données. Les fonctionnalités d'accès à distance sont disponibles gratuitement pendant 10 ans après la livraison du véhicule.

^{**}L'accès à Live Traffic et aux notifications d'incidents routiers est gratuit pendant la première année suivant l'achat d'un nouveau véhicule Ford équipé de SYNC 3 avec la navigation. Il est ensuite soumis à un abonnement complémentaire.

^{***}Le Point d'accès Wi-Fi (jusqu'à 4G LTE) est proposé avec un abonnement de données mobiles pour une période d'essai gratuite limitée, qui commence au moment de l'activation du point d'accès Wi-Fi. Par la suite, vous pouvez acheter des données supplémentaires auprès de SFR. Veuillez vous reporter au site web de SFR pour plus de détails concernant les forfaits de données. Pour bénéficier des services de point d'accès Wi-Fi intégrés, le véhicule doit être équipé de FordPass Connect et vous devez avoir souscrit à un abonnement de données mobiles. La couverture et les services de données ne sont pas disponibles partout et dépendent des modalités de votre abonnement de données mobiles, des frais de communication et de transmission de données peuvent s'appliquer.

^{††}Ford Data Services et Ford Telematics sont disponibles pour les véhicules Ford équipés d'un modem FordPass Connect et pour les clients professionnels uniquement. Ces services sont soumis aux Conditions générales d'utilisation Ford Connected Service et incluent des frais d'abonnement.



- **Live Traffic^{**}** fournit une information régulière sur les conditions de circulation directement au système de navigation SYNC 3. Celui-ci ajuste l'itinéraire recommandé en fonction du trafic, de sorte que vous perdiez moins de temps sur la route vers votre prochain rendez-vous
- **Notifications d'incidents routiers^{**}** Combine de multiples sources d'information locales et nationales pour vous avertir de dangers sur votre route
- **Point d'accès Wi-Fi embarqué^{***}** Permet de travailler de façon mobile, avec jusqu'à 10 appareils connectés à la vitesse de la 4G. Vous pouvez même utiliser le point d'accès Wi-Fi jusqu'à 15 m à l'extérieur du véhicule pour travailler plus efficacement une fois arrivé sur place
- **Fonctions pour véhicules électriques** Vérifiez l'état de la batterie et localisez les stations de charge grâce aux fonctionnalités de recherche

Ford Data Services[‡]

Avec Ford Data Services et FordPass Connect, vous pouvez récupérer une multitude de données télématiques sur les véhicules de votre flotte, de manière sécurisée, et alimenter soit votre propre logiciel de gestion de parc ou celui de votre fournisseur de services télématiques. Les données disponibles incluent la santé du véhicule, sa localisation, la consommation de carburant et les comportements de conduite.

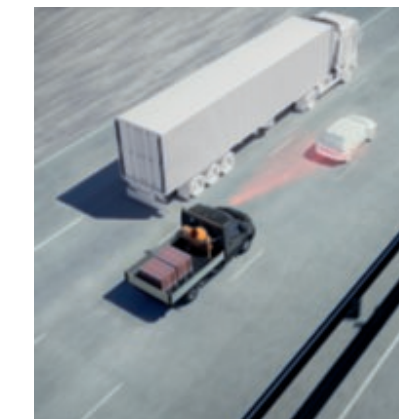
Ford Telematics[‡]

Avec la plateforme Ford Telematics dédiée à la gestion de flotte et FordPass Connect, vous pouvez facilement visualiser et gérer les données de vos véhicules connectés de manière sécurisée et fiable via un tableau de bord intuitif. Les données disponibles incluent la santé du véhicule, sa localisation, la consommation de carburant et les comportements de conduite. L'information est présentée de manière synthétique et fournit les données dont vous avez besoin pour assurer la gestion de votre flotte.



Fixer le rythme

Définissez votre propre rythme avec le Régulateur de vitesse adaptatif intelligent⁽²⁾. Le système peut identifier la limite de vitesse en vigueur et maintenir automatiquement la vitesse de votre choix dans la limite détectée. La technologie radar détecte tout ralentissement de trafic devant vous et peut automatiquement ajuster la vitesse pour maintenir une distance prédéfinie avec le véhicule qui vous précède. Dès que la circulation est à nouveau dégagée, votre véhicule reprend la vitesse de croisière présélectionnée. (En option, requiert SYNC 3 avec la navigation)



Régulateur de vitesse adaptatif intelligent⁽²⁾

Le Régulateur de vitesse adaptatif intelligent combine le limiteur de vitesse intelligent et le dispositif de reconnaissance des panneaux de signalisation pour identifier la limitation de vitesse applicable et automatiquement réduire la vitesse du véhicule dans les limites détectées. (En option, requiert SYNC 3 avec la navigation)

Modèle présenté : Ford Transit Châssis Cabine Trend L2H1 en teinte métallisée Gris Magnetic et Système audio SYNC 3 + navigation (options).

⁽¹⁾Utilise des capteurs.

⁽²⁾Fonction d'aide à la conduite.



Restez serein dans votre voie

Il suffit d'un moment d'inattention pour dévier de votre voie sur l'autoroute. L'alerte de franchissement involontaire^{②*} de ligne (en option) détecte si vous approchez des marquages routiers sans activer votre clignotant et vous en avertit en faisant vibrer le volant. Si vous ne réagissez pas, l'Aide au maintien dans la voie^{②*} vous guide pour rester sur la bonne voie. (Option)



Stabilisation de vent transversal^①

En utilisant le système ESC pour détecter les vents latéraux affectant la tenue de route du véhicule, ce système aide le conducteur à rester dans sa voie de circulation par vent fort et rafales. (De série)

Modèle présenté : Ford Transit Châssis Cabine Trend L2H1 en teinte métallisée Gris Magnetic (option).

^②Utilise des capteurs.

*Fonctionne à partir de 65 km/h sur les routes à voies multiples dont le marquage au sol est clairement visible.

^①Fonctionnalité de sécurité.

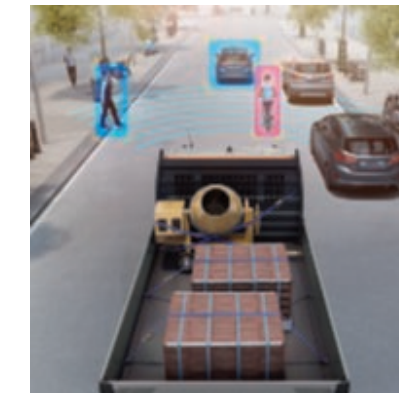
^②Fonction d'aide à la conduite.



Modèle présenté : Ford Transit Châssis Cabine Trend L2 H1 en peinture métallisée Gris Lunaire avec plateau et roues jumelées (options).

Anticipez

En utilisant la technologie radar et la caméra avant intégrée au pare-brise, l'alerte anti-collision⁽²⁾ avec détection des piétons* (en option) surveille la présence à proximité d'autres véhicules et de piétons*. Si une collision potentielle est détectée, vous êtes alerté par des avertissements sonores et visuels et, si nécessaire, les freins sont pré-chargés et leur sensibilité accrue pour un meilleur répondeur lorsque vous freinez. Si le système détermine qu'une collision est imminente, le freinage actif⁽²⁾ peut actionner automatiquement les freins à pleine puissance pour atténuer l'effet d'un impact. (En option)



Alerte anti-collision⁽²⁾ avec détection des piétons

Utilisant un radar et une caméra intégrée au pare-brise, le système est conçu pour détecter les autres véhicules et les piétons* et peut vous alerter de tout risque de collision. (En option)

⁽¹⁾Utilise des capteurs.

⁽²⁾Fonction d'aide à la conduite.

*La détection des piétons est conçue pour fonctionner jusqu'à une vitesse de 80 km/h. Dans l'obscurité, l'objet à détecter doit être dans la portée des phares avant.

Des équipements pour vous simplifier la vie



Modes de conduite sélectionnables

Vous pouvez sélectionner parmi quatre modes de conduite – Écomode, Glissant, Boue, et pour les versions avec crochet d'attelage monté en usine, un mode Remorquage. Le système permet de régler divers paramètres, dont l'assistance de la direction et la réponse de l'accélérateur, pour faciliter la conduite dans certaines conditions. (Disponible selon la transmission du véhicule)



Pare-brise dégivrant Quickclear

Conçu pour désembuer ou dégivrer rapidement votre pare-brise, même par grand froid matinal pour un meilleur confort et une visibilité optimale quelle que soit la saison. (En option)



Surveillance de l'entretien du véhicule

L'analyse des données du véhicule permet de garantir un fonctionnement optimal du moteur. Le tableau de bord affiche un large éventail d'informations, dont l'autonomie avant épuisement du liquide AdBlue® et l'avertissement de la présence d'eau dans le carburant. (De série)



Rétroviseurs rabattables électriquement

Rétroviseurs extérieurs chauffants et rabattables électriquement. Idéal pour se garer dans les espaces restreints ou pour se faufiler dans les ruelles étroites (Option, de série sur Trail)



Aide au démarrage en côte⁰²⁾

L'aide au démarrage en côte évite temporairement le recul de votre véhicule lorsque vous lâchez la pédale de frein pour celle d'accélérateur. Elle fonctionne aussi bien en marche avant qu'en marche arrière. Cette fonction est donc idéale pour le remorquage et la traction de charges lourdes. (De série)

⁰⁾Utilise des capteurs.

²⁾Fonction d'aide à la conduite.



Contrôle de trajectoire⁰¹⁾

Ce système détecte les situations où le conducteur négocie un virage trop rapidement. Cette fonction peut en une fraction de seconde réduire le couple moteur, et activer les freins sur chaque roue, afin de garder le véhicule sous contrôle. (De série)

⁰⁾Utilise des capteurs.

¹⁾Fonctionnalité de sécurité.

Options pour véhicules spéciaux

Alors que la gamme de véhicules utilitaires Ford offre déjà un large choix d'équipements et d'options de série, le programme d'options pour véhicules spéciaux (SVO) va encore plus loin. Destiné à étendre encore les possibilités d'aménagement, cet ensemble d'options pratiques comprend aussi bien des batteries à haut rendement qu'une sélection de plus de 100 coloris pour correspondre parfaitement aux couleurs de votre entreprise. La disponibilité des options SVO varie en fonction des marchés et des modèles. Veuillez vous renseigner auprès de votre concessionnaire spécialisé Ford Transit local.



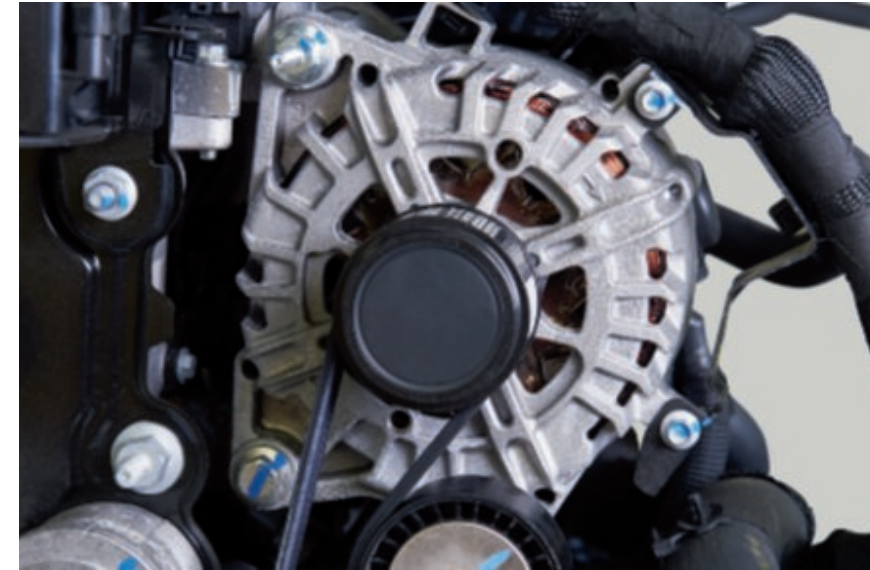
Peintures spéciales

Les couleurs de votre entreprise sont une part importante de votre capital et de votre image, c'est pourquoi le Ford Transit vous est proposé dans une large gamme d'options de couleurs.



Module de gestion d'énergie programmable

Ce système breveté de protection de batterie monte la garde pour que vous ne vous retrouviez jamais au bord de la route avec une batterie à plat. Il définit un temps de fonctionnement limité de la batterie lorsque le moteur est à l'arrêt, crée des profils d'utilisation de la batterie (service intensif ou léger, avec ou sans batteries auxiliaires) et protège votre batterie contre toute surcharge du démarreur. Cette unité très complète est dotée de multiples fonctionnalités. (En option)



Pack forte puissance électrique

Système spécialement développé pour les transformations du Ford Transit nécessitant des niveaux de puissance électrique élevés (véhicules d'intervention, bennes basculantes, hayons élévateurs, caisses réfrigérées ou véhicules de maintenance, par exemple). (En option)

Le système inclut :

- Deux batteries 95 Ah H8 AGM hautes performances
- Prédiposition pour contrôleur de régime moteur
- Module de gestion d'énergie programmable

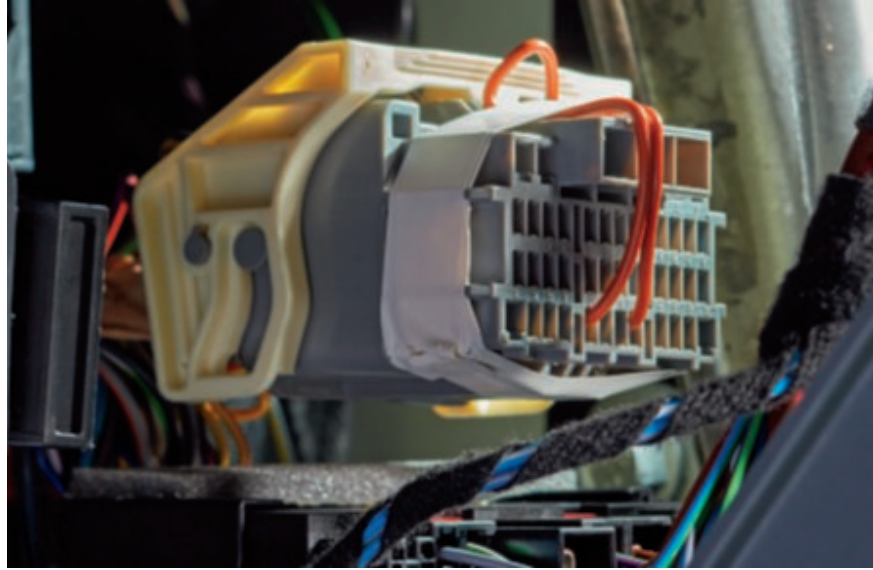


Double batterie AGM hautes performances

Pack de deux batteries 95 Ah H8 AGM disponible pour les consommations électriques plus élevées, elles offrent une fiabilité accrue en cycle prolongé. (En option)

Options pour véhicules spéciaux

Alors que la gamme de véhicules utilitaires Ford offre déjà un large choix d'équipements et d'options de série, le programme d'options pour véhicules spéciaux (SVO) va encore plus loin. Destiné à étendre encore les possibilités d'aménagement, cet ensemble d'options pratiques comprend aussi bien des batteries à haut rendement qu'une sélection de plus de 100 coloris pour correspondre parfaitement aux couleurs de votre entreprise. La disponibilité des options SVO varie en fonction des marchés et des modèles. Veuillez vous renseigner auprès de votre concessionnaire spécialisé Ford Transit local.



Connecteur d'interface pour carrossiers

Ce connecteur ultra performant permet d'accéder aux signaux d'alimentation électrique du véhicule pour faciliter les transformations. Il s'agit notamment des signaux de démarrage du véhicule, de régime moteur, de feu stop, de porte ouverte, de clignotants, de vitesse du véhicule et de frein de stationnement serré. (En option)



Commutateurs pour équipements auxiliaires

Pack de commutateurs pour gyrophares et autres équipements électriques installés par les carrossiers dans le cadre de transformations, par exemple : véhicule pour service d'entretien routier avec chauffe-eau, éclairage supplémentaire et gyrophares. Comprend 3 commutateurs et le câblage : 1 x commutateur de gyrophares et 2 x commutateurs auxiliaires 12 V.

Les commutateurs auxiliaires sont montés dans la console de pavillon 2-DIN et peuvent être utilisés pour commander diverses fonctions électriques, telles que lampes de travail, chauffe-eau ou alimentation d'un hayon arrière. (En option)



Pack prédisposition pour gyrophares

De nombreuses transformations de véhicules sont munies de gyrophares, notamment les véhicules des services de maintenance routière, de dépannage et d'intervention. Cet ensemble comprend un commutateur et le câblage électrique pour en faciliter la pose. (En option, gyrophares non fournis)



Faisceau électrique d'attelage de remorque

Si vous devez installer un crochet d'attelage spécifique sur votre Transit carrossé, cet ensemble de câblage électrique pour attelage de remorque vous garantira le raccordement sûr et conforme aux exigences légales de votre remorque. Il comprend un connecteur robuste 13 broches et le câblage nécessaire pour faire fonctionner les éclairages de votre remorque. (En option, crochet d'attelage non fourni)

Ambiente

Principaux équipements extérieurs

- Rétroviseurs extérieurs chauffants et réglables manuellement
- Feux de jour
- Extinction différée des feux
- Clignotants intégrés aux rétroviseurs extérieurs
- Feux de position sur le toit de la cabine
- Feux de gabarit latéraux (L3, L4 et L5 pour les châssis double cabine et L4 et L5 seulement pour les châssis simple cabine)
- Jantes acier 16 pouces avec cache moyeux
- Calandre à trois barres horizontales noire
- Pare-chocs avant et protections latérales non peintes
- Start & Stop



Principaux équipements intérieurs

- Assistant de pré-collision
- Autoradio simple DIN avec DAB, porte tablette, 4 haut-parleurs avant, commandes audio au volant et port de connexion USB
- MyKey
- Ordinateur de bord avec surveillance de l'entretien du véhicule
- Vitres avant électriques
- Airbag conducteur
- Tablette escamotable de siège
- Siège conducteur réglable dans 4 directions avec réglage du soutien lombaire et accoudoir
- Banquette passagers 2 places.
- Dossier passager centrale rabattable en position tablette
- Sièges arrière de deuxième rangée à 4 places (châssis double cabine uniquement)
- Appuie-têtes avant réglables en hauteur à 2 positions

Moteurs

Diesel

- 2.0 Ford EcoBlue 130 ch (96 kW/360 Nm)
- 2.0 Ford EcoBlue 130 ch (96 kW/360 Nm) - Norme HDT (selon versions)
- 2.0 Ford EcoBlue 170 ch (125 kW/390 Nm) (selon versions)
- 2.0 Ford EcoBlue 170 ch (125 kW/390 Nm) - Norme HDT (selon versions)

Transmissions

- Manuelle 6 vitesses : disponible selon versions sur 130 ch, 170 ch
- Automatique 10 vitesses : disponible selon versions sur 170ch HDT propulsion

Styles de carrosserie

- Châssis simple cabine
- Châssis double cabine



Modèle présenté : Ford Transit Châssis Cabine Ambiente L2 H1 en teinte Rouge Racing.

Trend

Principaux équipements extérieurs en plus de Ambiente

- Phares antibrouillard
- Phares halogène avec feux d'angle fixe
- Rétroviseurs extérieurs chauffants et réglables électriquement
- Enjoliveurs de roues complets (sauf roues jumelées)
- Contour de la calandre avant chromé

Principaux équipements intérieurs en plus de Ambiente

- Régulateur de vitesse avec limiteur de vitesse réglable
- Air conditionné manuel
- Boîte à gants avec couvercle verrouillable pour documents A4
- Lecteurs de carte
- Volant cuir*



Moteurs

Diesel

- 2.0 Ford EcoBlue 130 ch (96 kW/360 Nm)
- 2.0 Ford EcoBlue 130 ch (96 kW/360 Nm) - Norme HDT
- 2.0 Ford EcoBlue 170 ch (125 kW/390 Nm)
- 2.0 Ford EcoBlue 170 ch (125 kW/390 Nm) - Norme HDT

Transmissions

- Manuelle 6 vitesses : disponible sur 130 ch, 170 ch
- Automatique 6 vitesses : disponible selon versions sur 130 ch, 170 ch
- Automatique 10 vitesses : disponible selon versions sur 170 ch propulsion HDT

Styles de carrosserie

- Châssis simple cabine
- Châssis double cabine
- Châssis modulaire

*Détails de nos cuirs sur Ford.fr

*Le système d'aide d'urgence de Ford est une fonctionnalité SYNC innovante qui utilise un appareil Bluetooth® apparié et connecté au téléphone mobile pour permettre aux occupants du véhicule de lancer un appel au Centre de communications local, à la suite d'un accident impliquant le déploiement de l'airbag du véhicule ou l'arrêt de la pompe à carburant. La fonction est active dans plus de 40 régions et pays européens.



Modèle présenté : Ford Transit Châssis Cabine Trend L2H1 en teinte Gris lunaire.

Trail

Principaux équipements extérieurs en plus de Trend

- Jantes alliage exclusives 16" noires
- Nouvelle calandre "FORD"
- Bas de caisse et protections latérales noirs
- Pare-chocs avant noir avec insert central couleur aluminium
- Allumage des feux automatique
- Lave/essuie-glace avant automatique à détecteur de pluie
- Différentiel à glissement limité mécanique mLSD (uniquement sur Traction)

Principaux équipements intérieurs en plus de Trend

- Garnissage des sièges en cuir*



Moteurs

Diesel

- 2.0 Ford EcoBlue 130ch (96 kW/360 Nm)
- 2.0 Ford EcoBlue 170 ch (125 kW/390 Nm)

Transmissions

- Disponible en traction ou 4x4
- Transmission manuelle 6 vitesses : disponible sur 130 ch, 170 ch

Styles de carrosserie

- Châssis simple cabine
- Châssis double cabine

*Garnissage en cuir des faces supérieures des assises, dossiers et renforts latéraux des sièges ; faces arrière, latérales et appui-têtes en vinyle noir. Détails de nos cuirs sur Ford.fr

Modèle présenté : Ford Transit Châssis simple cabine Trail L2H1 en teinte Blanc glacier .

Teintes et garnissages

Choisissez la couleur extérieure et les garnitures qui correspondent le mieux à votre logo d'entreprise.



Finition Ambiente
Garnissage : Quadrant, coloris Gris Dark Palazzo
Rembourrage latéral : City, coloris Ebony



Finition Trend
Garnissage : Capitol, coloris Ebony
Rembourrage latéral : City, coloris Ebony



Option Vinyle sur Ambiente et Trend
Garnissage : Vinyle Crosshatch sur Salerno, coloris Gris Dark Palazzo
Rembourrage latéral : Vinyle Salerno, coloris Ebony



Finition Trail
Garnissage: Cuir Salerno, coloris Ebony
Rembourrage latéral et dos: Vinyle Salerno, coloris Ebony



Blanc Glacier
Peinture non métallisée



Bleu Abysses
Peinture non métallisée



Rouge Racing
Peinture non métallisée



Gris Lunaire
Peinture métallisée*



Noir Agate
Peinture métallisée*



Rouge Carmin
Peinture métallisée*



Gris Magnetic
Peinture métallisée*



Bleu Azur
Peinture métallisée*



Gris Millenium
Peinture métallisée*

Garantie anti-perforation de 12 ans

Le Transit Châssis Cabine doit sa durabilité extérieure à un procédé rigoureux de peinture en plusieurs étapes. Grâce, notamment, à ses éléments de carrosserie en acier injecté de cire et à sa couche de finition résistante à l'usure, ainsi qu'aux nouveaux matériaux et processus d'application, ce véhicule conservera son apparence séduisante pendant de nombreuses années.

Remarque Les images utilisées ont pour objet d'illustrer les teintes de carrosserie et peuvent ne pas être représentatives du véhicule décrit. Les peintures et garnissages reproduits dans cette brochure peuvent être différents des peintures réelles du fait des limites des processus d'impression utilisés.

*Les peintures métallisées sont disponibles en option payante.

Revêtement de zinc

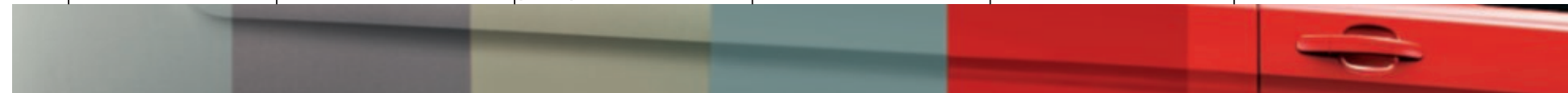
Phosphatage

Revêtement galvanoplastique

Apprêt

Revêtement de finition

Vernis



Performance

La puissance du choix

De la puissance, du couple, sans oublier les économies de carburant et le raffinement, chaque moteur de la nouvelle génération Ford EcoBlue diesel a été optimisé pour répondre à tous les besoins. Conçus pour répondre aux dernières normes d'émissions Euro 6.2, ces nouveaux moteurs sont encore plus propres et consomment moins de carburant que leurs prédécesseurs, ce qui permet d'économiser jusqu'à 7 % de carburant supplémentaire que les précédents groupes propulseurs.

Technologies clés d'économie de carburant

- Système Auto Stop&Start
- Indicateur de changement de vitesse pour une conduite plus économique
- Direction assistée électrique
- Amélioration de la conception aérodynamique
- Pneus à faible résistance au roulement

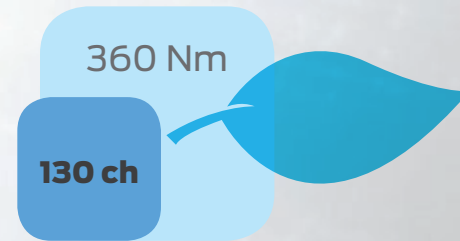
Moteurs diesel Norme HDT Euro VI avec batterie à haut rendement

Pour se conformer aux toutes dernières réglementations en matière d'émission, toute la production normale ou les véhicules carrossés ayant une masse de référence de 2840 kg¹ ou plus (à l'exception des camping cars, des ambulances et des véhicules funéraires), doivent répondre aux exigences HDT. Par conséquent, le Transit Châssis cabine est disponible avec un moteur diesel haut rendement 130, 160 ou 170 ch, en plus des groupes propulseurs légers.

¹Masse de référence = Poids du véhicule avec 100 % des fluides, 90 % du carburant et le conducteur.

Remarque Pour plus d'informations concernant les économies de carburant et les émissions, veuillez vous reporter à la section Spécifications.

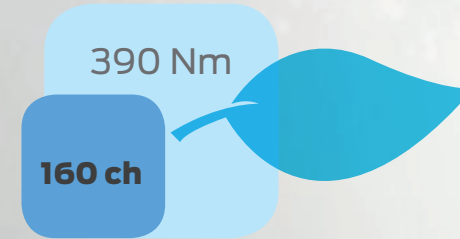
Remarque Certains équipements présentés ci-dessus sont des options payantes et peuvent ne pas être disponibles sur tous les modèles. Veuillez vous reporter aux tableaux de spécifications ou consulter votre concessionnaire de véhicules utilitaires Ford pour plus d'informations.



Économie

Moteur diesel 2.0L Ford EcoBlue 130 ch

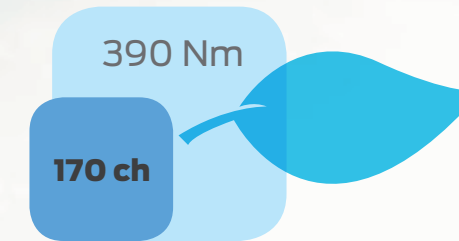
Le moteur 2.0L Ford EcoBlue 130 ch (96 kW)/360 Nm apporte un agrément de conduite de haut niveau. Sa conception de pointe vous permet de contenir le coût d'exploitation, sans compromettre les performances ou la charge utile.



Efficacité

Moteur diesel 2.0L Ford EcoBlue 160 ch

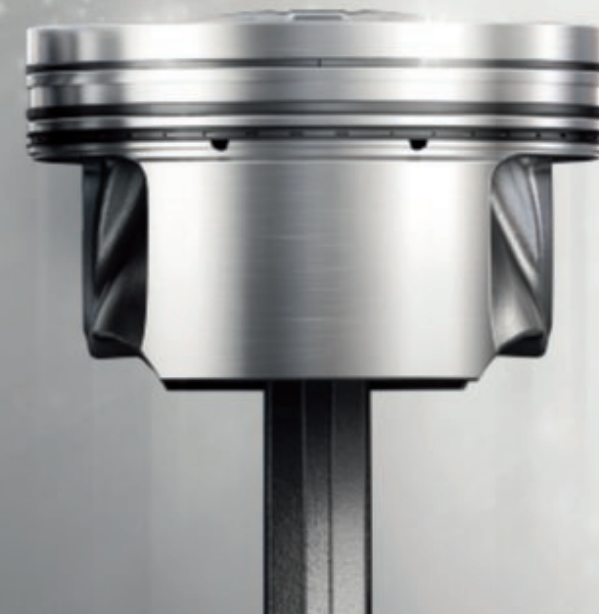
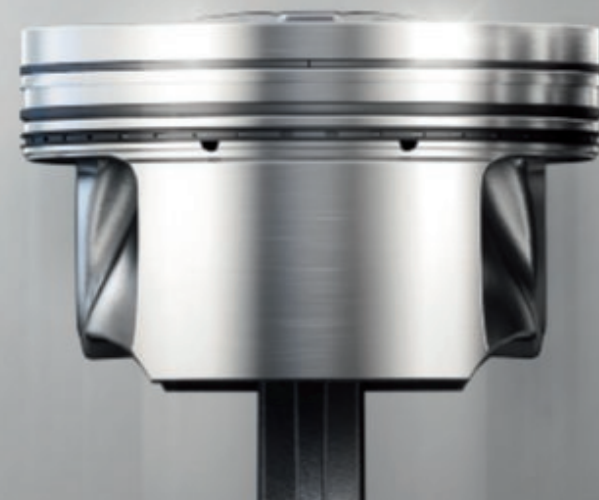
Le moteur diesel 2.0L Ford EcoBlue 160 ch (117 kW)/390 Nm apporte aux châssis traction la puissance et le couple adaptés au transport de charges lourdes.



Polyvalence

Moteur diesel 2.0L Ford EcoBlue 170 ch

Le moteur diesel 2.0L Ford EcoBlue 170 ch (125 kW)/390 Nm apporte le surcroît de puissance et de couple adapté au transport de charges supérieures.



Technologie diesel propre

Moteurs diesel Ford EcoBlue

La nouvelle gamme Transit de moteurs diesel Ford EcoBlue encore améliorés répond aux strictes normes d'émissions Euro 6.2.

Le système de réduction catalytique sélective (SCR) utilise l'AdBlue®, un liquide à base d'eau et d'urée qui convertit en azote et en eau les émissions d'oxyde d'azote contenues dans les gaz d'échappement. Ce dispositif est couplé à un filtre à particules (FAP) qui permet d'éliminer plus de 99 % des particules solides émises par les gaz d'échappement.



Notre mission : Faciliter votre activité professionnelle au quotidien.

Ford Transit24

Découvrez notre promesse
client dédiée aux véhicules
utilitaires.



Ford Transit24

- Prise de rendez-vous prioritaire
- Contrôles Qualité réalisés avant restitution de votre véhicule
- Véhicule de remplacement⁽¹⁾
- Pièces d'origine Ford uniquement
- Techniciens Ford spécialement formés à la maintenance de votre véhicule utilitaire Ford
- Lavage de votre véhicule après chaque intervention
- Assistance routière dans toute l'Europe⁽²⁾
- Un seul numéro pour contacter tous les services Ford dont vous avez besoin : 0800 005 005⁽³⁾

Pour plus d'informations, rendez-vous sur :
<http://www.ford.fr/Services-accessoires/contrats-et-services/promesse-client/transit-24>

Financement de votre véhicule utilitaire

Ford Lease : pour les professionnels. Deux solutions de financement en fonction de vos besoins :

- Ford Lease Location Longue Durée : vous choisissez de louer un véhicule pour une durée et un kilométrage déterminés et vous restituez en fin de contrat le véhicule vous libérant ainsi du risque de revente. Vous souscrivez à la carte à des services associés (entretien, pneumatiques, véhicule de remplacement etc)

- Ford Lease Crédit-Bail : vous choisissez de louer un véhicule sur une durée déterminée et vous avez la possibilité au terme du contrat de le racheter à un prix défini à l'avance. Vous pouvez associer une prestation entretien à votre contrat.

Réservé aux clients professionnels.

FORD PROTECT

**Prolongez votre garantie jusqu'à 6 ans
ou 300.000 km⁽⁴⁾**

Votre Ford bénéficie d'une garantie constructeur de 2 années. Offrez-vous 4 ans supplémentaires⁽⁵⁾⁽⁴⁾ de tranquillité en souscrivant au contrat de garantie Ford Protect. Pendant toute la durée de votre contrat Ford Protect, vous bénéficiez de :

- Remplacement ou réparation des pièces mécaniques, électriques ou électroniques défectueuses sans frais supplémentaires⁽⁶⁾
- Assistance Ford 24h/24 et 7j/7 (panne ou accident)
- Couverture géographique large (UE et DROM-COM)
- Remorquage jusqu'au Réparateur Agréé Ford le plus proche en cas de panne
- Cessibilité du contrat Ford Protect, argument valorisant en cas de revente de votre véhicule

FORD ENTRETIEN+

Entretenez votre Ford en toute sérénité

Le contrat Ford Entretien+ comprend les opérations d'entretien courant et le remplacement des pièces d'usure⁽⁷⁾. En choisissant Ford Entretien+, vous maîtrisez votre budget automobile. Les nombreuses combinaisons disponibles vous permettent de souscrire au contrat le plus adapté à vos besoins :

- De 24 à 84 mois⁽⁸⁾
- De 10.000 à 70.000 km par an
- Paiement comptant ou mensuel

Le contrat Ford Entretien+ couplé à l'option Ford Protect⁽⁹⁾ vous garantit une couverture optimale et vous permet de profiter de votre véhicule l'esprit serein.

Pour renforcer la valeur de revente de votre véhicule, le contrat Ford Entretien+ est cessible s'il a été souscrit au comptant.

Votre concessionnaire Ford se tient à votre entière disposition pour vous présenter les contrats Ford Entretien+ disponibles.

⁽¹⁾Parmi la gamme de véhicules Ford (hors véhicules spécialisés ou aménagés) et sous réserve de disponibilité.

⁽²⁾Service payant sauf dans le cadre de la garantie constructeur, du contrat Ford Protect et du contrat Ford Assistance +.

⁽³⁾Appel gratuit depuis un fixe ou selon opérateur depuis un mobile.

⁽⁴⁾Premier des deux termes échu.

⁽⁵⁾Ou pour un kilométrage maximum de 300.000 km.

⁽⁶⁾Détails de la couverture selon les conditions générales de vente du contrat Ford Protect.

⁽⁷⁾Selon les préconisations Ford.

⁽⁸⁾Contrat prenant effet à la livraison de votre véhicule neuf et prenant fin au premier des deux termes échu.

⁽⁹⁾Contrat de garantie incluant le remplacement et la réparation des pièces défectueuses, Ford Assistance 24h/24 et 7j/7.

Remarque importante :

Crédit-bail – sous réserve d'acceptation du dossier par FCE Bank Plc France / Ford Lease crédit-bail, Immeuble Axe Seine - 1, rue du 1er Mai - CS 90209 92752 Nanterre Cedex - SIREN 392 315 776 RCS Nanterre n° ORIAS : 07 009 071

Location Longue Durée - sous réserve d'acceptation du dossier par Bremany Lease – SAS au capital social de 39 650 euros – immatriculée au RCS [Versailles - en cours d'immatriculation au RCS de Nanterre] N°393 319 959 – 1 rue du 1er Mai, Immeuble Axe Seine, 92000 Nanterre. Société de courtage en assurances régie par le code des assurances et soumise à l'autorité de contrôle prudentiel (61 rue Taitbout 75436 Paris Cedex 09) garantie financière et assurance de responsabilité civile professionnelle conformes aux articles L512-6 et L512-7 du Code des Assurances – Immatriculation à l'ORIAS sous le n°08 040 196 (www.oriass.fr).

Châssis simple cabine

Châssis modulaire

Châssis Double Cabine



L1



L2



L3



L4



L5



L2



L3



L4



L5



L2



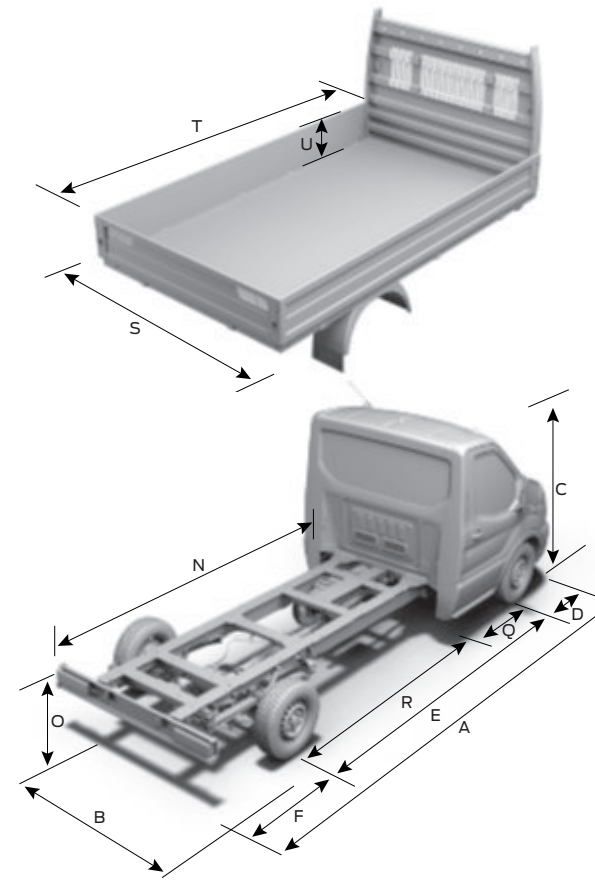
L3



L4



L5



Dimensions (mm)

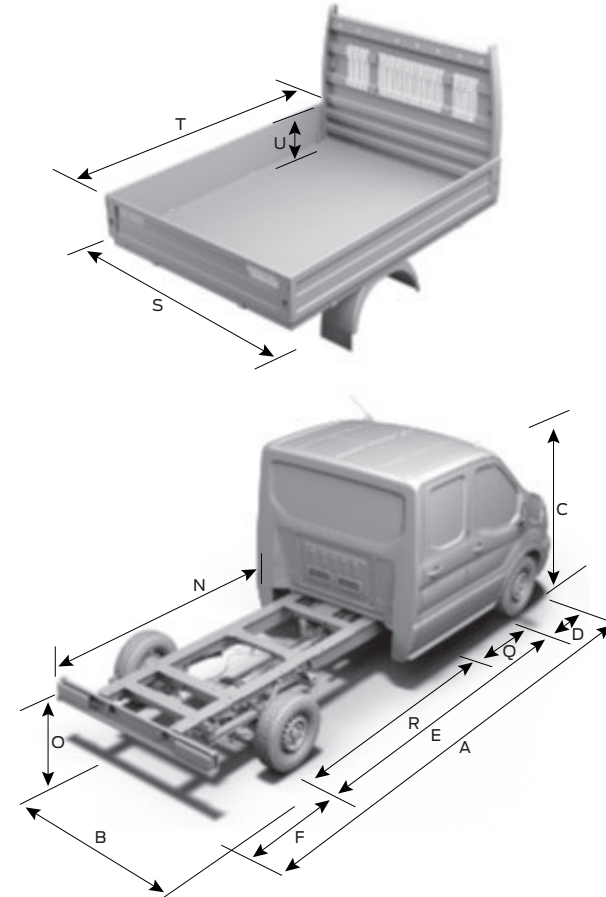
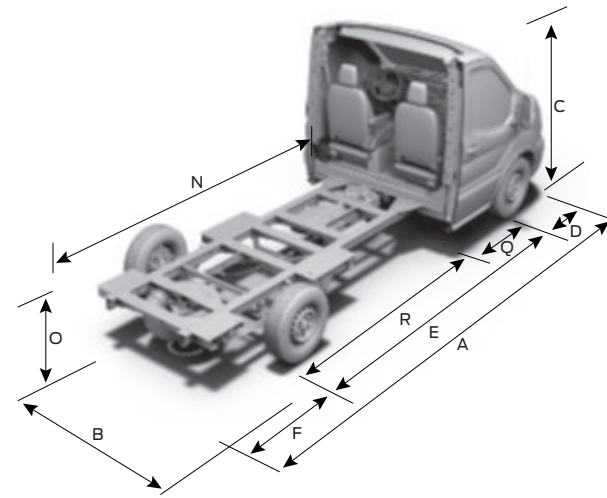
	Châssis simple cabine L1	Châssis simple cabine L2		Châssis simple cabine L3		Châssis simple cabine L4		Châssis simple cabine L5
	Propulsion/4x4	Traction	Propulsion/4x4	Traction	Propulsion/4x4	Traction	Propulsion/4x4	Propulsion/4x4
A Longueur hors-tout châssis	5205	5572	5572	6022	6022	6579	6579	7577
B Largeur hors tout avec rétroviseurs (bras court / rétroviseurs à bras long)	2474	2474/na	2474/2746	2474/na	2474/2746	2474/na	2474/2746	2474/2746
Largeur hors tout avec rétroviseurs repliés (bras court / rétroviseurs à bras long)	2112	2112/na	2112/2119	2112/na	2112/2119	2112/na	2112/2119	2112/2119
Largeur hors tout sans rétroviseurs (roues simples/roues jumelées)	2052	2052/na	2052/2111	2052/na	2052/2111	2052/na	2052/2111	2066/2111
C Hauteur cabine à vide (maximum)	2194	2194	2210	2186	2202	2186	2214	2206
D Porte-à-faux avant	1023	1023	1023	1023	1023	1023	1023	1023
E Empattement	3137	3504	3504	3954	3954	3954	3954	4522
F Porte-à-faux arrière châssis	1045	1045	1045	1045	1045	1602	1602	2032
N Longueur du châssis	2775	3142	3142	3592	3592	4149	4149	5147
O Hauteur du châssis à vide	729/765	737/745	722/740	731/732	736/738	742	740/752	747/760
Q Essieu avant/Arrière de cabine	1407	1407	1407	1407	1407	1407	1407	1407
R Essieu arrière/Arrière de cabine	1730	2097	2097	2547	2547	2547	2547	3115
S Voie avant	tba	tba	tba	tba	tba	tba	tba	tba
Voie arrière	-	-	-	-	-	-	-	-
Dimensions Plateau (mm)**								
Longueur hors-tout avec plateau	5357	5767	5767	6204	6204	6797	6797	7797
Largeur hors tout avec plateau sans rétroviseurs	2098	2098/n/a	2098/2198	2098/n/a	2098/2198	2098/n/a	2098/2198	2198
Largeur intérieure plateau	2038	2038/na	2038/2138	2038/na	2038/2138	2038/na	2038/2138	2138
Longueur intérieure plateau	2795	3205	3205	3645	3645	4235	4235	5235
Diamètre de braquage (m)								
Entre trottoirs	11,4	12,6	12,6	14,0	14,0	14,0	14,0	15,8

L2 = empattement moyen, **L3** = empattement long, **L4** = modèle allongé à empattement long, **L5** = modèle allongé à empattement très long. Toutes les dimensions (affichées en mm) sont soumises à des tolérances de fabrication, renvoient à des modèles de spécification minimum et n'incluent pas les équipements additionnels. *Les hauteurs correspondent aux valeurs minimum et maximum entre un véhicule chargé et un véhicule vide. Ces illustrations sont purement à titre indicatif. **Remarque: Ces dimensions sont soumises à des tolérances de fabrication de +/- 50 mm et étaient correctes au moment de l'impression. La carrosserie et l'équipement doivent être montés conformément à la carrosserie Transit et au manuel de montage de l'équipement.

Dimensions (mm)

	L2 Châssis modulaire	L3 Châssis modulaire	L4 Châssis modulaire	L5 Châssis modulaire
A Longueur hors-tout châssis	5321	5771	5975	6370
B Largeur hors-tout avec rétroviseurs (rétroviseurs à bras court/rétroviseurs à bras long)	2474/2746	2474/2746	2474/2746	2474/2746
Largeur hors-tout avec rétroviseurs repliés (rétroviseurs à bras court/rétroviseurs à bras long)	2112/2119	2112/2119	2112/2119	2112/2119
Largeur hors-tout sans rétroviseurs (voie arrière standard/voie arrière large)	2052	2052	2052	2052
C Hauteur cabine à vide (maximum)	2207	2201	2200	2217
D Porte-à-faux avant	1023	1023	1023	1023
E Empattement	3300	3750	3954	4349
F Porte-à-faux arrière	998	998	998	998
N Longueur du châssis	2951	3401	3605	4000
O Hauteur du châssis à vide	633-635	633-635	639-641	626-633
Q Axe essieu avant/Arrière de cabine	1347	1347	1347	1347
R Axe essieu arrière/Arrière de cabine	1953	2403	2607	3002
S Voie arrière standard	1759	1759	1759	1759
Voie arrière large	1980	1980	1980	1980
Diamètre de braquage (m)				
Entre trottoirs	12,6	13,3	14,0	n.c

L2 = empattement moyen, **L3** = empattement long, **L4** = modèle allongé à empattement long. Toutes les dimensions (affichées en mm) sont soumises à des tolérances de fabrication, renvoient à des modèles de spécification minimum et n'incluent pas les équipements additionnels. *Les hauteurs correspondent aux valeurs minimum et maximum entre un véhicule chargé et un véhicule vide. Ces illustrations sont purement à titre indicatif. **Méthode VDA** Méthode utilisée par la fédération allemande de l'industrie automobile (Verband der Automobilindustrie) (VDA). Les chiffres VDA sont déterminés en remplissant l'espace de chargement avec des blocs de « litre », chacun mesurant 200x100x50 mm. Ces blocs sont comptés et le résultat numérique est converti en mètres cubes.



Dimensions (mm)

	Châssis double cabine L2		Châssis double cabine L3		Châssis double cabine L4	Châssis double cabine L5
	Traction	Propulsion/4x4	Traction	Propulsion/4x4	Propulsion/4x4	Propulsion/4x4
A Longueur hors-tout châssis	5572	5572	6022	6022	6404	7394
B Largeur hors tout avec rétroviseurs (rétroviseurs à bras court/rétroviseurs à bras long)	2474/-	2474/2746	2474/-	2474/2746	2474/2746	2474/2746
Largeur hors tout avec rétroviseurs repliés (rétroviseurs à bras court/rétroviseurs à bras long)	2112/-	2112/2119	2112/-	2112/2119	2112/2119	2112/2119
Largeur hors tout sans rétroviseurs (Roues simples/Roues jumelées)	2066/-	2066/2111	2066/-	2066/2111	2066/2111	2066/2111
C Hauteur cabine à vide (maximum)	2214	2227	2203	2218	2220	2211
D Porte-à-faux avant	1023	1023	1023	1023	1023	1023
E Empattement	3504	3504	3954	3954	3954	4522
F Porte-à-faux arrière châssis	1045	1045	1045	1045	1427	1849
N Longueur du châssis	2327	2327	2777	2777	3159	4149
O Hauteur de châssis à vide	732/738	732/734	727/TBC	715/735	717/734	722/742
Q Axe essieu avant/Arrière de cabine	2222	2222	2222	2222	2222	2222
R Axe de l'essieu arrière/Arrière de cabine	1282	1282	1732	1732	1732	2300
Dimensions plateau (mm)**						
Longueur hors-tout avec plateau	5767	5767	6204	6204	6587	7612
Largeur hors tout avec plateau sans rétroviseurs (Roues simples/Roues jumelées)	2098/-	2098/2198	2098/-	2098/2198	2098/2198	2098/2198
Largeur intérieure plateau (Roues simples/Roues jumelées)	2038/-	2038/2138	2038/-	2038/2138	2038/2138	2038/2138
Longueur intérieure plateau	2385	2385	2795	2795	3205	4235
Rayon de braquage (m)						
Entre trottoirs	12,6	12,6	14,0	14,0	14,0	15,8

L2 = empattement moyen, **L3** = empattement long, **L4** = modèle allongé à empattement long, **L5** = modèle allongé à empattement très long. Toutes les dimensions (affichées en mm) sont soumises à des tolérances de fabrication, renvoient à des modèles de spécification minimum et n'incluent pas les équipements additionnels. *Les hauteurs correspondent aux valeurs minimum et maximum entre un véhicule chargé et un véhicule vide. Ces illustrations sont purement à titre indicatif. ****Remarque:** Ces dimensions sont soumises à des tolérances de fabrication de +/- 50 mm et étaient correctes au moment de l'impression. La carrosserie et l'équipement doivent être montés conformément à la carrosserie Transit et au manuel de montage de l'équipement.

Consommation de carburant et émissions de CO₂ (Euro 6.2)

	Rapport de pont ⁰⁰⁰	Émissions de CO ₂ (g/km) ⁰⁰⁰ MixteNEDC Corrélé	Consommation de carburant L/100km Mixte NEDC Corrélé	Émissions de CO ₂ (g/km) ⁰⁰⁰ WLTP*	Consommation de carburant L/100km WLTP*
Châssis cabine simple					
Traction					
2.0 EcoBlue 130 ch (96 kW)	4,43	179	6.8	n/a	n/a
2.0 EcoBlue 130 ch (96 kW) Boîte automatique 6 vitesses	3,39	182	6.9	n/a	n/a
2.0 EcoBlue 160 ch (125 kW) Norme HDT Euro VI	4,93	164	6.3	n/a	n/a
2.0 EcoBlue 170 ch (125 kW)	4,43	169	6.4	n/a	n/a
2.0 EcoBlue 160 ch (125 kW) Boîte automatique 6 vitesses Norme HDT Euro VI	3,39	174	6.6	n/a	n/a
Propulsion					
2.0 EcoBlue 130 ch (96 kW)	4,10	194-205	7.4-7.8	n/a	n/a
2.0 EcoBlue 170 ch (125 kW) Norme HDT Euro VI	3,31	169-181	5.8	n/a	n/a
2.0 EcoBlue 170 ch (125 kW)	4,10	194-205	7.4-7.8	n/a	n/a
2.0 EcoBlue 170 ch (125 kW) Boîte automatique 10 vitesses Norme HDT Euro VI	3,73	n.c	n.c	n/a	n/a
4x4					
2.0 EcoBlue 130 ch (96 kW)/170 ch (125 kW)	4,10	245	9.3	n/a	n/a

Consommation de carburant et émissions de CO₂ (Euro 6.2)

	Rapport de pont ⁰⁰⁰	Émissions de CO ₂ (g/km) ⁰⁰⁰ MixteNEDC Corrélé	Consommation de carburant L/100km Mixte NEDC Corrélé	Émissions de CO ₂ (g/km) ⁰⁰⁰ WLTP*	Consommation de carburant L/100km WLTP*
Châssis double cabine					
Traction					
2.0 EcoBlue 130 ch (96 kW)	4,43	179	6.8	n/a	n/a
2.0 EcoBlue 160 ch (125 kW) Norme HDT Euro VI	4,93	164	6.3	n/a	n/a
2.0 EcoBlue 170 ch (125 kW)	4,43	169	6.4	n/a	n/a
Propulsion					
2.0 EcoBlue 130 ch (96 kW)	4,10	205	7.8	n/a	n/a
2.0 EcoBlue 170 ch (125 kW) Norme HDT Euro VI	3,31	152	5.8	n/a	n/a
2.0 EcoBlue 170 ch (125 kW)	4,10	194	7.4	n/a	n/a
4x4					
2.0 EcoBlue 130 ch (96 kW)/170 ch (125 kW)	4,10	245	9.3	n/a	n/a

Remarque pour tous les moteurs EcoBlue Ford: Les valeurs indiquées concernent les véhicules équipés du système auto Stop & Start. Le système auto Stop & Start permet de réduire les émissions de CO₂ et la consommation de carburant de 6 g/km et de 0,2 à 0,3 L/100 km respectivement. ⁰⁰⁰Le rapport de pont illustré est disponible en fonction de la combinaison modèle, poids total autorisé en charge utile et moteur/transmission.

⁰⁰⁰Les valeurs de consommation de carburant/d'énergie, d'émissions de CO₂ et l'autonomie pour les véhicules électriques ont été indiquées conformément aux procédures WLTP et NEDC. Depuis le 1er septembre 2018, les véhicules sont réceptionnés sur la base de la procédure d'essai harmonisé au niveau mondial pour les véhicules légers (WLTP), qui est une nouvelle procédure plus réaliste permettant de mesurer la consommation de carburant et les émissions de CO₂. La procédure WLTP remplace complètement le nouveau cycle européen de conduite (NEDC). Les conditions d'essai étant plus réalistes, la consommation de carburant et les émissions de CO₂ mesurées selon la procédure WLTP sont, dans de nombreux cas, plus élevées que celles mesurées selon la procédure NEDC. Pendant la période de transition entre ces deux normes, les données indiquent les valeurs de rejet de CO₂ et de consommation de carburant sur la base des normes WLTP transposées en NEDC conformément à la méthode de corrélation CO₂MPAS développée par la Commission Européenne (norme NEDC corrélée). Ces nouvelles normes impactent la fiscalité automobile. Pour plus d'informations merci de contacter votre Concessionnaire.

Pour les véhicules légers approuvés par type à l'aide de l'harmonisation mondiale de la procédure d'essai de véhicules légers (WLTP), les procédures de test standard utilisées permettent de comparer différents types de véhicules et constructeurs. Outre le rendement énergétique d'un véhicule, le style de conduite ainsi que d'autres facteurs à caractère non technique peuvent influencer les valeurs de consommation de carburant/d'énergie, d'émissions de CO₂, ainsi que l'autonomie en mode électrique. Le CO₂ est le principal gaz à effet de serre responsable du réchauffement climatique. Un guide sur la consommation de carburant et les émissions de CO₂ contenant des informations sur tous les nouveaux modèles de voitures de tourisme est disponible gratuitement dans chaque point de vente. Vous pouvez également le télécharger à l'adresse www.ademe.fr. Pour de plus de renseignements, consultez le site de l'Ademe.* Les véhicules incomplets ne disposent pas de valeurs WLTP car elles dépendent de la transformation finale.

Consommation de carburant et émissions de CO₂ (Euro 6.2)

		Emissions de CO ₂ (g/km) ⁰⁰⁰	Consommation de carburant L/100km
Châssis simple cabine (avec plateau)			
Traction			
2.0 EcoBlue 130 ch (96 kW)	4,43	226-23	8.6-8.8
2.0 EcoBlue 130 ch (96 kW) Boîte automatique 6 vitesses	3,39	237-241	9.0-9.2
2.0 EcoBlue 170 ch (125 kW)	4,18	223-224	8.5
2.0 EcoBlue 170 ch (125 kW)	4,43	227-230	8.7-8.8
Propulsion			
2.0 EcoBlue 130 ch (96 kW)	4,10	190-205	8.7-9.5
2.0 EcoBlue 170 ch (125 kW)	3,31	236-251	9.0-9.6
2.0 EcoBlue 170 ch (125 kW)	4,10	227-250	8.7-9.5
2.0 EcoBlue 170 ch (125 kW) Boîte automatique 10 vitesses	3,73	285	10.9
4x4			
2.0 EcoBlue 130 ch (96 kW)/170 ch (125 kW)	4,10	302	11.5

Consommation de carburant et émissions de CO₂ (Euro 6.2)

		Emissions de CO ₂ (g/km) ⁰⁰⁰	Consommation de carburant L/100km
Châssis double cabine (avec plateau)			
Traction			
2.0 EcoBlue 130 ch (77 kW)	4,43	228-230	8.7-8.8
2.0 EcoBlue 170 ch (125 kW)	4,18	226	8.6
2.0 EcoBlue 170 ch (125 kW)	4,43	228-230	8.7-8.8
Propulsion			
2.0 EcoBlue 130 ch (96 kW)	4,10	238-252	9.1-9.6
2.0 EcoBlue 170 ch (125 kW)	3,31	241-261	9.2-10.0
2.0 EcoBlue 170 ch (125 kW)	4,10	238-252	9.1-9.6
4x4			
2.0 EcoBlue 130 ch (96 kW)	4,10	302	11.5
2.0 EcoBlue 170 ch (125 kW)	4,10	302	11.5

Remarque pour tous les moteurs EcoBlue Ford : Les valeurs indiquées concernent les véhicules équipés du système auto Stop & Start. Le système auto Stop & Start permet de réduire les émissions de CO₂ et la consommation de carburant de 6 g/km et de 0,2 à 0,3 L/100 km respectivement. ⁰⁰Le rapport de pont illustré est disponible en fonction de la combinaison modèle, poids total autorisé en charge utile et moteur/transmission.

⁰⁰⁰Les valeurs de consommation de carburant/d'énergie, d'émissions de CO₂ et l'autonomie pour les véhicules électriques ont été indiquées conformément aux exigences et spécifications techniques définies par les directives européennes (EC) 715/2007 et (EC) 2017/1151 telles que modifiées en dernier lieu. Pour les véhicules légers approuvés par type à l'aide de l'harmonisation mondiale de la procédure d'essai de véhicules légers (WLTP), des informations sur les consommations de carburant et d'énergie et les émissions de CO₂ seront données pour le nouveau cycle de conduite européen (NEDC) et la procédure de test harmonisée au niveau mondial WLTP. La WLTP remplacera totalement le NEDC au plus tard à la fin de l'année 2020. Les procédures de test standard utilisées permettent de comparer différents types de véhicules et constructeurs. Outre le rendement énergétique d'un véhicule, le style de conduite ainsi que d'autres facteurs à caractère non technique peuvent influencer les valeurs de consommation de carburant/d'énergie, d'émissions de CO₂, ainsi que l'autonomie en mode électrique. Le CO₂ est le principal gaz à effet de serre responsable du réchauffement climatique. Un guide sur la consommation de carburant et les émissions de CO₂, contenant des informations sur tous les nouveaux modèles de voitures de tourisme est disponible gratuitement dans chaque point de vente. Vous pouvez également le télécharger à l'adresse www.ademe.fr. Pour de plus de renseignements, consultez le site de l'Ademe.

WWW



Caractéristiques et spécifications complètes (non indiquées dans la brochure imprimée)

Pour accéder aux caractéristiques et spécifications complètes, téléchargez la brochure électronique ou reportez-vous à la brochure interactive. Celles-ci peuvent être téléchargées à l'adresse www.ford.fr ; vous pouvez aussi scanner le code QR.

Poids et charges

	Charge utile maxi. (sans conducteur) (kg)	Poids total en charge (kg)	Poids à vide mini. ♦ (Hors conducteur) (kg)	Poids autorisé sur essieu avant (kg)	Poids autorisé sur essieu arrière (kg)
Châssis simple cabine avec plateau (3 places) Traction					
350 L2	1434-1500	3500	2000-2066	1750	2150
350 L3	1379-1445	3500	2055-2121	1750	2250
350 L4	1320-1386	3500	2114-2180	1750	2250
Propulsion					
350 L2	1370-1421	3500	2079-2130	1750/1850	2150/2450
350 L3	1270-1363	3500	2137-2230	1750/1850	2250/2450
350 L4	1211-1304	3500	2196-2289	1750/1850	2250/2450
350 L5	1077-1169	3500	2331-2423	1850	2250/2450
430 L3 HDT6	1920-1996	4300	2304-2380	1850	3000
430 L4 HDT6	1861-1937	4300	2363-2439	1850	3000
430 L5 HDT6	1727-1802	4300	2498-2573	1850	3000
470 L2	2324-2444	4700	2256-2277	1850	3300
470 L3	2365-2386	4700	2314-2335	1850	3300
470 L4	2300-2321	4700	2379-2400	1850	3100/3300
470 L5	2165-2185	4700	2515-2535	1850	3300
4x4					
350 L2	1295-1316	3500	2184-2205	1750/1850	2150
350 L3	1237-1258	3500	2242-2263	1750/1850	2250
350 L4	1178-1199	3500	2301-2322	1750/1850	2250
350 L5	1044-1064	3500	2436-2456	1850	2250

Double Châssis cabine avec plateau (7 places) Traction	Charge utile maxi. (sans conducteur) (kg)	Poids total en charge (kg)	Poids à vide mini. ♦ (Hors conducteur) (kg)	Poids autorisé sur essieu avant (kg)	Poids autorisé sur essieu arrière (kg)
350 L3	1279-1347	3500	2153-2221	1750	2250
Propulsion					
350 L2	1260-1313	3500	2187-2240	1750/1850	2150/2450
350 L3	1212-1265	3500	2235-2288	1750/1850	2250/2450
350 L4	1167-1220	3500	2280-2333	1750/1850	2250/2450
350 L5	1040-1094	3500	2406-2460	1850	2250/2450
470 L4	2230-2253	4700	2447-2470	1850	3100/3300
470 L5	2013-2127	4700	2573-2597	1850	3300
4x4					
350 L2	1185-1205	3500	2295-2483	1750/1850	2150
350 L3	1137-1157	3500	2343-2363	1750/1850	2250
350 L4	1092-1112	3500	2388-2408	1750/1850	2250
350 L5	1045-1066	3500	2434-2455	1750/1850	2250

L1 Empattement court, **L2** = empattement moyen, **L3** = empattement long, **L4** = modèle allongé à empattement long, **L5** = empattement très long. Les figures s'appliquent aux cabines de châssis LDTIII EU6.2 avec Auto Start-Stop, sauf indication contraire.
***Poids à vide** dépend de nombreux facteurs, comme le type de carrosserie, le moteur et les équipements en option. Il correspond au poids d'un véhicule Base de série (le poids à vide diffère pour chaque série de véhicule) avec les fluides et un réservoir de carburant plein à 90 %, mais sans conducteur (75 kg), équipage ni chargement. La charge utile indiquée dans ce document correspond à la différence entre le poids total en charge (PTAC) du véhicule et son poids à vide, avec une déduction supplémentaire de 75 kg pour le poids du conducteur. À noter que le poids réel varie toujours en fonction des tolérances de fabrication, ce qui peut entraîner des différences entre les valeurs de charge utile indiquées dans ce document et le poids réel. Nous recommandons aux clients souhaitant atteindre la charge maximale avec le véhicule d'ajouter une marge d'erreur de 5 % aux chiffres de poids à vide avant le calcul de la charge utile, afin de minimiser les risques de surcharge. Remarque : il est de la responsabilité du conducteur de s'assurer que son véhicule est conforme à la réglementation pour un usage sur route. Pour les véhicules avec option de toit surélevé, le poids à vide doit être augmenté et la charge utile réduite.

Poids total roulant maxi. (kg)

	Rapport de pont ^❶	330	350	430	470	500
Châssis simple/double Traction						
2.0 TDCi Ford EcoBlue 130 ch (96 kW)	4,43	●	–	5065/5265	–	–
2.0 TDCi Ford EcoBlue 130 ch (96 kW)	4,93	●	–	5700	–	–
2.0 TDCi Ford EcoBlue 130 ch (96 kW) Boîte automatique 6 vitesses	3,39	●	–	4250	–	–
2.0 TDCi Ford EcoBlue 170 ch (125 kW)	4,43	●	–	5065/5265	–	–
2.0 TDCi Ford EcoBlue 170 ch (125 kW)	4,93	●	–	6000	–	–
2.0 TDCi Ford EcoBlue 170 ch (125 kW) Boîte automatique 6 vitesses	3,39	●	–	4250	–	–
2.0 TDCi Ford EcoBlue 185 ch (136 kW)	4,43	●	–	5065/5265	–	–
2.0 TDCi Ford EcoBlue 185 ch (136 kW)	4,93	●	–	6000	–	–
2.0 TDCi Ford EcoBlue 185 ch (136 kW) Boîte automatique 6 vitesses	3,39	●	–	4250	–	–
Propulsion						
2.0 TDCi Ford EcoBlue 130 ch (96 kW)	4,10	●	–	6500	–	–
2.0 TDCi Ford EcoBlue 130 ch (96 kW) HDT	3,31	●	5500/–	5550/5500 ^❶ 6000	–	–
2.0 TDCi Ford EcoBlue 170 ch (125 kW)	3,31	●	–	5650/6200 ^❷ 5650	–	–
2.0 TDCi Ford EcoBlue 170 ch (125 kW) HDT	4,10	●	–	–/7000	–	7000
2.0 TDCi Ford EcoBlue 130 (96kW)/170 ch (125 kW) HDT	3,31	●	–	5500	–	–
2.0 TDCi Ford EcoBlue 130 (96kW)/170 ch (125 kW) HDT Boîte automatique 10 vitesses	3,73	●	–	–	5500	–
2.0 TDCi Ford EcoBlue 185 ch (136 kW)	3,31	●	–	5650/6300/5650 ^❶	–	–
2.0 TDCi Ford EcoBlue 185 ch (136 kW)	4,10	○	–	–/7000	–	–
4x4						
2.0 TDCi Ford EcoBlue 130 ch (96 kW)	4,10	●	–	6000	–	–
2.0 TDCi Ford EcoBlue 170 ch (125 kW)	4,10	●	–	6000	–	–

● = De série, ○ = En option (supplément de coût).
Remarque: Sauf indication contraire, tous les moteurs sont conformes à la norme antipollution UE 6.2. ^❸Le rapport de pont indiqué correspond à celui disponible en fonction du modèle, de la charge utile PTAC et du groupe motopropulseur.
*G*GTM est limité à 5500 kg si le véhicule est équipé de la climatisation arrière. Consultez votre concessionnaire Ford pour plus d'informations. ^❶5500 pour L2 et L3, 5500 pour L4 et L5. ^❷5650 pour L2 et L3, 6200 pour L4 et L5.

Poids de remorque freiné maxi. sur plaque signalétique (kg) (a)

	Rapport de pont ⁰⁰	PTAC				
		330	350	430	470	500
Châssis simple/Double cabine (Avec ou Sans plateau)						
Traction						
2.0 TDCi Ford EcoBlue 130 ch (96 kW)	4,43	● –	2500/2600	–	–	–
2.0 TDCi Ford EcoBlue 130 ch (96 kW)	4,93	● –	2800	–	–	–
2.0 TDCi Ford EcoBlue 130 ch (96 kW) Boîte automatique 6 vitesses	3,39	● –	1850/1750 ^{a)}	–	–	–
2.0 TDCi Ford EcoBlue 170 ch (125 kW)	4,43	● –	2500/2600	–	–	–
2.0 TDCi Ford EcoBlue 170 ch (125 kW)	4,93	● –	2800	–	–	–
2.0 TDCi Ford EcoBlue 170 ch (125 kW) Boîte automatique 6 vitesses	3,39	● –	1850/1750 ^{a)}	–	–	–
2.0 TDCi Ford EcoBlue 185 ch (136 kW)	4,43	● –	2500/2600	–	–	–
2.0 TDCi Ford EcoBlue 185 ch (136 kW)	4,93	● –	2800	–	–	–
2.0 TDCi Ford EcoBlue 185 ch (136 kW) Boîte automatique 6 vitesses	3,39	● –	1850/1750 ^{a)}	–	–	–
Propulsion						
2.0 TDCi Ford EcoBlue 130 ch (96 kW)	4,10	● –	3000	–	2300	–
2.0 TDCi Ford EcoBlue 130 ch (96 kW) HDT	3,31	● 2750	2750/2650 ^{b)} 2800	–	–	–
2.0 TDCi Ford EcoBlue 170 ch (125 kW)	3,31	● –	2800/2800/2700 ^{b)}	–	3500	–
2.0 TDCi Ford EcoBlue 170 ch (125 kW) HDT	4,10	● –	3500	–	3500	3500
2.0 TDCi Ford EcoBlue 170 ch (125 kW) HDT	3,31	● –	2750/2650 ^{b)}	–	–	–
2.0 TDCi Ford EcoBlue 170 ch (125 kW) Boîte automatique 10 vitesses	3,73	● –	2800	2400	–	2800
2.0 TDCi Ford EcoBlue 185 ch (136 kW)	3,31	● –	2800	–	–	–
2.0 TDCi Ford EcoBlue 185 ch (136 kW)	4,10	○ –	3500	–	–	–
4x4						
2.0 TDCi Ford EcoBlue 130 ch (96 kW)	4,10	● –	2800	–	–	–
2.0 TDCi Ford EcoBlue 170 ch (125 kW)	4,10	● –	2800	–	–	–

● = De série, ○ = En option (supplément de coût). **Remarque :** Sauf indication contraire, tous les moteurs sont conformes à la norme antipollution UE 6.2. ^(a)Le poids de remorque freiné maxi. sur plaque signalétique dépend de la puissance du moteur et des options supplémentaires ou de l'équipement sélectionné. ⁽⁰⁰⁾Le rapport de pont indiqué correspond à celui disponible en fonction du modèle, de la charge utile PTAC et du groupe motopropulseur. ^{a)}1850 pour L2 / 1750 pour L3 ^{b)}2800 pour L2, L3 et L4, 2700 pour L5

Disponibilité des modèles

	330 L1	350 L2	350 L3	350 L4	350 L5	430 L3	430 L4	430 L5	470 L2	470 L3	470 L4	470 L5	500 L2	500 L3	500 L4	500 L5
Châssis cabine simple																
Traction																
2.0 EcoBlue 130 ch (96 kW)	–	●	●	●	–	–	–	–	–	–	–	–	–	–	–	–
2.0 EcoBlue 130 ch (96 kW) Boîte automatique 6 vitesses	–	●	●	●	–	–	–	–	–	–	–	–	–	–	–	–
2.0 EcoBlue 170 ch (125 kW)	–	●	●	●	–	–	–	–	–	–	–	–	–	–	–	–
2.0 EcoBlue 170 ch (125 kW) Boîte automatique 6 vitesses	–	●	●	●	–	–	–	–	–	–	–	–	–	–	–	–
Propulsion																
2.0 EcoBlue 130 ch (96 kW)	●	●	●	●	●	–	–	–	–	–	–	–	–	–	–	–
2.0 EcoBlue 130 ch (96 kW) Norme HDT Euro VI	–	–	●	●	●	–	–	–	–	–	–	–	–	–	–	–
2.0 EcoBlue 170 ch (125 kW)	●	●	●	●	●	–	–	–	●	●	●	●	–	–	–	–
2.0 EcoBlue 170 ch (125 kW) Norme HDT Euro VI	–	–	●	●	●	–	–	–	–	–	–	–	●	●	●	–
2.0 EcoBlue 170 ch (125 kW) Boîte automatique 10 vitesses Norme HDT Euro VI	–	–	●	●	●	●	●	●	–	–	–	–	–	●	●	●
4x4																
2.0 EcoBlue 130 ch (96 kW)	–	●	●	●	●	–	–	–	–	–	–	–	–	–	–	–
2.0 EcoBlue 170 ch (125 kW)	–	●	●	●	●	–	–	–	–	–	–	–	–	–	–	–
Châssis double cabine																
Traction																
2.0 EcoBlue 130 ch (96 kW)	–	–	●	–	–	–	–	–	–	–	–	–	–	–	–	–
2.0 EcoBlue 160 ch (125 kW) Norme HDT Euro VI	–	–	●	–	–	–	–	–	–	–	–	–	–	–	–	–
2.0 EcoBlue 170 ch (125 kW)	–	–	●	–	–	–	–	–	–	–	–	–	–	–	–	–
Propulsion																
2.0 EcoBlue 130 ch (96 kW)	–	●	●	●	●	–	–	–	–	–	–	–	–	–	–	–
2.0 EcoBlue 130 ch (96 kW) Norme HDT Euro VI	–	●	●	●	●	–	–	–	–	–	–	–	–	–	–	–
2.0 EcoBlue 170 ch (125 kW)	–	●	●	●	●	–	–	–	–	–	●	●	–	–	–	–
2.0 EcoBlue 170 ch (125 kW) Norme HDT Euro VI	–	●	●	●	●	–	–	–	●	●	●	●	–	–	–	●
4x4																
2.0 EcoBlue 130 ch (96 kW)	–	●	●	●	●	–	–	–	–	–	–	–	–	–	–	–
2.0 EcoBlue 170 ch (125 kW)	–	●	●	●	●	–	–	–	–	–	–	–	–	–	–	–
Châssis modulaire																
Traction																
2.0 EcoBlue 130 ch (96 kW)	–	●	●	●	–	–	–	–	–	–	–	–	–	–	–	–
2.0 EcoBlue 130 ch (96 kW) Norme HDT Euro VI	–	●	●	●	–	–	–	–	–	–	–	–	–	–	–	–
2.0 EcoBlue 130 ch (96 kW) Boîte automatique 6 vitesses	–	●	●	●	–	–	–	–	–	–	–	–	–	–	–	–
2.0 EcoBlue 130 ch (96 kW) Boîte automatique 6 vitesses Norme HDT Euro VI	–	●	–	–	–	–	–	–	–	–	–	–	–	–	–	–
2.0 EcoBlue 160 ch (125 kW) Norme HDT Euro VI	–	●	●	●	●	–	–	–	–	–	–	–	–	–	–	–
2.0 EcoBlue 160 ch (125 kW) Boîte automatique 6 vitesses	–	●	●	●	●	–	–	–	–	–	–	–	–	–	–	–

Remarque : ● = disponible, – = non disponible. **L1** = Empattement court, **L2** = empattement moyen, **L3** = empattement long, **L4** = modèle allongé à empattement long, **L5** = modèle allongé à empattement extra long. Sauf indication contraire, tous les moteurs sont conformes à la norme antipollution UE 6.2.

Style et apparence

	Châssis		Châssis modulaire		
	Ambiente	Trend	Trail	Trend	Code MFC
Jantes					
Acier – 16x6½ pouces (équipées de pneumatiques 235/65 R16C sur toutes les séries et pneumatiques 235/65 R16C 121/119 sur Châssis modulaire)*	●	●	–	●	D2XAD
Acier – 16x5 pouces, roues arrière doubles, chapeaux de moyeu sur roues avant (équipées de pneumatiques 195/75 R16C BSW)*	○	○	–	–	D2XCS/D5AAV
Alliage – 16x6 pouces, 5x2 branches (inclut écrous de roue antivol) (équipées de pneumatiques 235/65 R16 BSW)	–	○	–	○	D2XD7
Alliage exclusives 16 pouces noires équipées de pneumatiques 235/65 R16C BSW	–	–	●	–	D2XBR
Enjoliveurs de roues – Partiels	●	–	–	–	D5AAG
Enjoliveurs de roues – Complètes (non disponible avec les modèles à roues arrière jumelées)	–	●	–	●	D5AAB
Roue de secours – En acier de taille normale avec kit d'outils (de série sur roues arrière jumelées)	○	○	○	●	D17AD
Kit de réparation de pneu	●	●	●	□	AHTAB

Style et apparence

	Châssis		Châssis modulaire		
	Ambiente	Trend	Trail	Trend	Code MFC
Équipements de design					
Rétroviseurs extérieurs – Avec clignotant latéral intégré	●	●	●	●	–
Rétroviseurs extérieurs – Réglage manuel, bras court	●	●	●	●	BSDAK, BSHBW
Rétroviseurs extérieurs – Réglage manuel, bras long	○	○	○	○	BSDBD, BSHBW
Rétroviseurs de portières – Chauffants et électriques, bras court	○	●	–	●	BSHDJ, BSDAK
Rétroviseurs extérieurs – Chauffants et à commande électrique, bras long	○	○	○	○	BSHDJ BSDBD,
Rétroviseurs de portières – Repliables, chauffants et électriques, bras court	○	○	●	○	BSHBJ
Carrosserie – Hauteur de toit standard H1	●	●	●	●	A1FAB
Plateau ridelles en aluminium anodisé, avec porte échelle – guides d'exécution (si la loi l'exige), sangles de support du hayon, deuxième unité et panneau latéral de maillage, feux de gabarit arrière sans poste (non disponible sur modèles L1)	○	○	○	–	A9CAX
Plateau ridelle haut de gamme couleur carrosserie en aluminium anodisé, avec porte échelle – guides d'exécution latéraux (si la loi l'exige), sangles de support du hayon, deuxième unité et panneau latéral de maillage, feux de gabarit arrière sans poste (non disponible sur modèles L1) Sur double cabine, non disponible avec les séries 350M, 470M)	○	○	○	–	A9CAY
Protections latérales – Grandes, noires	●	●	●	●	BMBBK
Pare-chocs avant – Couleur carrosserie (partielle)	●	●	–	●	CLFBW
Pare-chocs avant – Noir	–	–	●	–	–
Pare-chocs avant – Couleur carrosserie	–	–	–	○	CLFKG
Poignées de portières – Noires	●	●	●	●	CAAAB
Calandre – Noires	●	–	–	–	BLDCF
Nouvelle calandre "FORD"	–	–	●	–	BLDBY
Calandre avant – Noire avec entourage chromé	–	●	–	●	BLDAB
Bavettes – Avant	○	○	○	○	A3EAB
Vitres teintées – Complètes	●	●	●	●	B2GAB
Peinture					
Peinture – Métallisée	○	○	●	○	AD4AC
Packs d'options					
Pack Vision – Pare-brise chauffant Quickclear, capteur de niveau de liquide de lave-glace et rétroviseurs extérieurs chauffants à commande électrique (si véhicule équipé audio Sync)	○	○	○	–	ABSAH
Pack Vision plus – Pare-brise chauffant Quickclear, capteur de niveau de liquide de lave-glace, rétroviseurs extérieurs chauffants rétractables à commande électrique, allumage automatique des phares, essuie-glaces à capteur de pluie, feux de brouillard avant et tableau de bord avec atténuation variable (si véhicule équipé audio Sync)	○	○	○	○	ABSAN

● = De série, ○ = En option (supplément de coût), □ = Élément d'un pack d'options, moyennant supplément.
*Les jantes choisies sont équipées de pneumatiques de la taille indiquée, mais aucun choix de marque de pneumatiques n'est possible.

Expérience de conduite

	Châssis		Châssis modulaire		
	Ambiente	Trend	Trail	Trend	Code MFC
Aide au conducteur					
Régulateur de vitesse (inclut volant gainé de cuir* et limiteur de vitesse réglable)	○ / □	●	●	●	GTDAB
Système d'alerte de franchissement de ligne (inclut feux de route automatiques, ¹⁾ pare-brise chauffant Quickclear et allumage automatique des phares)	○ / □	○ / □	○ / □	○ / □	HLEAC
Aide au maintien dans la voie ²⁾	○ / □	○ / □	○ / □	○ / □	HLNAB
Régulateur de vitesse adaptatif (inclut le système de détection de collision ²⁾ (avec protection des piétons), volant garni de cuir* et aide au maintien dans la voie ²⁾)	○	○	○	○	GTDAC
Régulateur de vitesse adaptatif intelligent (inclut le système de détection de collision ²⁾ et volant garni de cuir*) (disponible uniquement lorsqu'il est spécifié avec le système audio 25)	□	□	□	□	GTDAX
Contrôle de la puissance d'accélération	○	○	○	□	C7JAB
Limiteur de vitesse – 90 km/h (de série sur 430 et 470)	● / ○ / □	● / ○ / □	○ / □	□	DCFAH
Limiteur de vitesse – 100 km/h (pas disponible sur 430 et 470)	○ / □ / –	○ / □ / –	–	○	DCFAG
Limiteur de vitesse – 110 km/h	□	□	–	○	DCFAF
Limiteur de vitesse – 120 km/h	□	□	–	–	DCFAE
Limiteur de vitesse – 130 km/h (pas disponible sur 430 et 470)	○ / –	○ / –	–	○	DCFAT
Contrôle du roulis de la remorque (TSC) ¹⁾ (De série avec l'attelage en option)	□	□	□	–	C2DAB
Éclairage extérieur					
Phares – Feux de jour	●	●	●	●	JBCAB
Phares – Phares à halogène avec feux de jour de type projecteur	●	●	●	●	JBBAB
Phares – Feux d'éclairage d'angle fixes	–	●	●	●	JBDAR
Phares Bi-xénon	○	○	○	○	JBBAC
Phares – Réglage de l'assiette	●	●	●	●	JEAAB
Phares – Allumage/extinction automatique	□	□	●	□	JEDAC
Phares – Quatre faisceaux	●	–	–	–	JBDAV
Phares antibrouillard – Avant	○ / □	●	●	●	JBKAB
Feux de gabarit sur le toit	●	●	●	–	JBPAE
Feux de gabarit latéraux (modèles L4 et L5 uniquement)	●	●	–	–	JDCAB
Suspension					
Avant, jambes indépendantes MacPherson, ressorts hélicoïdaux à flexibilité variable, barre stabilisatrice, amortisseurs à gaz et ressorts à lame arrière	●	●	●	●	–
Instruments et commandes					
Système de surveillance de la pression des pneus (TPMS) ¹⁾	○	○	○	○	D19AC
Tachygraphe – Tachygraphe numérique, électronique, 24 heures (de série sur 430 et 470, et seulement en option avec la transmission manuelle sur double cabine Trend) (prévoir étalonnage avant la livraison)	○ / ● / □	○ / ● / □	○	○	HDKAD
Technologie					
Modes de conduite sélectionnables	●	●	●	●	–

● = De série, ○ = En option (supplément de coût), □ = Élément d'un pack d'options, moyennant supplément. ¹⁾Équipement de sécurité, ²⁾Fonction d'assistance au conducteur. *Détails de nos cuirs sur Ford.fr

Alimentation électrique et dépollution

	Châssis		Châssis modulaire		
	Ambiente	Trend	Trail	Trend	Code MFC
Instruments et commandes					
Ordinateur de bord (autonomie, consommations instantanée et moyenne, vitesse moyenne, température extérieure)	●	●	●	●	HEBAD
Témoin d'eau dans le filtre à carburant	●	●	●	●	–
Batterie – Démarrage à froid (-20 °C)	●	●	●	●	DEAAD
Batterie – Double EFB, démarrage à froid (-29 °C)	○	○	○	○	DEAAF, HTAAC
Batterie – Double AGM à cycle prolongé H8 (batterie moteur versions EU6.2 uniquement) (nécessite deux batteries à haut rendement)	○ / □	○ / □	○ / □	○ / □	HTCAG, HTAAC
Alternateur standard 165 ampères (moteurs Euro 6.2)	●	●	●	–	HUAAB
Alternateur renforcé (240 ampères) (en option sur les moteurs Euro 6.2 uniquement)	○	○	○	●	HUAAD
Dépollution					
Filtre à particules pour moteur diesel (cDPF)	●	●	●	●	A4MAB

● = De série, ○ = En option (supplément de coût).

Confort et agrément de conduite

	Finition			Châssis Modulaire	
	Ambiente	Trend	Trail	Trend	Code MFC
Commodité intérieure					
Porte-bouteille – Double, capacité pour bouteille 2 litres, monté sur la planche de bord	●	●	●	●	–
Boîte à gants – Avec couvercle et compartiment pour documents A4	●	–	–	–	B5LAC
Boîte à gants – Verrouillable, avec couvercle et compartiment pour documents A4	–	●	●	●	B5LAB
Console de pavillon AUX 2-DIN	○	○	○	○	A9QAB
MyKey	●	●	●	●	–
Prises de courant – 2 x 12 V (situées sur la planche de bord et dans le bac de rangement)	●	●	●	●	–
Convertisseur avec prise électrique 230 V (400 W)	○	○	○	–	J3EAC
Pack fumeur	○	○	○	○	B5AAB
Rangement – Porte-cartes de portière avant	●	●	●	●	–
Stockage – Côté conducteur, rangement sur face supérieure	●	●	●	●	–
Rangement – Bac de rangement sous le siège (sous le siège passager double)	●	●	●	●	–

Systèmes audio et de communication

Système audio 13 : Radio DIN AM/FM avec DAB, MyFord Dock, quatre haut-parleurs avant (deux haut-parleurs de graves et deux haut-parleurs d'aigus), commandes audio à distance, Bluetooth® et port de connexion USB avec prise iPod®. modem FordPass Connect	●	●	●	●	ICFAP
Système audio 17 : Radio avec DAB (inclut l'assistance d'urgence*), avec quatre haut-parleurs avant (deux haut-parleurs de graves et deux haut-parleurs d'aigus), affichage TFT 4 pouces, commandes audio à distance, modem FordPass Connect, antenne GNSS (antenne fine), Bluetooth® et deux ports de connexion USB avec prise iPod® (pour Châssis simple cabine : de série sur finition Ambiente et Trend pour 430 et 470. Pour Chassis double cabine; de série sur finition ambiente et Trend pour 470)	● / ○	● / ○	○	○	ICFAT
Système audio 21 : Radio AM/FM avec DAB, Ford SYNC 2.5 (avec Assistance d'urgence*) avec technologie Bluetooth®,authentification unique, AppLink, messagerie texte et mode privé audibles, écran tactile 8 pouces, panneau de commande intégré, modem FordPass Connect, antenne GNSS (fine), deux ports de connectivité USB avec iPod®, quatre haut-parleurs avant (deux haut-parleurs de graves et deux haut-parleurs d'aigus)	○	○	○	○	ICFAX
Système audio 24 : Radio AM/FM avec DAB, navigation intégrée, Ford SYNC 3 (avec Assistance d'urgence*) avec technologie Bluetooth®,authentification unique, AppLink, messagerie texte et mode privé audibles, écran tactile 8 pouces, panneau de commande intégré, modem FordPass Connect, antenne GNSS (fine), deux ports de connectivité USB avec iPod®, commande audio à distance, six haut-parleurs	○	○	○	○	ICFA0
Système audio 25 : Radio AM/FM Ford SYNC 3 avec DAB, navigation intégrée, régulateur de vitesse adaptatif intelligent, Ford SYNC 3 (avec Assistance d'urgence*) avec technologie Bluetooth®,authentification unique, AppLink, messagerie texte et mode privé audibles, écran tactile 8 pouces, panneau de commande intégré, modem FordPass Connect, antenne GNSS (fine), deux ports de connectivité USB avec iPod®, commande audio à distance, six haut-parleurs	○	○	○	○	ICFA1

Air conditionné

Air conditionné avant, avec filtre à pollen	○	●	●	●	AC--B
Chauffage avec recirculation	●	●	●	●	G2AAE
Chauffage auxiliaire programmable	○	○	○	○	G2AAF
Chauffage auxiliaire programmable, avec alarme périmétrique	○	○	○	○	GZAAM

Éclairages intérieurs

Éclairage – Plafonnier avant, avec atténuation automatique progressive	●	–	–	–	JCFAF
Éclairage – Plafonnier avant, avec atténuation automatique progressive et liseuses de carte	–	●	●	●	JCFAC

Confort et agrément de conduite

	Finition			Châssis Modulaire	
	Ambiente	Trend	Trail	Trend	Code MFC
Sièges					
Siège conducteur – Réglage dans 8 directions (avant/arrière, dossier, hauteur et inclinaison) avec accoudoir	●	●	●	●	BYPAY
Banquette passager	●	●	●	●	
Siège passager simple a dossier inclinable, réglable avant/arrière	○	–	–	–	BVFAD
Siège conducteur à réglage lombaire	○	–	–	–	BVFAH
Siège conducteur chauffant à réglage lombaire, siège passager simple chauffant à dossier inclinable, réglable avant/arrière et en hauteur	○	–	–	–	BVFAJ
Siège conducteur chauffant à réglage lombaire et banquette passager chauffante	○	–	–	–	BVFAK
Siège conducteur chauffant à réglage lombaire, siège passager simple chauffant à dossier inclinable , réglage avant/arrière et en hauteur, airbags latéraux et thorax	○	–	–	–	BVFAL
Siège conducteur chauffant à réglage lombaire, et banquette passagers chauffante, airbags latéraux et thorax	○	–	–	–	BVFAM
Siège passager simple	–	○	–	–	BVFAN
Siège conducteur chauffant, siège passager simple chauffant à dossier inclinable, réglage avant/arrière et en hauteur, avec accoudoir et réglage lombaire	–	○	○	–	BVAFQ
Siège conducteur chauffant, banquette passagers chauffante	–	○	–	–	BV FAR
Siège conducteur chauffant réglables électriquement, siège passager simple chauffant à dossier inclinable, réglable avant/arrière et en hauteur, avec accoudoir et réglage lombaire, airbags latéraux et thorax	–	○	–	–	BVFA4
Siège conducteur chauffant réglables électriquement, banquette passagers chauffante, airbags latéraux et thorax	–	○	–		BVFA6

Banquette passager	–	–	–	–	
Siège conducteur à réglage lombaire, banquette passager	–	–	–	○	BVFAP
Sièges arrière – Deuxième rangée ; siège 4 places (2 +2) (Châssis double cabine uniquement)	●	●	●	–	BYBCH

Instruments et commandes

Direction assistée hydraulique (DAH) (uniquement disponible avec transmission intégrale, non disponible sur modèles avec moteur Euro 6.2)	●	●	●	●	–
Direction assistée électrique (DAE) (de série sur les modèles 2 roues motrices avec moteur Euro 6.2 et tous les moteurs HDT 6)	●	●	●	●	–
Colonne de direction – Réglable en hauteur et en profondeur	●	●	●	●	GRAAF
Essuie-glaces – Avant, balayage variable/intermittent avec lavage électrique	●	●	●	●	CFFAB
Essuie-glaces – Avant, avec détecteur de pluie (inclut l'allumage automatique des phares)	□	□	●	□	CFFAE
Volant – 4 branches, polyuréthane	●	–	–	–	GTAAB
Volant – À 4 branches, gainé de cuir*	□	●	●	○	GTAAE
Vitres – Avant à commande électrique avec ouverture à impulsion côté conducteur	●	●	●	●	B2CAF

● = De série, ○ = En option (supplément de coût), □ = Élément d'un pack d'options, moyennant supplément.

*Ford Emergency Assistance est une fonction SYNC innovante qui utilise un téléphone mobile Bluetooth®couplé et connecté pour que les occupants du véhicule puissent appeler le Centre de communications local, à la suite d'un accident impliquant un déploiement d'airbag ou une coupure de la pompe à carburant. La fonction est active dans plus de 40 régions et pays européens.
Remarque : La marque de commerce et les logosBluetooth® sont la propriété de Bluetooth SIG, Inc. et toute utilisation par Ford Motor Company Limited est effectuée sous licence. Les autres marques de commerce et noms de marque sont ceux de leurs propriétaires respectifs.
* Détails de nos cuirs sur Ford.fr

Confort et agrément de conduite

	Finition			Châssis Modulaire	
	Ambiente	Trend	Trail	Trend	Code MFC
Technologie					
Réservoir de carburant – 70 litres	●	●	●	●	GBAAB
Trappe à carburant sans bouchon Ford Easy Fuel avec goulotte évitant les erreurs de carburant	●	●	●	●	GBZAJ
AdBlue® Système de post-traitement – réservoir 24 litres	●	●	●	●	–
Système auto Stop & Start	●	●	●	●	DECAU
Pare-brise dégivrant Quickclear	□	□	□	□	B3MAB

● = De série, ○ = En option (supplément de coût), □ = Élément d'un pack d'options, moyennant supplément.

*Ford Emergency Assistance est une fonction SYNC innovante qui utilise un téléphone mobile Bluetooth®couplé et connecté pour que les occupants du véhicule puissent appeler le Centre de communications local, à la suite d'un accident impliquant un déploiement d'airbag ou une coupure de la pompe à carburant. La fonction est active dans plus de 40 régions et pays européens.
Remarque : La marque de commerce et les logosBluetooth® sont la propriété de Bluetooth SIG, Inc. et toute utilisation par Ford Motor Company Limited est effectuée sous licence. Les autres marques de commerce et noms de marque sont ceux de leurs propriétaires respectifs.
* Détails de nos cuirs sur Ford.fr

Protection et sécurité

	Châssis			Châssis modulaire	
	Ambiente	Trend	Trail	Trend	Code MFC
Équipements de protection					
Contrôle dynamique de la trajectoire (ESC) ¹⁾	●	●	●	●	FEAAQ
Contrôle de trajectoire ¹⁾	●	●	●	●	–
Aide au démarrage en côte (HSA) ²⁾	●	●	●	●	FEAAQ
Contrôle adaptatif de la charge (LAC) ¹⁾	●	●	●	●	–
Aide au freinage d'urgence (AFU) ¹⁾	●	●	●	●	–
Contrôle de stabilité anti-retournement (RSC) ¹⁾	●	●	●	●	–

Airbag – Conducteur ¹⁾	●	●	●	●	CPGAB
Airbag – Passager avant ^{*)} (y compris interrupteur de désactivation de l'airbag passager)	○/□	○/□	○/□	○	CPHAB
Airbag – Airbags latéraux et rideaux avant ¹⁾	□	□	□	–	CQ2AB, CPIAB, CP2AB
Ceintures de sécurité – diagonales 3 points à enrouler à inertie (tous les sièges) ¹⁾	●	●	●	●	CPBAB
Kit de premiers secours	○	○	○	–	AHQAB

Protection et sécurité

	Châssis			Châssis modulaire	
	Ambiente	Trend	Trail	Trend	Code MFC
Équipement de sécurité					
Alarme périmétrique	○	○	○	○	HNAAD
Alarme volumétrique – Détection d’intérieur de cabine, capteur d’inclinaison et attelage de remorque, selon l’équipement (inclut verrouillage à distance avec 2 clés à télécommande)	○	○	○	–	HNAAG
Système d’immobilisation – Système antivol passif (PATS) (système d’immobilisation de catégorie 2 approuvé par les assurances)	●	●	●	●	–
Serrures – Verrouillage centralisé électrique	●	●	●	●	CBAAB
Serrures électriques – Verrous de portière blindés, avec fixations renforcées	○/□	○	○	–	CBAAM
Serrures – Verrouillage centralisé à distance avec 1 clé à télécommande	●	–	–	–	CBFAQ
Serrures – Verrouillage centralisé à distance avec 2 clés à télécommande	□	●	●	●	CBFAJ
Serrures – Déverrouillage configurable, déverrouillage à 2 niveaux*	●	●	●	●	CB4AB
Serrures – Reverrouillage automatique, les portières se reverrouillent après 45 secondes si aucune portière n’est ouverte	●	●	●	●	CB1AB
Serrures – Signal audio d’erreur de verrouillage, signal sonore si une portière est entrouverte lors de l’activation du verrouillage	●	●	●	●	CBCAB
Serrures – Verrouillage automatique au départ du véhicule, les portières se verrouillent automatiquement à 8 km/h	●	●	●	●	CBBAE
Serrures – Déverrouillage du capot moteur par clé	●	●	●	●	–
Freins					
Deux circuits, avec assistance autorégulée et ABS	●	●	●	●	–

● = De série, ○ = En option (supplément de coût), □ = Élément d'un pack d'options, moyennant supplément.
¹⁾Équipement de sécurité, ²⁾Fonction d’assistance au conducteur.
*Pour des renseignements détaillés sur les configurations possibles, veuillez consulter votre concessionnaire Ford. Attention : Le verrouillage configurable doit être spécifié au moment de la commande ; il ne pourra pas être commandé en tant qu’option ou accessoire posé par le concessionnaire.
***Remarque : Ne jamais placer un siège de sécurité enfant orienté vers l'arrière sur le siège passager avant d'un véhicule Ford dont l'airbag frontal passager n'est pas désactivé.**

Utilitaire

	Ambiente	Trend	Trail	Châssis Modulaire	Ambiente	Trend	Code MFC
Carrosserie							
Fenêtres latérales – Deuxième rangée, fixe (Châssis double cabine uniquement)	●	●	●	–	–		B3AAC/B3BAC
Protection moteur	○	○	○	○	○		AICAH
Moquette et revêtements							
Revêtement de sol – Cabine, en caoutchouc facile à nettoyer (Châssis simple cabine et Modulaire uniquement)	●	●	●	●	●		BBKAC
Revêtement de sol – Étendu, en caoutchouc facile à nettoyer (Châssis double cabine uniquement)	●	●	●	–	–		BBKAD
Garniture de pavillon – Cabine, moulée (Châssis simple cabine et Modulaire uniquement)	●	●	●	●	●		BBZAC
Garniture de pavillon – Étendue, moulée (Châssis double cabine uniquement)	●	●	●	–	–		BBZAH
Certification							
Numéro de série du véhicule – Visible	●	●	●	●	●		–
Équipements fonctionnels extérieurs							
Crochet d'attelage arrière (comprend la prise électrique 13 broches)	○	○	○	–	–		CIDAB
Instruments et commandes							
Témoin de changement de vitesse	●	●	●	●	●		–

● = De série, ○ = En option (supplément de coût), ◻ = Élément d'un pack d'options, moyennant supplément.

Garantie et programmes d'entretien Ford

Ford Protect* – Contrat de garantie longue durée jusqu'à + 6 ans/300 000 km (premier des deux termes échu) en vigueur à échéance de la garantie constructeur	○
Ford Entretien +* - Contrat de maintenance ⁽¹⁾ – Durée de 2 à 7 ans, 10 000 à 70 000 km par an (premier des deux termes échu)	○
Ford Assistance – Assistance routière 7j/7,24h/24 pendant 2 ans, kilométrage illimité**	●
Garantie peinture – 2 ans, kilométrage illimité**	●
Garantie anti-corrosion – 12 ans, kilométrage illimité**	●

● = de série, ○ = en option.

*Soumis à conditions d'éligibilité.

**A compter de la date de première mise en circulation du véhicule. Soumis à conditions d'éligibilité.

⁽¹⁾Prise en charge des opérations d'entretien courant du véhicule selon les préconisations Ford (voir conditions chez votre Réparateur Agréé Ford).

Options pour véhicules spéciaux

	Code SVO	Châssis			Châssis modulaire	Code MFC
		Ambiente	Trend	Trail	Trend	
Carrosserie						
Suppression du siège passager avant sur Ambiente	A304	○	-	-	-	J3KAN
Suppression du siège passager avant sur Trend Business	A312	-	○	-	-	BVFDM
Suppression siege passager - Levier de frein à main déporté entre le siège conducteur et la portière gauche - Suppression du siège passager	A318	-	-	-	○	BVFDT
Contrôle du régime						
Prédisposition pour un contrôleur de régime moteur	A003	○	○	-	○	DCNAB
Batterie simple renforcée AGM à décharge profonde H8 95Ah	A739	○	○	-	○	HTCAH
Fusibles supplémentaires pour accessoires et équipements	A526	○	○	-	○	JZGAB
Prédisposition pour pose de 2 gyrophares (inter + faisceau) (inclut fusibles supplémentaires (A526))	A606	○	○	-	-	JZFAC
Interface pour carrossiers (accès à plusieurs signaux de fonctionnement de véhicules)	A608	○	○	-	○	JZDAE
Faisceau attelage seul	A055	○	○	○	○	CIDAD
Boitier de gestion d'énergie intelligent	A540	○	○	-	○	JZAAC
Pack forte puissance électrique pour équipement benne, hayon élévateur, frigorifique (2 batteries AGM, prédisposition pour contrôleur de régime moteur, boîtier de gestion d'énergie intelligent)	A550	○	○	-	○	JZXAC
Peinture						
Peinture spéciale, 100 couleurs disponibles, consultez le concessionnaire pour plus de détails♦	Divers	○	○	○	○	AB7AB

○ = En option (supplément de coût).

♦Au moment de la commande, entrer un suffixe de peinture SVO (Special Vehicle Operations). Peinture SVO signifie pare-chocs, protections latérales, coques de rétroviseurs et poignées de portière de couleur unie (noir).

Prochaines étapes



Pour toutes les caractéristiques et les spécifications, n'hésitez pas à télécharger la brochure numérique ou consulter la brochure interactive sur www.ford.fr



Essayer

Rendez-vous chez votre concessionnaire Transit Center pour découvrir le Ford Transit et l'essayer à votre guise !



Configurer

Configurez votre nouveau Ford Transit selon vos besoins et votre budget, et regardez le résultat sur www.ford.fr



Contacter

Réservez un essai au 0 800 005 005.

Trouvez le concessionnaire Ford Transit le plus proche sur www.ford.fr



Posséder

Nous vous accompagnons sur toutes les routes. Ford apporte à l'entretien et à la réparation de votre véhicule autant de soin qu'à sa fabrication.

Et si votre nouvelle Ford nécessite une réparation en cas d'accident, une Carrosserie Agréée Ford est le meilleur endroit pour ramener votre véhicule à son état normal et sur la route le plus rapidement possible.



Financer

Ford Lease pour les professionnels. Deux solutions de financement en fonction de vos besoins :

- Ford Lease Location Longue Durée : vous choisissez de louer un véhicule pour une durée et un kilométrage déterminés et vous restituez en fin de contrat le véhicule vous libérant ainsi du risque de la revente. Vous souscrivez à la carte à des services associés (entretien, pneumatiques, véhicule de remplacement, etc.)

- Ford Lease Crédit-Bail : vous choisissez de louer un véhicule sur une durée déterminée et vous avez la possibilité au terme du contrat de le racheter à un prix défini à l'avance. Vous pouvez associer une prestation d'entretien à votre contrat.



FordPass est une nouvelle application qui facilite vos déplacements ! Trouver le parking idéal à votre point de destination, avoir accès aux informations liées à votre véhicule ou à son financement, votre concessionnaire préféré ou encore à une série de guides ou de conseillers à votre écoute.

Le Live Traffic est gratuit les deux premières années après l'achat du véhicule équipé de SYNC 3 ; les années suivantes nécessitent la souscription d'un abonnement.

Illustrations, descriptions et spécifications. Les informations contenues dans ce catalogue étaient exactes au moment de l'impression. Soucieux de faire constamment évoluer ses produits, Ford se réserve toutefois le droit de modifier à tout moment les spécifications, les couleurs et les prix des modèles et accessoires illustrés et décrits dans la présente publication. Pour obtenir les informations les plus récentes, adressez-vous à votre concessionnaire Ford. **Options :** dans ce catalogue, chaque fois qu'un élément est décrit comme une option ou un élément d'un pack d'option, cela signifie qu'il implique un supplément de coût par rapport au modèle de base, sauf mention contraire explicite. Tous les modèles et combinaisons de couleurs sont soumis à disponibilité. **Remarque :** certaines photos illustrent un modèle de pré-série ou ont été conçues sur ordinateur.

Par conséquent, le design et les équipements du véhicule dans sa version définitive peuvent différer à certains égards. De plus, certains équipements présentés sur les véhicules peuvent être uniquement disponibles en option. **Remarque.** Ce catalogue présente des accessoires de marque Ford ainsi que différents produits soigneusement sélectionnés auprès de nos fournisseurs et proposés sous leur propre marque. Le montage d'accessoires peut avoir un impact sur la consommation de carburant de votre véhicule. ♦ Tous les produits estampillés de la marque de nos fournisseurs sont soumis aux conditions de garantie de leurs fournisseurs respectifs et ne relèvent dès lors pas de la responsabilité de Ford. Tous renseignements disponibles auprès de votre concessionnaire Ford. **Remarque :** la marque et les logos Bluetooth® sont la propriété de Bluetooth SIG, Inc. L'utilisation de ces marques par Ford Motor Company fait l'objet d'une licence. La marque et les logos iPod sont la propriété de Apple Inc. Les autres marques déposées et marques commerciales appartiennent à leurs propriétaires respectifs. **Remarque :** Certains des équipements d'aide à la conduite et des équipements de sécurité décrits dans cette brochure fonctionnent à l'aide de détecteurs dont les performances peuvent être affectées par certaines conditions climatiques ou environnementales.

Publié par FMC Automobiles,
Immeuble Axe Seine,
1 rue du 1er mai, CS10210,
92752 Nanterre Cedex

N° SIREN : 425 127 362 RCS Nanterre

BJN 207535. FoE F64E

0521/FRA fr

June 2020.

© Ford Motor Company Limited.

MY 2020.5 FRA fr



Lorsque cette brochure ne vous sera plus utile, pensez à la faire recycler.



Ford et BP travaillent ensemble pour réduire les consommations de carburant et les émissions de CO₂.

