

Ford GALAXY



Go Further



Kvalita znamená udělat to správně, i když se nikdo nedívá.

Henny Ford



Naskenujte si QR kód a získejte přístup k dalšímu obsahu.



Cestujte první třídou.

Ford Galaxy Titanium s metalickým lakem Stříbrná Moondust (výbava na přání).





Ford Galaxy Titanium s unikátním metalickým lakem Červená Ruby (výbava na přání).

Nová definice prostoru, komfortu a pohodlí.





Maximální prostor pro optimální využití.

Díky svým sedmi plnohodnotným sedadlům vás Ford Galaxy ohromí variabilitou a prostorností. Inovativní systém **Easy Fold** vám umožňuje sklápět jednotlivá sedadla druhé řady do roviny pouhým stisknutím tlačítka. Dokonalost pohodlného ovládání vám zaručí funkce **Power Easy Fold**, která usnadňuje nakládání velkých předmětů pomocí sklápění a zvedání sedadel ve třetí řadě pouhým stisknutím tlačítka.



Poslouchá vaše povely, reaguje na váš dotek.

Ford SYNC 3

Systém Ford SYNC 3* umožňuje bezproblémovou integraci vašeho chytrého telefonu, díky čemuž máte stále pod kontrolou všechny funkce od telefonních hovorů a textových zpráv, až po poslech hudby a satelitní navigaci – to vše prostřednictvím 8" dotykové obrazovky nebo pomocí jednoduchých hlasových příkazů.



Vlastnosti systému SYNC 3

Ovládejte svůj telefon, aplikace, navigaci a přehrávání hudby pomocí jednoduchých hlasových příkazů.

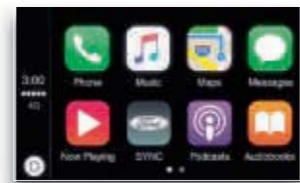
- Poslechněte si své textové zprávy, které vám systém přečte nahlas.
- Získejte přehledné pokyny v každé destinaci. (výbava na přání za příplatek)
- Funkce Emergency Assist¹ pomáhá cestujícím navazovat spojení s tísňovou linkou a poskytuje záchranným službám informace o poloze vozidla v příslušném jazyce.

*SYNC 3 je standardní výbava.

Poznámka: Plné propojení jednotky systému SYNC 3 a chytrého telefonu je k dispozici pouze u verzí iPhone 5 / Android 5.0 (Lollipop) nebo vyšších. Některé funkce systému SYNC 3 vyžadují datové připojení, za které se platí poplatky za mobilní data. Nejnovější informace o dostupnosti aplikací Apple CarPlay a Android Auto na vašem trhu najdete na oficiálních webových stránkách aplikací Apple CarPlay a Android Auto. Dostupnost Android Auto může být omezena dle regionu a aplikace nemusí být dostupná v České republice.

Funkce čtení textových zpráv je k dispozici pouze v kombinaci s kompatibilním mobilním telefonem.

¹Funkce automatického nouzového volání Emergency Assist je pokročilou funkcí systému SYNC 3, která využívá mobilní telefon spárovaný pomocí technologie Bluetooth[®] ke kontaktování dispečinku záchranných složek poté, co se u havarovaného vozidla aktivuje airbag nebo odpojí palivové čerpadlo. Tuto funkci lze používat ve více než 40 evropských zemích.



“Volat Kamila”

“Přečíst zprávu”

“Potřebuji natankovat”

“Kde najdu hotel?”

“Potřebuji zaparkovat”

“Mám hlad”



Vysoce výkonná řada motorů

Všechny **diesellové motory** Fordu Galaxy zaujmou svým vylepšeným výkonem, odezvou a nízkou spotřebou paliva. V nabízené řadě motorů vyniká vysoce výkonný 2.0 EcoBlue Bi-Turbo s výkonem 240 k (177 kW) dostupný s automatickou převodovkou.



Neoslňující dálková světla

Neoslňující LED světlomety vám umožňují jízdu s dálkovými světly bez oslňování protijedoucích a vpředu jedoucích vozidel. Systém sleduje provoz před vaším vozem a nastavuje dálková světla k jejich ochraně před oslněním, zatímco osvětlují zbytek silnice pro lepší viditelnost. (výbava na přání)



Inteligentní pohon všech kol AWD.

Systém **inteligentního pohonu všech kol** Fordu Galaxy neustále vyhodnocuje, kde je potřeba přidat výkon a automaticky dodává požadovaný točivý moment na jednotlivá kola. Zajišťuje tak maximální možnou přilnavost k vozovce bez ohledu na jízdní podmínky.

Displej na přístrojovém panelu informuje řidiče o rozdělení výkonu mezi všemi čtyřmi koly.



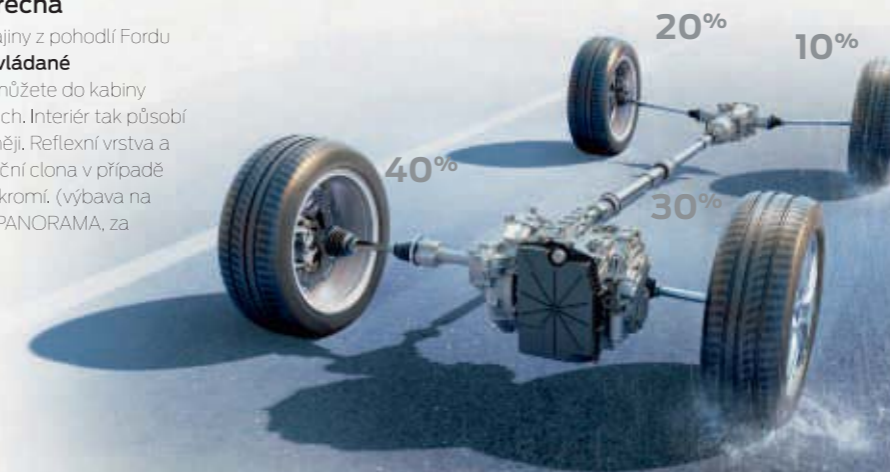
Aktivní parkovací asistent

Jednoduše stisknete tlačítko **Aktivní parkovací asistent** a snímače tohoto inteligentního systému při projíždění ulicí vyhledají vhodné místo pro zaparkování. Poté systém automaticky zaparkuje. Vy ovládáte pouze řadící páku a pedály. Systém umí zaparkovat na podélných i příčných parkovacích místech. (výbava na přání)



Panoramatická střeška

Užívejte si krásy okolní krajiny z pohodlí Fordu Galaxy. Díky **elektricky ovládané panoramatické střeše** můžete do kabiny pustit slunce a svěží vzduch. Interiér tak působí ještě prostorněji a vzdušněji. Reflexní vrstva a elektricky ovládaná sluneční clona v případě potřeby zajišťují stín i soukromí. (výbava na přání, jako součást sady PANORAMA, za příplatek).



Pre-Collision Assist

Systém přední kamery ve spojení s radarem umožňuje využívat technologii **Pre-Collision Assist**, která dokáže identifikovat vozidla, cyklisty i chodce. Systém je navržen tak, aby sledoval dění na vozovce a upozornil vás na potenciální kolizi. Při detekci pravděpodobné kolize se na displeji palubního počítače promítá vizuální varování a zazní varovný signál. Pokud řidič na upozornění nezareaguje, systém sám aktivuje brzdovou soustavu, aby se pokusil kolizi zabránit nebo zmírnit její následky. (výbava na přání)





Ford Galaxy Trend

Daný stupeň výbavy není k dispozici na českém trhu.



360°



Galaxy Titanium

Standardní prvky vnější výbavy

- 17" kola z lehkých slitin
- Přední LED pásky s funkcí denního svícení, zadní LED světla
- Přední mlhová světla s přisvícením do zatáček
- Vyhřívané čelní sklo
- Systém udržení v jízdním pruhu (LDW a LKA)
- Parkovací senzory vpředu a vzadu
- Chromovaná linie kolem horní mřížky chladiče s vodorovnými chromovanými lištami
- Chromovaná lišta pod linií bočních oken
- Střešní ližiny s hliníkovou povrchovou úpravou (neobsahuje příčnky)
- Přední stěrače Aqua Blade ClearView
- Sklopná vnější zpětná zrcátka

Standardní prvky vnitřní výbavy

- SYNC 3 s multifunkčním, dotykovým LCD a hlasovým ovládním, Bluetooth® handsfree a ovládním na volantu, automatické nouzové volání Emergency Assist, CD stereorádio
- Funkce Android Auto a Apple CarPlay
- Palubní počítač s 10,1" barevným LCD
- Dvouzónová klimatizace
- Systém KeyFree Plus - bezdotykové ovládní pátých dveří, 5. dveře s elektrickým otevíráním/zavíráním, vstup do vozu bez použití klíče
- Startování bez použití klíče
- Tempomat s inteligentním asistentem rychlosti
- Vyhřívání přední sedadla
- Premiové ambientní osvětlení interiéru LED diodami
- Funkce rozpoznávání dopravních značek omezujících rychlost

- Hlavice řadicí páky (manuální převodovka) a volant potažený kůží
- Středová konzola s fixní loketní opěrkou a úložnou schránkou a držáky na nápoje
- Premiové podlahové rohože - velurové
- Easy Fold - elektromechanické sklápění jednotlivých sedadel 2. řady stiskem tlačítka

Motory

- 1.5 EcoBoost 165 k (121 kW) manuální
- 2.0 EcoBlue 150 k (110 kW) manuální
- 2.0 EcoBlue 190 k (140 kW) automatická
- 2.0 EcoBlue AWD 190 k (140 kW) automatická
- 2.0 EcoBlue Bi-Turbo 240 k (177 kW) automatická



Palubní počítač s 10,1" barevným displejem

(standardní výbava)



Chromovaná lišta pod linií bočních oken

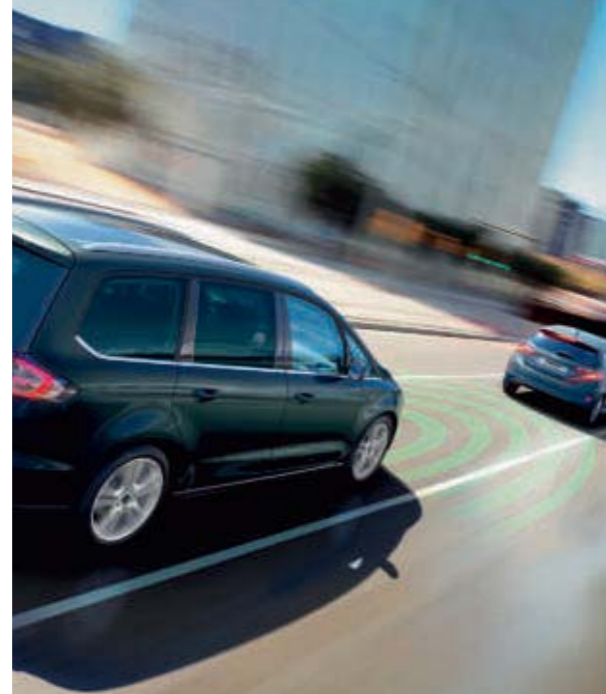
(standardní výbava)

Ford Galaxy nabízí ještě více.



Přední kamera s panoramatickým obrazem

Poskytuje 180° výhled z vozu na levou a pravou stranu. To je zvláště užitečné v křižovatkách a při vyjíždění z parkovacích míst, kde může být váš výhled omezen. (výbava na přání)



Adaptivní LED světlomety s neoslňujícími dálkovými světly

Tento inteligentní systém světlometů zjišťuje měnící se jízdní podmínky a zlepšuje osvětlení vozovky výběrem vhodného přizpůsobení světelného kuželu. Adaptivní LED světlomety totiž sledují vozovku přesně podle toho, jak otáčíte volantem nebo jak rychle zrovna jedete. Světlomety mají jedinečný design s výraznými LED pásky denního svícení, které zároveň fungují jako odbočovací světla. (výbava na přání nebo jako součást sady)



Adaptivní řízení

Není k dispozici na českém trhu.



Adaptivní tempomat s funkcí Stop&Go

Adaptivní tempomat s funkcí Stop&Go* vám zajistí bezpečnou vzdálenost od vozidla jedoucího před vámi, i v případě jeho zpomalení či úplného zastavení. Pokud se do tří sekund opětovně rozjede, vaše auto se rozjede také. Jestliže se auto zastaví na dobu delší než tři sekundy, rozjede se Galaxy na povel řidiče. Tato funkce usnadňuje řízení při hustém provozu.

*Funkce Stop&Go je dostupná pouze s automatickou převodovkou. Adaptivní tempomat je dostupný také s manuální převodovkou.



Bezdotykové ovládání zadních dveří

Otevírání a zavírání zadních dveří Fordu Galaxy je snadné, i když máte plné ruce. Stačí, když budete mít klíče u sebe a použijete v oblasti pod středem zadního nárazníku pohyb odpovídající kopnutí, a zadní výklopné dveře se otevřou nebo zavřou bez jediného dotyku. (standardní výbava)



Přední stěrače Aqua Blade ClearView

Speciálně vyvinuté stěrače Aqua Blade ClearView zajišťují rozmístění kapaliny po celé délce stěračů. Výsledkem je čistější čelní sklo a lepší viditelnost. Tato jedinečná technologie rovněž využívá méně ostřikovací kapaliny, tudíž ji nebudete muset doplňovat tak často.





Modrá Blazer
Nemetalický lak karoserie



Černá Shadow
Mica lak karoserie*



Bílá Frozen
Speciální nemetalický lak karoserie*



Červená Ruby
Unikátní metalický lak karoserie*



Stříbrná Moondust
Metalický lak karoserie*



Šedá Magnetic
Metalický lak karoserie*



Zelená Guard
Speciální metalický lak karoserie*

Zvolili jsme barvu modrá Metallic. Pro jakou se rozhodnete vy?

Vozy Ford Galaxy vděčí za svůj oslnivý a odolný zevnějšek speciálnímu několikafázovému procesu lakování. Díky vstřikování vosku do ocelových částí karoserie či horní ochranné horní vrstvě laku, novým materiálům a postupům aplikace bude váš Ford Galaxy vypadat perfektně i za mnoho let.



Modrá Metallic
Metalický lak karoserie*

*Nemetalický lak karoserie bílá Frozen, Mica lak černá Shadow a metalické laky karoserie jsou dostupné jako výbava na přání, za příplatek.
Na model Ford Galaxy se vztahuje záruka společnosti Ford proti prorožnění karoserie v délce 12 let od data první registrace. Podléhá stanoveným podmínkám.
Poznámka: Použité snímky vozidel slouží pouze k ilustraci odstínů barev karoserie a nemusí přesně odpovídat aktuální specifikaci nebo dostupnosti produktu na některých trzích. Barvy karoserie a čalounění reprodukovány v tomto katalogu se mohou lišit od skutečných barev v důsledku omezení daných použitou tiskovou technologií.



Pohodlně se usad'te.



Elektricky nastavitelný volant a sedadlo řidiče s paměťí polohy
Nastupování a vystupování z Fordu Galaxy je nyní snadnější díky elektricky nastavitelnému volantu s paměťí polohy, který se odsouvá a uvolňuje místo. Paměťová funkce je propojena se sedadlem řidiče, které je také elektricky nastavitelné v 10 směrech, takže se volant a sedadlo vždy vrací zpět do vaší ideální polohy pro řízení.



Na obrázku je model Titanium s čalouněním kůže Salerno v černé Ebony.

Materiály pohlcující hluk uvnitř vozu Ford Galaxy zajišťují harmonicky klidnou jízdu. Konstrukce vozu přináší neočekávané výhody, jako například **multifunkční masážní sedadla**, která poskytují masáž a uvolňují tak unavené svaly řidiče na dlouhých cestách (součást sady výbavy na přání).



1. Látko Solitude v černé Ebony (nedostupné na českém trhu)
2. Látko Axis v černé Ebony (standardní výbava)
3. Kůže Salerno v černé Ebony (výbava na přání)
4. Kůže Salerno v béžové Ceramic (výbava na přání)

5. Perforovaná kůže Salerno v černé Ebony (výbava na přání)
6. Perforovaná kůže Salerno v béžové Ceramic (výbava na přání)
7. Kůže Salerno a premium velur Miko v černé Ebony (výbava na přání)





Kola



17" kola z lehkých slitin s 5x2 paprsky
D2YMI

17" kola z lehkých slitin s 10 paprsky
D2YDN

17" kola z lehkých slitin s 10x2 paprsky
D2YCE

18" kola z lehkých slitin s 5x2 paprsky
D2ULR

19" kola z lehkých slitin s 5x2 paprsky
D2VBT

Kola

17" x 7.5 kola z lehkých slitin s 10x2 paprsky D2YCE (rozměr pneu 235/55)

17" x 7.5 kola z lehkých slitin s 10 paprsky D2YDN (rozměr pneu 235/55)

17" x 7.5 kola z lehkých slitin s 5x2 paprsky D2YMI (rozměr pneu 235/55)

18" x 7.5 kola z lehkých slitin s 5x2 paprsky D2ULR (rozměr pneu 235/50)

19" x 8.0 kola z lehkých slitin s 5x2 paprsky D2VBT (rozměr pneu 245/45)

17" celoroční pneumatiky (rozměr pneu 235/55); není dostupný větší rozměr, než je uvedeno

Sada na opravu pneumatik

Pojistné matice litých kol

Systém monitorování tlaku v pneumatikách (TPMS)

● = Standardní výbava, ○ = Výbava na přání, za příplatek, □ = Součástí sady výbavy na přání, za příplatek.

Obrázek vlevo: 19" kola z lehkých slitin s 10x2 paprsky D2VBT.

Poznámka: 18" a 19" kola jsou navržena tak, aby poskytla zážitek charakteristický pro sportovní jízdu a lepší jízdní vlastnosti ve srovnání se 17" koly.

Všechna uvedená kola z lehkých slitin najdete také v nabídce příslušenství u autorizovaných partnerů Ford za příplatek.

Titanium

●

○

○

○

○

○

●

○

●



Prvky vnější výbavy

Exteriér	Titanium
Klíky dveří v barvě karoserie	●
Chromovaná lišta pod linií bočních oken	●
Chromovaná linie kolem horní mřížky chladiče s vodorovnými chromovanými lištami	●
Dolní mřížka chladiče v černé s chromovanou lištou	●
Střešní ližiny s hliníkovou povrchovou úpravou (neobsahuje příčníky)	●
Vnější zpětná zrcátka v barvě karoserie – elektricky ovládaná a vyhřívaná, se zabudovanými ukazateli směru; osvětlení nástupního prostoru pod zrcátky; elektricky sklápěná při uzamčení vozu	●
Zadní tmavě tónovaná skla Privacy	○
Aktivní mřížka chladiče pro maximální účinnost motoru a nižší spotřebu	●
Tažné zařízení – plně elektricky sklopné (automaticky se zasouvá a vysouvá stiskem tlačítka) a s funkcí ochrany proti převrácení TSC (nelze s Automatickým udržením konstantní světlé výšky)	○
Tažné zařízení – odnímatelné s funkcí ochrany proti převrácení TSC	○

● = Standardní výbava, ○ = Výbava na přání, za příplatek, □ = Součástí sady výbavy na přání, za příplatek.

Zadní držák kol Uebler*

Kvalitní nosiče kol montované na tažné zařízení. Vynikají praktickým sklopným systémem, který umožňuje snadný přístup do zavazadlového prostoru. (Příslušenství)

Záchytná síť

Elastická záchytná síť je připevněna k podlaze vozidla a zamezuje pohybu drobných předmětů v zavazadlovém prostoru při jízdě. (Příslušenství)

Oboustranná rohož

Oboustranná rohož do zavazadlového prostoru má na jedné straně koberec a na druhé straně odolný gumový povrch, který chrání podlahu před vlhkostí a nečistotami. (Výbava na přání, příslušenství)

Systém pro oddělení zavazadlového prostoru

Robustní systém pro oddělení zavazadlového prostoru vozidla splňuje Evropské bezpečnostní normy ECE-R17/ISO27955. Oddělovací síť lze umístit za druhou řadu sedadel. Odolná pevná mříž lze umístit za první nebo druhou řadu sedadel. Je potřeba objednat z výroby speciální úchyty pro instalaci za první řadu sedadel. Nelze s tří zónovou automatickou klimatizací.

Tažné zařízení

Elektricky sklopné tažné zařízení se automaticky zasune pod zadní nárazník, čímž je zachován elegantní vzhled vozu (Výbava na přání a příslušenství). V nabídce je také odnímatelné tažné zařízení (Výbava na přání a příslušenství) a pevné tažné zařízení (Příslušenství). Elektronický stabilizační systém (ESC) hlídá stabilitu přívěsu při jízdě.

Zástěrky

Tvarované zástěrky pomáhají udržet váš Ford Galaxy v čistotě a snižují rozstřík nečistot či odletujících kaménků. Jsou dostupné vždy v sadě pro přední či zadní nápravu. (Výbava na přání, příslušenství)

Příčníky pro střešní ližiny

Pevné a uzamykatelné střešní příčníky vám umožní snadno a bezpečně přepravovat zavazadla na střeše vozidla. V nabídce jsou pouze příčníky pro vozidla se střešními ližinami z výroby. K střešnímu nosiči tak lze připojit další různé střešní systémy. (Příslušenství)

Gumové rohože

Gumové rohože perfektně sedí a chrání podlahu vozidla před vlhkostí a nečistotami. Jsou bezpečně upevněny k podlaze, aby se nemohly pohybovat a přijít do kontaktu s pedály. (Příslušenství)



Další příslušenství pro váš vůz Galaxy najdete na webových stránkách www.prislusenstvi-ford.cz. Chcete-li se seznámit s nabídkou zboží značky Ford, jako jsou oděvy, výrobky pro životní styl a modely vozidel, navštivte stránky www.fordlifestylecollection.com.
*Informace o položkách, na něž se vztahuje záruka od jiného dodavatele, naleznete na zadní obálce.



Odbočovací LED světla

Denní jízdní osvětlení LED vozů Ford Galaxy fungují rovněž jako směrová světla, která blikáním oznamují směr odbočování.

Adaptivní LED světlomety Ford

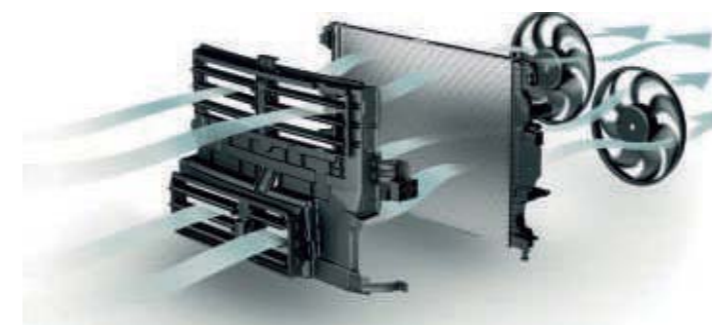
Namísto tradičních halogenových světel využívají úsporných LED diod, které mohou fungovat v jednom z osmi režimů svícení. Výsledkem jsou světla, která reagují na okolní prostředí, směr a rychlost jízdy. Tvar světelného kuželu a intenzita světla se mění podle toho, jestli jedete ve městě, po okresní silnici nebo třeba za nepříznivého počasí.



Prvky vnější výbavy

Vnější funkční výbava	Titanium
Přední halogenové světlomety	●
Přední LED pásky s funkcí denního svícení	●
Zpožděné zhasínání světlometů	●
Přední mlhová světla s přisvícením do zatáček	●
Adaptivní LED světlomety s neoslňujícími dálkovými světly - sdružená skupina LED diod (potkávací a dálková světla), integrované LED pásky s funkcí denního svícení a odbočovací světla, neoslňující LED dálková světla (odstíní okolní vozidla, zatímco aktivní dálková světla současně osvětlí okolí vozovky), adaptivní světlomety (optimální nastavení osvětlení v závislosti na průjezdu zatáčkami a rychlosti jízdy), automatické nastavení sklonu světlometů (také dostupné v sadě LED PLUS)	○ / □
Zadní LED světla	●
Aktivace varovných světel při nouzovém brzdění	●
Parkovací asistent – senzory vpředu a vzadu	●
Aktivní parkovací asistent – podélné a příčné parkování bez změny směru řídiče; asistent pro vyjetí z podélného parkovacího místa; přední a zadní parkovací senzory (dostupné také v sadách BUSINESS)	○ / □
Zadní parkovací kamera (dostupné také v sadách BUSINESS PLUS a BUSINESS TECHNOLOGY nebo součástí Přední kamery s panoramatickým obrazem)	○
Přední kamera s panoramatickým obrazem (180 stupňů vpravo/vlevo); včetně zadní parkovací kamery (dostupné pouze se sadou AUDIO 59 - sady BUSINESS)	○ / □
Reflexní čelní sklo (dostupné také v sadě PANORAMA)	○ / □
Akustická fólie skel předních dveří (jen součástí sady AUDIO 59 - SONY)	□
Vyhřívané čelní sklo	●
Ostřikovače světlometů včetně senzoru hladiny ostřikovací kapaliny (jen ve spojení s Adaptivními LED světlomety)	○
Přední stěrače Aqua Blade ClearView - ostřikovače čelního skla integrované v gumové vložce stěrače, vyšší účinky stírání při nižší spotřebě kapaliny	●

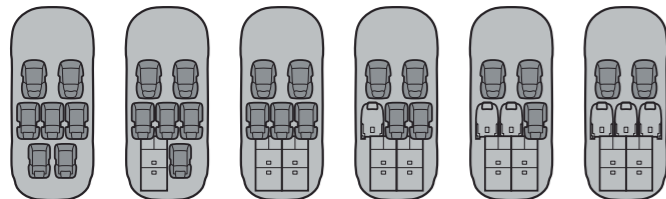
● = Standardní výbava, ○ = Výbava na přání, za příplatek, □ = Součástí sady výbavy na přání, za příplatek.



Menší jízdní odpor, menší spotřeba paliva

Aktivní mřížka chladiče

Pro snížení odporu vzduchu se automaticky otvírají a zavírají aktivní svislé lamely sání vzduchu v mřížce, aby regulovaly množství chladícího vzduchu přiváděného k motoru. A výsledek? Rychlejší zahřívání motoru a snížení aerodynamického odporu optimalizuje spotřebu paliva.



Maximální flexibilita

Ford Galaxy nabízí každému pasažérovi mimořádně velký prostor. Jeho všestranný sedmimístný interiér se vyznačuje dostatečnou flexibilitou, pohodlím a praktičností a dokáže se snadno přizpůsobit vašemu životnímu stylu.

Prvky vnitřní výbavy

Interiér

Úložná schránka s krytem vprostřed horní části přístrojové desky (nad displejem audio systému)	●
Středová konzola s fixní loketní opěrkou s úložnou schránkou a držáky na nápoje	●
Stropní konzola se schránkou na brýle a výklopným zpětným zrcátkem pro sledování zadních sedadel	●
Výklopné stolky na zadní straně předních sedadel	●
Podlahové rohože – velurové prémiové, přední a zadní	●
Sluneční clony zadních oken (dostupné jen v sadě TRAVEL FAMILY nebo PANORAMA)	□
Hlavice řadicí páky manuální převodovky a volant potažený kůží	●
Vyhřívaný volant (dostupné také v poloze Elektrické nastavení volantu a sadách DE LUXE)	○/□
Chromované lišty prahů předních dveří	●

● = Standardní výbava, ○ = Výbava na přání, za příplatek, □ = Součást sady výbavy na přání, za příplatek.

Titanium

Flexibilní ovládání jediným stisknutím tlačítka



Funkce Power Easy Fold s elektrickým sklápěním sedadel ve třetí řadě

Na sedadlech Fordu Galaxy ve třetí řadě děleném v poměru 50:50 se pohodlně usadí dva cestující. Stačí stisknout tlačítko a můžete jedno či obě sedadla sklopit až k podlaze a zvětšit tak nákladový prostor. Dalším stisknutím je zase zvednete zpět nahoru. Je to snadné! (výbava na přání pro Titanium jako součást sady TRAVEL COMFORT)

Audio, zábava a navigace	
Sada AUDIO 50 – SYNC 3 s multifunkčním dotykovým displejem a hlasovým ovládáním v českém jazyce, pomocí kterého lze ovládat audiosystém, klimatizaci a telefon, automatické nouzové volání Emergency Assist, CD stereorádio s 8" barevným dotykovým displejem, Bluetooth® handsfree a ovládání na volantu, 8 reproduktorů (4x středobasový a 4x výškový ve dveřích), 2x USB konektor, podporované formáty .wma, .m4a, .m4b, .mp3, .wav, .aac, .aa, .aax, .flac, .ogg	●
Sada AUDIO 52 – 3D navigace s vykreslováním budov a funkcí RDS-TMC, SYNC 3 s multifunkčním dotykovým displejem a hlasovým ovládáním v českém jazyce, pomocí kterého lze ovládat navigaci, audiosystém, klimatizaci a telefon, funkce Applink, Android Auto a Apple CarPlay, automatické nouzové volání Emergency Assist, CD stereorádio s 8" barevným dotykovým displejem, Bluetooth® handsfree a ovládání na volantu, 8 reproduktorů (4x středobasový a 4x výškový ve dveřích), 2x USB konektor, podporované formáty .wma, .m4a, .m4b, .mp3, .wav, .aac, .aa, .aax, .flac, .ogg (dostupné jen v sadě BUSINESS)	□
Sada AUDIO 59 – viz sada AUDIO 52 výše, navíc: SONY stereorádio s CD, 12 reproduktorů (1x centrální, 4x středobasový a 4x výškový ve dveřích, 2x zadní efektní a 1x subwoofer), příjem DAB (rozhlásová digitální vysílání) (dostupné jen v sadě BUSINESS PLUS a BUSINESS TECHNOLOGY)	□

● = Standardní výbava, ○ = Výbava na přání, za příplatek, □ = Součást sady výbavy na přání, za příplatek.
 *Funkce automatického nouzového volání Emergency Assist funguje ve více než 30 evropských zemích. Funguje s připojeným kompatibilním telefonem, který máte při sobě ve chvíli, kdy je při nehodě aktivován airbag (s výjimkou kolenního airbagu) nebo je přerušeno přívod paliva. Bližší informace naleznete na stránkách www.ford.cz
 Slovní označení Bluetooth® a loga jsou vlastnictvím společnosti Bluetooth SIG, Inc. a veškeré jejich použití společností Ford Motor Company Limited a přidružených společností je předmětem licence. Další ochranné známky a obchodní názvy jsou majetkem příslušných vlastníků.



Vyhřívání volantu

Po stisknutí tlačítka zahřeje vaše chladné ruce a na nízkou venkovní teplotu tak můžete v křídle zapomenout.

Jezděte odpočatí a uvolnění

Multifunkční masážní sedadla

V sedadlech je zabudováno 11 pneumatikých polštářů, které zajišťují větší oporu a pohodlí a v případě potřeby poskytují masáž. Jsou ovládány přes 8" dotykovou barevnou obrazovku a dokážou masírovat horní a dolní část zad, hýždě a stehna a zabránit tak únavě svalů při delších cestách. Obě přední sedadla jsou potažena perforovanou kůží, jsou vybavena funkcí chlazení a vyhřívání a lze je elektricky nastavit v 8 směrech. (výbava na přání jako součást sady DE LUXE KŮŽE/KOMFORT)



Prvky vnitřní výbavy

Funkční výbava	Titanium
Palubní počítač s 10,1" displejem (digitální přístrojový štít)	●
Přední a zadní okna – elektricky ovládaná s jednorázovým otvíráním/zavíráním	●
Startování bez použití klíče – tlačítko v přístrojové desce, dva pasivní klíče dálkového ovládnání centrálního zamykání	●
Systém KeyFree Plus – bezdotykové ovládnání (otevírání/zavírání) pátých dveří; 5. dveře s elektrickým otevíráním a zavíráním; vstup do vozu bez použití klíče	●
Elektricky nastavitelný volant s pamětí polohy včetně vyhřívání (jen ve spojení s Předními sedadly elektricky nastavitelnými nebo sadami DE LUXE; nelze s Vyhříváním volantem)	○
Prémiové ambientní osvětlení interiéru LED diodami s možností volby barevného provedení (výběr ze 7 barev)	●
Lampičky na čtení předních a zadních sedadel (pro 2. a 3. řadu)	●
Elektrická zásuvka pro 230 V (dostupné jen v sadě TRAVEL FAMILY nebo PANORAMA)	□
3 elektrické zásuvky na 12 V	●
Kuřácká sada	○
Klimatizace	
Klimatizace dvouzónová – automatická včetně vnitřní recirkulace vzduchu. Obsahuje zadní výdechy.	●
Klimatizace třízónová – automatická včetně vnitřní recirkulace vzduchu. Manuální nastavení 3. zóny zadních výdechů.	○
Přídavné topení elektrické	●
Přídavné topení nezávislé , programovatelné, s dálkovým ovládnáním	○

Prvky vnitřní výbavy

Sedadla	Titanium
Přední sedadla komfortně tvarovaná	●
Vyhřívání přední sedadla	●
Přední sedadla elektricky nastavitelná – čalounění látka Axis; elektricky nastavitelné sedadlo řidiče v 10 směrech s pamětí polohy (kromě bederní opěrky); elektricky nastavitelné sedadlo spolujezdce v 10 směrech; vyhřívání přední sedadla; vnější zpětná zrcátka s pamětí polohy; přední sedadla komfortně tvarovaná (dostupné také v sadě DE LUXE LÁTKA)	○ / □
Sedadla ve 2. řadě – tři samostatná posuvná a do roviny sklápěná sedadla; Easy Fold – elektromechanické sklápění jednotlivých sedadel 2. řady stiskem tlačítka (dolů elektricky/nahoru mechanicky)	●
Sedadla ve 3. řadě – 2 sklopná sedadla ve 3. řadě (umožňující přepravu i dospělých osob); Manual Fold – mechanické sklápění jednotlivých sedadel 3. řady; Fold Flat – sklápění jednotlivých sedadel 2. a 3. řady do roviny (32 různých konfigurací); vhodné doplnit také třízónovou klimatizací	●
Sedadla ve 3. řadě s funkcí Easy Fold, navíc obsahuje rohož a síť – 2 sklopná sedadla ve 3. řadě (umožňující přepravu i dospělých osob); Power Easy Fold – elektrické sklápění jednotlivých sedadel 3. řady stiskem tlačítka (nahoru/dolů elektricky); Fold Flat – sklápění jednotlivých sedadel 2. a 3. řady do roviny (32 různých konfigurací); Easy Entry – jediný pohyb odsune a sklopí sedadla 2. řady pro snadný přístup do 3. řady; oboustranná rohož zavazadlového prostoru; síť pro zajištění zavazadel; vhodné doplnit také třízónovou klimatizací	○
Bez 3. řady sedadel (pouze Dvouzónová klimatizace)	○
Úložné přihrádky pod sedadlem řidiče a spolujezdce	●
Opěrky hlavy předních sedadel nastavitelné ve 2 směrech	●
Opěrky hlavy předních sedadel nastavitelné ve 4 směrech	○
Zavazadlový prostor	
Síť pro oddělení zavazadlového prostoru (za 2. řadou sedadel); nelze v kombinaci s třízónovou klimatizací	○
Oboustranná rohož zavazadlového prostoru a síť pro zajištění zavazadel (7místné uspořádání; nelze Bez 3. řady sedadel)	○
Kryt zavazadlového prostoru	●
Osvětlení zavazadlového prostoru	●

● = Standardní výbava, ○ = Výbava na přání, za příplatek, □ = Součást sady výbavy na přání, za příplatek.

Inteligentní technologie

Ford Galaxy se pyšní špičkovými technologiemi, které vám usnadní život.

1. Přední kamera s panoramatickým obrazem

Poskytuje 180° výhled z přední části vozu na levou a pravou stranu. To je zvláště užitečné na křižovatkách a při vyjíždění z parkovacích míst, kde je váš boční výhled omezen.

2. Rozpoznávání dopravních značek*

Automaticky zaznamenává dopravní značky s omezením rychlosti a zobrazuje rychlostní limit na přístrojovém panelu.

3. Systém BLIS pro hlídání mrtvého úhlu a CTA†

Pokud se do mrtvého úhlu dostane jiné vozidlo – osobní nebo nákladní automobil – systém BLIS vás na něj upozorní rozsvícením výstražné kontrolky ve vnějším zpětném zrcátku na straně řidiče a spolujezdce.

4. Aktivní parkovací asistent*

Systém při projíždění ulic nejprve vybere vhodné parkovací místo. Poté automaticky zaparkuje, zatímco vy ovládáte pouze plynový nebo brzdový pedál.

5. Adaptivní tempomat s funkcí Stop&Go a Pre-Collision Assist®

Adaptivní tempomat s funkcí Stop&Go* vám zajistí bezpečnou vzdálenost od vozidla jedoucího před vámi, i v případě jeho zpomalení či úplného zastavení. Když se opětovně rozjede, vaše auto se rozjede také, což usnadňuje řízení při hustém provozu. Funkce Pre-Collision Assist snižuje riziko nehody s chodcem, cyklistou nebo jiným vozem tím, že vás upozorní na potenciální kolizi.

6. Varování před neúmyslným opuštěním jízdního pruhu**

Zjišťuje přiblížení k dělicím a vodicím čarám na silnici bez zapnutého směrového světla a na tuto skutečnost upozorní vibracemi volantu. Pokud systém zjistí potenciální riziko neúmyslného opuštění jízdního pruhu, dokáže vůz vrátit zpět do původního jízdního pruhu.

7. Inteligentní asistent rychlosti*

Při aktivaci systém automaticky upraví rychlost vozidla na povolenou rychlost v oblasti pomocí Funkce rozpoznávání dopravních značek. Lze také nastavit maximální toleranci rychlosti vůči rozpoznávanému rychlostnímu limitu.

8. Funkce MyKey

Tato funkce vám umožňuje přizpůsobit a omezit nastavení vozidla, jako je nejvyšší rychlost a hlasitost zvuku, pro jednotlivé uživatele. Zabráníte s ní použití vozidla nevhodným nebo nebezpečným způsobem.

9. Zadní parkovací kamera

Po zařazení zpátečky se na 8" barevném displeji zobrazí obraz ze zadní parkovací kamery a umožní vám tak sledovat objekty za vaším vozidlem. Zobrazeny jsou i vodicí čáry, které značí šířku a středovou čáru vozidla – ovládání je tak mnohem bezpečnější a jednodušší.

10. Adaptivní řízení

Není dostupné pro ČR

11. Přední stěrače Aqua Blade ClearView

Speciálně vyvinuté stěrače Aqua Blade ClearView zajišťují rozmístění kapaliny po celé délce stěračů. Výsledkem je čistější čelní sklo a lepší viditelnost. Tato jedinečná technologie rovněž využívá méně ostřikovací kapaliny, tudíž ji nebudete muset doplňovat tak často.



*Systém využívá senzory.

†Systém pracuje při rychlostech vyšších než 10 km/h.

**Funguje při rychlosti vyšší než 65 km/h na vícepruhových komunikacích se zřetelně vyznačenými dělicími čarami.

*Funkce Stop & Go je dostupná pouze s automatickou převodovkou.

Bezpečnost a zabezpečení

Bezpečnost	Titanium
7 airbagů – 2x přední a 2x boční pro řidiče a spolujezdce, 2x stropní pro všechny řady sedadel, 1x kolenní airbag řidiče ¹⁾	●
2x boční airbag pro cestující na krajích ve 2. řadě sedadel ¹⁾	○
Elektronický stabilizační systém ESC (obsahuje ABS – protiblokovací systém brzd, EBD – bezpečnostní brzdový asistent, TCS – systém kontroly trakce a TVC – stranové přesměrování točivého momentu) ¹⁾	●
Asistent rozjezdu do svahu (HSA) ²⁾	●
Funkce MyKey – možnost nastavení vybraných omezení pro jeden z klíčů dálkového ovládání (maximální rychlost, hlasitost audia nebo výstraha nezapnutých bezpečnostních pásů)	●
BLIS systém hlídání mrtvého úhlu – optická signalizace ve vnějších zpětných zrcátkách, proměnná odezva 4,7 m - 18 m dle rychlosti blížícího se vozidla, vnější zpětné zrcátko řidiče s automatickým zatmíváním, varování před projíždějícími vozy při couvání z parkovacího místa (CTA) (dostupné jen v sadě ULTIMATE a LED PLUS)	□
Tempomat s inteligentním asistentem rychlosti – funkce rozpoznávání dopravních značek omezujících rychlost, inteligentní asistent rychlosti sníží rychlost při detekci značky omezující rychlost (deaktivovatelné), vnitřní zpětné zrcátko s automatickým zatmíváním, přední automatické stěrače s dešťovým senzorem a nastavitelným seřízením citlivosti, LDW varování před neúmyslným opuštěním jízdního pruhu a LKA systém pro automatické navrácení do jízdního pruhu, automatické světlomety a přepínání dálkových světel	●
Adaptivní tempomat (ACC) [pro manuální převodovku] – nastavení omezení rychlosti v rozpětí 30-200 km/h (180 km/h) nebo Adaptivní tempomat (ACC) s funkcí Stop&Go [pro automatickou převodovku] – nastavení omezení rychlosti v rozpětí 0-200 km/h (180 km/h) Navíc součástí Adaptivního tempomatu pro obě převodovky: - Pre-Collision Assist snižuje riziko nehody s chodcem, cyklistou (do 80 km/h) nebo vozidlem (do maximální rychlosti), ukazatel rozestupu vozidel na displeji palubního počítače, akustické a vizuální upozornění při nedodržení bezpečné vzdálenosti, automatické brzdění k odvrácení kolize s chodcem, cyklistou nebo vozidlem při nereagování řidiče (dostupné také v sadě BUSINESS TECHNOLOGY a ULTIMATE)	○ / □
ISOFIX úchyty dětských sedaček pro všechna sedadla 2. řady (i-Size pro krajní sedadla)	●
Zabezpečení	
Imobilizér	●
Globální otevírání a zavírání dálkovým ovládáním (včetně panoramatické střechy, pokud je objednaná)	●
Elektrické dětské pojistky zadních dveří a oken, ovládané z místa řidiče	●
Obvodový alarm s prostorovým senzorem a senzorem náklonu (kategorie Thatcham 1). Obsahuje dálkově ovládané dvojité centrální zamykání	○

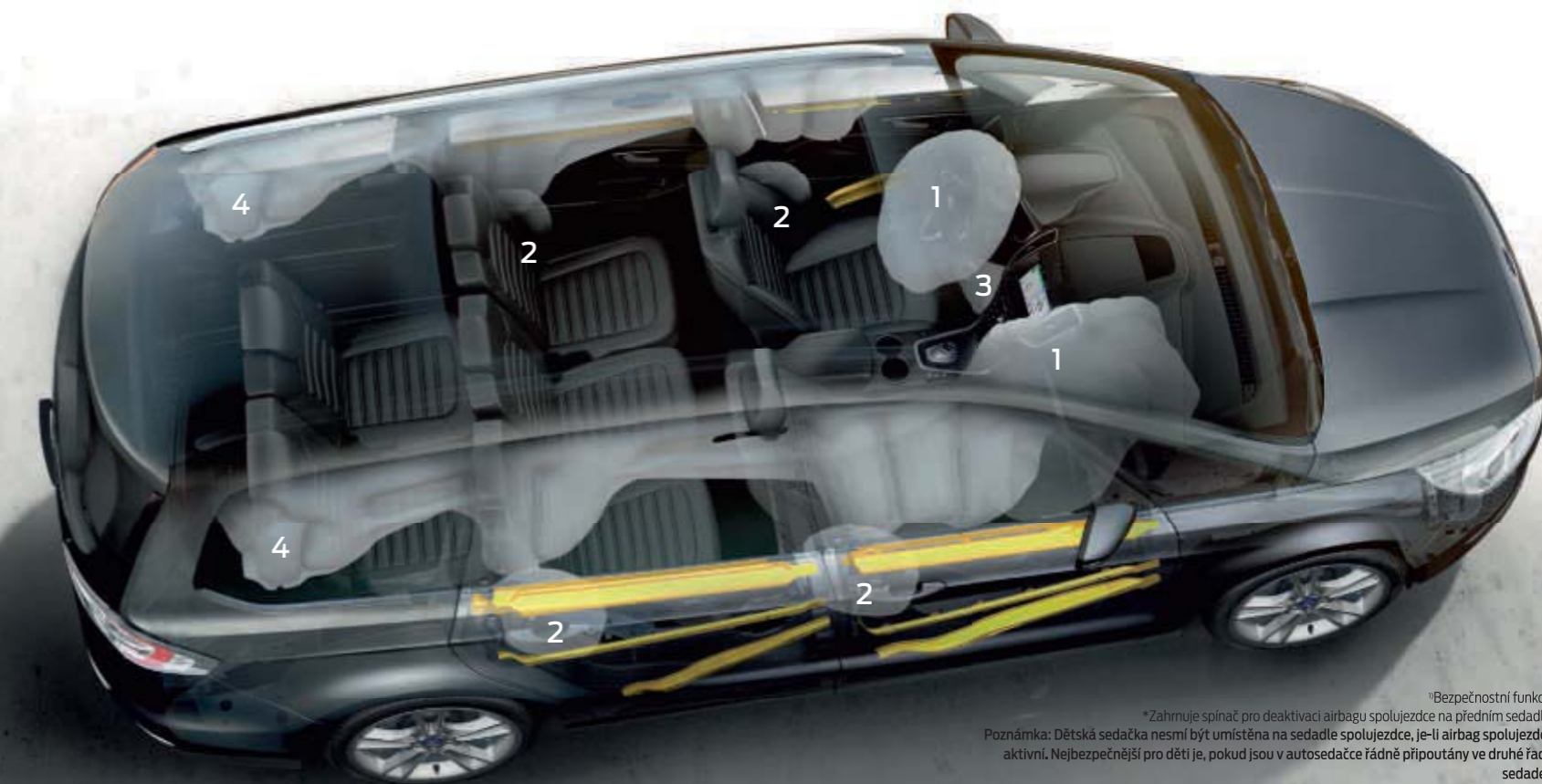
¹⁾Bezpečnostní funkce, ²⁾Asistenční funkce.

Inteligentní ochranný systém (IPS)¹⁾

Pokročilý inteligentní ochranný systém (IPS)¹⁾ vozů Ford Galaxy využívá množství důmyslných technologií navržených pro vaši ochranu, mezi něž patří kabina z vysoce pevné oceli¹⁾, elektronický stabilizační systém (ESP)¹⁾ a přední a stropní airbagy¹⁾.

Inteligentní ochranný systém (IPS)¹⁾ Fordu Galaxy obsahuje:

1. Přední airbagy řidiče a spolujezdce na předním sedadle*¹⁾
2. Boční airbagy řidiče, spolujezdce vpředu a cestujících na krajích v druhé řadě (výbava na přání)¹⁾
3. Kolenní airbag řidiče¹⁾
4. Stropní airbagy pro všechny 3 řady sedadel¹⁾
5. Předpínače bezpečnostního pásu, omezovače tahu a výškově nastavitelné úchyty na předních sedadlech
6. ISOFIX úchyty dětských sedaček pro 2. řadu sedadel
7. Aktivace varovných světel při nouzovém brzdění



¹⁾Bezpečnostní funkce.

*Zahrnuje spínač pro deaktivaci airbagu spolujezdce na předním sedadle.
Poznámka: Dětská sedačka nesmí být umístěna na sedadle spolujezdce, je-li airbag spolujezdce aktivní. Nejbezpečnější pro děti je, pokud jsou v autosedačce řádně připoutány ve druhé řadě sedadel.

Sady výbavy na přání

Titanium

Zvýhodněné sady	
Sada ULTIMATE - elektronicky nastavitelný adaptivní podvozek: Comfort / Normal / Sport; Adaptivní tempomat (navíc s funkcí Stop&Go pro automatickou převodovku); Pre-Collision Assist (aktivní brzdění s detekcí chodců, cyklistů a vozidel při nečinnosti řidiče); BLIS systém hlídání mrtvého úhlu s optickou signalizací ve vnějších zpětných zrcátkách; varování před projíždějícími vozy při couvání z parkovacího místa (CTA) (nelze s Automatickým udržením konstantní světlé výšky, sadou LED PLUS a BUSINESS TECHNOLOGY)	○
Sada LED PLUS - adaptivní LED světlomety s neoslňujícími dálkovými světly; BLIS systém hlídání mrtvého úhlu s optickou signalizací ve vnějších zpětných zrcátkách; varování před projíždějícími vozy při couvání z parkovacího místa (CTA) (nelze se sadou ULTIMATE)	○
Sada TRAVEL FAMILY - sluneční clony zadních oken; elektrická zásuvka pro 230 V (nelze se sadou PANORAMA)	○
Sada PANORAMA - panoramatická střeška s elektrickým otevíráním/zavíráním a reflexní úpravou; reflexní čelní sklo; sluneční clony zadních oken; elektrická zásuvka pro 230 V (nelze se sadou TRAVEL FAMILY)	○
Zvýhodněné sady DE LUXE (sady DE LUXE nelze vzájemně kombinovat)	
Sada DE LUXE LÁTKA - sedadla s čalouněním látka (černá); přední sedadla sportovně tvarovaná; elektricky nastavitelné sedadlo řidiče v 10 směrech s pamětí polohy (kromě bederní opěrky); elektricky nastavitelné sedadlo spolujezdce v 10 směrech; vnější zpětná zrcátka s pamětí polohy; vyhřívaný volant	○
Sada DE LUXE KŮŽE/VELUR - sedadla s čalouněním kůže/premium velur (černá); přední sedadla sportovně tvarovaná; elektricky nastavitelné sedadlo řidiče v 10 směrech s pamětí polohy (kromě bederní opěrky); elektricky nastavitelné sedadlo spolujezdce v 10 směrech; vnější zpětná zrcátka s pamětí polohy; vyhřívaný volant	○
Sada DE LUXE KŮŽE - sedadla s čalouněním kůže (černá nebo béžová); přední sedadla sportovně tvarovaná; elektricky nastavitelné sedadlo řidiče v 10 směrech s pamětí polohy (kromě bederní opěrky); elektricky nastavitelné sedadlo spolujezdce v 10 směrech; vnější zpětná zrcátka s pamětí polohy; vyhřívaný volant	○
Sada DE LUXE KŮŽE/KOMFORT - čalounění perforovaná kůže (černá nebo béžová); vyhřívané a ventilované sedadlo řidiče a spolujezdce; multifunkční masážní sedadla řidiče a spolujezdce (funkce Active Motion s 11 pneumatickými polštáři masírující stehna, hýždě a oblast bederní páteře pro snížení únavy svalů při dlouhé jízdě); sedadlo řidiče elektricky nastavitelné v 10 směrech s pamětí polohy (bez bederní opěrky); sedadlo spolujezdce elektricky nastavitelné v 10 směrech; vnější zpětná zrcátka s pamětí polohy; vyhřívaný volant	○
Sady BUSINESS	
Sada BUSINESS – Sada AUDIO 52 (SYNC 3 s navigací); aktivní parkovací asistent umožňující podélné a příčné parkování bez změny směru řidiče	○
Sada BUSINESS PLUS – Sada AUDIO 59 (SONY SYNC 3 s navigací); aktivní parkovací asistent umožňující podélné a příčné parkování bez změny směru řidiče, zadní parkovací kamera	○
Sada BUSINESS TECHNOLOGY – Sada AUDIO 59 (SONY SYNC 3 s navigací); aktivní parkovací asistent umožňující podélné a příčné parkování bez změny směru řidiče; Adaptivní tempomat (navíc s funkcí Stop&Go pro automatickou převodovku); Pre-Collision Assist - aktivní brzdění s detekcí chodců, cyklistů a vozidel při nečinnosti řidiče; zadní parkovací kamera (nelze se sadou ULTIMATE)	○

● = Standardní výbava, ○ = Výbava na přání, za příplatek, □ = Součástí sady výbavy na přání, za příplatek.

Mechanická výbava

Titanium

Řízení	
Automatická převodovka - kruhový volič automatické převodovky e-Shifter; sekvenční řazení pádly pod volantem (dostupné jen pro vozy vybavené automatickou převodovkou)	● /-
Automatické udržení konstantní světlé výšky zadní nápravy při zatížení nákladem	○
Technologie	
Systém Auto Stop/Start	●
Emisní norma Euro 6.2 pro motory EcoBlue využívající vstřikování AdBlue®; v závislosti na provozu bude nutné doplňovat provozní kapalinu AdBlue® i mimo servisní intervaly	● /-
Bezzátkový systém doplňování paliva s detektorem správné palivové pistole Ford EasyFuel	●
Aktivní snižování hlučnosti (dostupné při objednání EcoBlue Bi-Turbo)	● /-
Elektronická parkovací brzda	●

● = Standardní výbava, ○ = Výbava na přání, za příplatek, □ = Součástí sady výbavy na přání, za příplatek.

Pomáhá vám najít parkovací místo. Zaparkovat na něm. A zase vyjet.



Aktivní parkovací asistent

Po stisknutí tlačítka systém vyhledá vhodné parkovací místo a automaticky vůz na vybrané místo zaparkuje. Vy přitom ovládáte pouze plynový a brzdový pedál. Systém dokáže zaparkovat na příčné i podélné parkovací místo. (výbava na přání)

Asistent pro vyjetí z podélného parkovacího místa

Navržen tak, aby vám stejným způsobem pomáhal vyjet i z toho nejtěsnějšího parkovacího místa.



Dokonalá odezva

Vysoce výkonný vznětový motor se dvěma turbodmyčadly

Efektivní a vylepšený vznětový motor EcoBlue o výkonu 240 k (177 kW) poskytuje podstatně vyšší výkon za nižší spotřeby paliva než běžný vznětový motor. Elektronicky řízená konstrukce se dvěma turbodmyčadly pomáhá zajistit optimální účinnost hladkým a silným zrychlením v celém rozsahu otáček a navodí vynikající pocit z jízdy.

Všechny naše motory jsou vybaveny systémem Auto Stop/Start, který automaticky vypne motor, když vůz zastaví, čímž se dále snižují emise a spotřeba paliva.

Palivo a výkon

Kontrola reality. Aby byly údaje o spotřebě paliva reálnější.

Deklarovaná spotřeba paliva/energie, emise CO₂ a dojezd na elektrický pohon byly stanoveny na základě technických požadavků a specifikací evropských nařízení (ES) č. 715/2007 a (EU) 2017/1151 ve znění pozdějších předpisů. Lehké užitkové vozidlo typově schválené na základě celosvětově harmonizovaného zkušební postupu pro lehká užitková vozidla (WLTP) bude mít k dispozici informace o spotřebě paliva/energie a emisích CO₂ pro nový evropský jízdní cyklus (NEDC i WLTP). WLTP plně nahradí NEDC nejpozději do konce roku 2020. Použité standardní zkušební postupy umožňují porovnání různých typů vozidel a různých výrobců.

Při určení spotřeby paliva/energie, emisí CO₂ a dojezdu na elektrický pohon hrají velkou roli, vedle palivové účinnosti vozidla, také řídicí chování a jiné netechnické faktory. CO₂ je hlavní skleníkový plyn zodpovědný za globální oteplování. Spotřeby paliva a emise CO₂ pro všechny aktuální modely vozů, jsou k dispozici na všech prodejních místech nebo je lze stáhnout na adrese www.ford.cz v sekci Katalogy a ceníky.

	Emisní norma	Převodovka	Maximální výkon (k/kW)	Max. točivý moment (Nm)	Emise CO ₂ (g/km)*	Spotřeba paliva l/100 km*			Výkonnostní parametry**		
						Město	Mimo město	Kombinovaná	Max. rychlost (km/h)	0-100 km/h (s)	50-100 km/h*** (s)
1.5 EcoBoost 165 k (121 kW)	Euro 6.2 + GPF	6st. manuální	165 k (121 kW)	242	170-174	9,6-10,2	6,1-6,3	7,5-7,6	200	10,4	9,2
2.0 EcoBlue 150 k (110 kW)	Euro 6.2 + DPF	6st. manuální	150 k (110 kW)	370	133-139	6,0-6,2	4,6-4,8	5,1-5,3	194	10,7	10,2
2.0 EcoBlue 190 k (140 kW)	Euro 6.2 + DPF	8st. automatická	190 k (140 kW)	400	136-143	6,0-6,2	4,7-5,0	5,2-5,5	204	9,7	-
2.0 EcoBlue 190 k (140 kW) AWD	Euro 6.2 + DPF	8st. automatická	190 k (140 kW)	400	159-162	7,0-7,2	5,5-5,6	6,1-6,2	202	10,0	-
2.0 EcoBlue Bi-Turbo 240 k (177 kW)	Euro 6.2 + DPF	8st. automatická	240 k (177 kW)	500	158-160	7,3-7,4	5,4	6,1	216	8,7	-

*Údaje o emisích CO₂ v g/km a o spotřebě paliva byly získány pomocí metodiky tzv. celosvětově harmonizovaného zkušební postupu pro lehká užitková vozidla (WLTP) zavedené nařízením (ES) č. 715/2007 a nařízením Komise (EU) 2017/1151 ve znění pozdějších předpisů. WLTP představuje novou reálnější metodiku testování hodnot spotřeby paliva a emisí CO₂, která zcela nahradila původní metodiku NEDC (nový evropský jízdní cyklus). Naměřené hodnoty spotřeby paliva a emisí CO₂ pomocí nové metodiky WLTP jsou aktuálně přepočítávány zpět na hodnoty odpovídající metodice NEDC.

Pro oba testovací postupy a cykly (NEDC i WLTP) však platí, že zjištěné hodnoty spotřeby a emisí se ani v případě NEDC ani v případě WLTP cyklu nevztahují na konkrétní jednotlivé vozidlo a musí být chápány výhradně jako směrné hodnoty umožňující srovnání mezi různými modely vozů a jejich výrobci. Výbava na přání nebo výbava z příslušenství může mít vliv na zvýšení hodnot emisí a spotřeby paliva vozidla. Konkrétní spotřebu paliva a vyšší emise u CO₂ konkrétního vozu navíc neovlivňuje pouze účinnost využívání paliva motorem, ale také jízdní styl a další netechnické faktory, jako např. aktuální jízdní podmínky, celkový jízdní výkon a údržba vozu.

Pro bližší informace o spotřebě a emisích se obraťte na autorizovaného prodejce vozů Ford nebo na www.ford.cz.

Údaje testů Ford. *Na 4. rychlostní stupeň.

GPF/DPF = filtr pevných částic.

Motory Ford EcoBoost

Oceněné zážehové motory EcoBoost mají stejný výkon jako větší motory, vyznačují se však výrazně nižší spotřebou paliva a nižším množstvím emisí. Například nové motory 1.5 EcoBoost dokážou vyvinout výkon 165 k (121 kW) při kombinované spotřebě paliva pouhých 7,5 l/100 km* a emisích CO₂ pouhých 170 g/km*.

Ford EcoBoost. Vyšší výkon, nižší spotřeba.

*Údaje testů Ford.

Hmotnosti a zatížení

	Minimální provozní hmotnost celkem (kg)*	Max. přípustná hmotnost vozidla (kg)	Max. hmotnost brzděného přívěsu (12%***) (kg)	Max. hmotnost nebrzděného přívěsu (kg)
1.5 EcoBoost 165 k (121 kW) 6st. manuální	1811	2510	1600	750
2.0 EcoBlue 150 k (110 kW) 6st. manuální	1849	2595	1800	750
2.0 EcoBlue 190 k (140 kW) 8st. automatická	1860	2605	2000	750
2.0 EcoBlue 190 k (140 kW) 8st. automatická AWD	1944	2675	2000	750
2.0 EcoBlue 240 k Bi-Turbo (177 kW) 8st. automatická	1894	2635	2000	750

*Minimální provozní hmotnost zahrnuje základní výbavu vozu, provozní náplně a palivovou nádrž naplněnou z 90 % a 75 kg hmotnosti řidiče.

**Maximální hmotnost přívěsu je hodnota, kterou se lze rozjet se při 12% stoupání na úrovni hladiny moře. Při tažení přívěsu se u všech modelů sníží výkon a zvýší spotřeba paliva. Zatížení střešního nosiče je u všech modelů maximálně 75 kg. Svislé zatížení na kouli tažného zařízení je u všech výše uvedených motorů maximálně 90 kg.

Rozměry

Vnější rozměry (mm)	
Celková délka (bez tažného zařízení)	4848
Celková šířka včetně/bez zrcátek	2137/1916
Celková šířka (se sklopenými zpětnými zrcátky)	1953
Celková výška (bez střešních ližin)	1747
Rozvor	2850
Rozchod - předních/zadních kol	1606/1606
Světlná výška	124-150
Průměr otáčení (m) *s 18" či 19" koly	11,6/12,4*
Zavazadlový prostor (l)*	
7sedadlové uspořádání (naloženo po střechu)	300
5sedadlové uspořádání (naloženo po střechu s 2. řadou posunutou dozadu/dopředu)	1206/1301
Zsedadlové uspořádání (naloženo po střechu)	2339
Objem palivové nádrže (l)	
Benzínové motory	66
Dieselové motory	68/64**
Objem AdBlue® nádrže (l)	11,5

*Měřeno metodou ISO 3832. **Pro motory s pohonem AWD.

Údaje závisí na modelu a výbavě

Barvy a čalounění

Model	Titanium					
	Látka	Kůže/velur	Kůže	Kůže	Kůže	Kůže
Čalounění a barva středů sedadel	Látka Axis v černé Ebony	Kůže/premium velur v černé Ebony*	Kůže Salerno v černé Ebony*	Kůže Salerno v béžové Ceramic*	Perforovaná kůže Salerno v černé Ebony*	Perforovaná kůže Salerno v béžové Ceramic*
Čalounění a barva boků sedadel	Látka Omni v černé Ebony	Kůže Salerno v černé Ebony	Kůže Salerno v černé Ebony	Kůže Salerno v béžové Ceramic	Kůže Salerno v černé Ebony	Kůže Salerno v béžové Ceramic
Čalounění a barva výplně dveří	Látka Omni v černé Ebony	Vinyl v černé Ebony	Vinyl v černé Ebony	Vinyl v béžové Ceramic	Vinyl v černé Ebony	Vinyl v béžové Ceramic
Nemetalické barvy karoserie						
Modrá Blazer	●	●	●	●	●	●
Bílá Frozen*	○	○	○	○	○	○
Mica lak karoserie*						
Černá Shadow	○	○	○	○	○	○
Metalické barvy karoserie*						
Modrá Metallic	○	○	○	○	○	○
Zelená Guard	○	○	○	○	○	○
Šedá Magnetic	○	○	○	○	○	○
Stříbrná Moondust	○	○	○	○	○	○
Červená Ruby	○	○	○	○	○	○
Modrá Panther	○	○	○	○	○	○

● = Standardní výbava, ○ = Výbava na přání, za příplatek.

*Nemetalický lak bílá Frozen, Mica lak černá Shadow, metalické laky karoserie, čalounění kůže/premium velur, kožené a kožené perforované čalounění jsou dostupné jako výbava na přání, za příplatek.



Servisní služby a záruky

Využijte komplexní spektrum služeb, které vám usnadní život a dovolí vám zabývat se věcmi, které chcete dělat. Kamkoliv pojedete, budeme stát vždy při vás.

FORD BlueService

Udržíme vás v pohybu.

Ford BlueService byl stvořen proto, aby udržoval váš Ford ve skvělé kondici a pomohl vám vytěžit ze svého vozidla maximum – a to po celou dobu jeho životnosti. Podívejte se, na které služby se můžete jako majitel vozu Ford spolehnout.

- Elektronický příjem vozidla do servisu
- Bezplatná evropská asistenční služba
- Přehledné a transparentní ceny
- Náhradní vozidlo pro zajištění mobility
- Jedno telefonní číslo pro jakoukoliv službu Ford

FORD PROTECT

Bezstarostný požitek z jízdy.

S prodlouženou zárukou FORD PROTECT* si budete užívat bezstarostný klid po mnoho let. Stačí se jen rozhodnout, jakou variantu si zvolíte: 5 let (standardně), 6 let nebo 7 let (varianty na přání, za příplatek).

Výhody prodloužené záruky Ford Protect:

- Ochrana před nečekanými výdaji za opravy
- Jistota při cestách do zahraničí – záruku lze uplatnit u autorizovaných opravců Ford po celé Evropě
- Delší životnost vašeho vozu Ford díky použití originálních dílů Ford
- Zvýšení hodnoty vozidla při následném prodeji

Servisní plány údržby

Správná volba pro váš Ford.

Rostoucí výdaje můžete klidně hodit za hlavu. FORD SERVICE PLAN pokrývá veškeré náklady spojené s pravidelnou údržbou vozidla. Zahrnuje až 5 předepsaných servisních prohlídek v autorizovaném servisu Ford a to po dobu 3 nebo 5 let. Stačí si jen vybrat servisní plán, který nejlépe vyhovuje vašim potřebám.

FORD SERVICE PLAN EXCLUSIVE* poskytuje ještě více výhod a služeb. Oproti standardní variantě FORD SERVICE PLAN získáte navíc nárok na výměnu vybraných spotřebních dílů v případě opotřebení. Veškeré úkony na vašem vozidle provádí autorizovaný servis Ford.

Prodejce Ford vám s výběrem individuálního servisního plánu Ford Protect rád pomůže.

Pokud se své vozidlo rozhodnete prodat, prodlouženou záruku a servisní plány je možné převést na nového majitele, což zvyšuje hodnotu vozidla.

	SERVICE PLAN	SERVICE PLAN EXCLUSIVE
Servisní prohlídky	✓	✓
Asistenční služba	✓	✓
Spotřební díly	x	✓

* Servisní plán platí od stejného dne jako záruka na nový vůz (obvykle od data první registrace). Počet servisních návštěv v rámci servisního plánu vyplývá z délky platnosti smlouvy a ujeté vzdálenosti. Podrobné podmínky naleznete na <http://www.ford.cz/ServisSluzby> nebo u autorizovaného prodejce Ford.



FORD Galaxy Další kroky



Vyzkoušejte

Navštivte prodejce vozů Ford a vyzkoušejte si Ford Galaxy na vlastní kůži. Vyhledejte nejbližšího prodejce Ford na <https://www.ford.cz/prodejci-a-servis>.



Konfigurátor

Sestavte si Ford Galaxy podle svých požadavků, zjistěte jeho cenu a podívejte se, jak vypadá na <https://www.ford.cz/osobni-vozy?bnpShowroom=on>.



Financování

Značkové financování Ford Credit je při pořízení vozu Ford optimální volbou pro soukromé osoby i podnikatele. Veškerou administrativu i odborné poradenství zajistí prodejce Ford.

Financujete-li vůz klasickým úvěrem, splácíte část ceny vozu v pravidelných měsíčních splátkách a stáváte se vlastníkem vozidla. Úvěrové produkty Ford Credit jsou nabízeny včetně výhodného komplexního pojištění u renomovaných pojišťoven.

Dáte-li přednost operativnímu leasingu Ford Lease, vyřešíte financování vašeho vozu bez nutnosti koupě, i bez počáteční zálohy.

Pro více informací navštivte www.fordcredit.cz.



Kontakt

Pro více informací, prosím, volejte infolinku Ford na čísle 800 FORD CZ (800 3673 29) nebo navštivte www.ford.cz.



Servis

Ať už pojedete se svým vozem kamkoli, budeme vám stále nablízku. Společnost Ford disponuje širokou sítí autorizovaných servisních středisek, které vám pomohou udržovat váš vůz v nejlepším stavu.

Pokud vaše nové vozidlo Ford bude někdy potřebovat opravu po havárii, autorizovaná servisní síť Ford je tím nejlepším místem, kde vaše vozidlo vrátí do stavu před nehodou a umožní mu co nejrychleji opět vyjet na silnici.



Záruka a plány údržby společnosti Ford

Standardní záruka 2 roky bez omezení počtu najetých kilometrů*

Prodloužená záruka FORD PROTECT - 5 let/120 000 km

Prodloužená záruka FORD PROTECT - 7 let/200 000 km

Asistenční služba Ford Assistance (Evropa) do první servisní prohlídky*

2 roky záruka na lak*

12 let záruka na prorezavění*

● = Standard, ○ = Na přání, za příplatek.

*Od data první registrace vozidla. Podléhá stanoveným podmínkám.



Až tuto publikaci nebudete potřebovat, recyklujte ji, prosím.



Financování Ford Credit

Pro informace o značkovém financování Ford navštivte stránky www.fordcredit.cz nebo volejte infolinku **800 3673 29**. Získáte tak informace nejen o financování vozu, ale i o pojištění.

Zákaznická podpora Ford

V případech, kdy potřebujete informace, které vám výjimečně nemůže poskytnout váš dealer, je tu infolinka Ford. Volejte, prosím, linku **800 FORD CZ**, tedy **800 3673 29**.

Ford Assistance v České republice

V naléhavých případech vám kdekoliv v České republice poskytneme okamžitou pomoc: **800 3673 29**

Ford Assistance v zahraničí

Pečujeme o vás všude ve světě. Spolehněte se na naše operátory na lince **+420 800 3673 29**.

Vydala společnost Ford Motor Company Limited, Brentwood, Essex, Anglie. Registrována v Anglii pod č. 235446. BJNI 206813, FoE Z30E PN 874509/0219/0,4m/CZE cz Leden 2019. ©Ford Motor Company Limited.

