

Ford

E-TRANSIT FURGÃO



Paz no trânsito começa por você.



SOLUÇÕES COMERCIAIS

CONECTIVIDADE

Entrega benefícios exclusivos para aumentar a produtividade e rentabilidade de sua empresa.



Dados instantâneos 100% integrado ao veículo para diagnósticos rápidos e precisos



Relatórios com indicadores para o seu negócio, como consumo de combustível e quilometragem



Acompanhamento Preventivo Inteligente para monitoramento e antecipação de imprevistos



Assistência Técnica em Conferência que agiliza o diagnóstico através da interação direta com técnicos e especialistas Ford.



Localização do veículo em tempo real para pequenas e grandes frotas



Inteligência de dados para uma melhor distribuição de peças nas Concessionárias

SERVIÇOS

Cuidados e segurança com manutenções e peças originais Ford



Ampla Rede com mais de 100 concessionárias pelo Brasil



Mão de obra especializada com técnicos 100% treinados pela Ford



Revisões com preços fixos em qualquer lugar



Planos de Manutenção e Garantia Estendida através do Ford Protect



Agendamento de serviços 100% online pelo app FordPass™



Prioridade de serviços com reparos e entrega de peças rápidas



FINANCIAMENTO

Soluções completas, desde a aquisição até a próxima renovação



Serviços financeiros para todas as necessidades



Serviços de aluguel por assinatura



Versatilidade em transformações e suporte direto da Ford



Ambulância



Escolar



Assistência



Carroceria Aberta



Baú



Fotos meramente ilustrativas. A Ford reserva-se o direito de alterar as especificações e os desenhos de seus produtos a qualquer tempo ou mesmo descontinuí-los, independentemente de aviso ou comunicação e sem incorrer em obrigações ou responsabilidades de qualquer espécie. Alguns equipamentos, cores e revestimento internos descritos nas fotos e nos textos externos são opcionais e podem ou não estar disponíveis em algumas versões apresentadas na publicação deste catálogo. Consulte a disponibilidade dos acessórios originais. Use sempre o cinto de segurança. Atualização 11/09/2023.



E-TRANSIT FURGÃO | EQUIPAMENTOS DE SÉRIE

Tecnologia e Conectividade

Assistente de permanência em faixa

Chave com sensor de presença

Computador de bordo em tela TFT 4"

Conectividade via aplicativo FordPass™

- Alertas de funcionamento do veículo
- Configuração de recarga do veículo
- Localização do veículo
- Status de pressão de pneus
- Status remoto do veículo (hodômetro, autonomia)
- Travamento e destravamento remoto do veículo

Gerenciamento de recarga da bateria de alta

Modos de condução (eco, normal e escorregadio)

Piloto automático adaptativo

Seletor de marchas rotativo

Sync 4 – central multimídia

- Comandos de voz
- Conexão Android Auto / Apple Car Play sem fio
- Conexão Bluetooth
- Rádio AM/FM
- Tela multifuncional de LCD touchscreen com 12"

Partida sem chave

Segurança

AdvanceTrac®

- Assistência em frenagens de emergência
- Assistente de partidas em rampa
- Controle adaptativo de carga
- Controle eletrônico anti-capotamento
- Controle eletrônico de estabilidade
- Estabilização de vento lateral

Airbags frontais (2): motorista e passageiro

Alarme volumétrico

Alerta de colisão

Alerta de tráfego cruzado

Assistente de frenagem autônoma

Assistente de marcha-ré

Câmera 360°

Faróis de neblina dianteiro

Freio de estacionamento eletrônico

Função Auto-Hold

Luz de condução diurna

Monitoramento de ponto-cego

Trava elétrica das portas

Travamento automático das portas



Conforto e Conveniência

Alto falantes e tweeters

Apoio de braço para o motorista

Apoio de cabeça com regulagem

Ar condicionado eletrônico

Banco do motorista com 4 ajustes

Comandos no volante

Direção elétrica

Entradas USB tipo A e tipo C

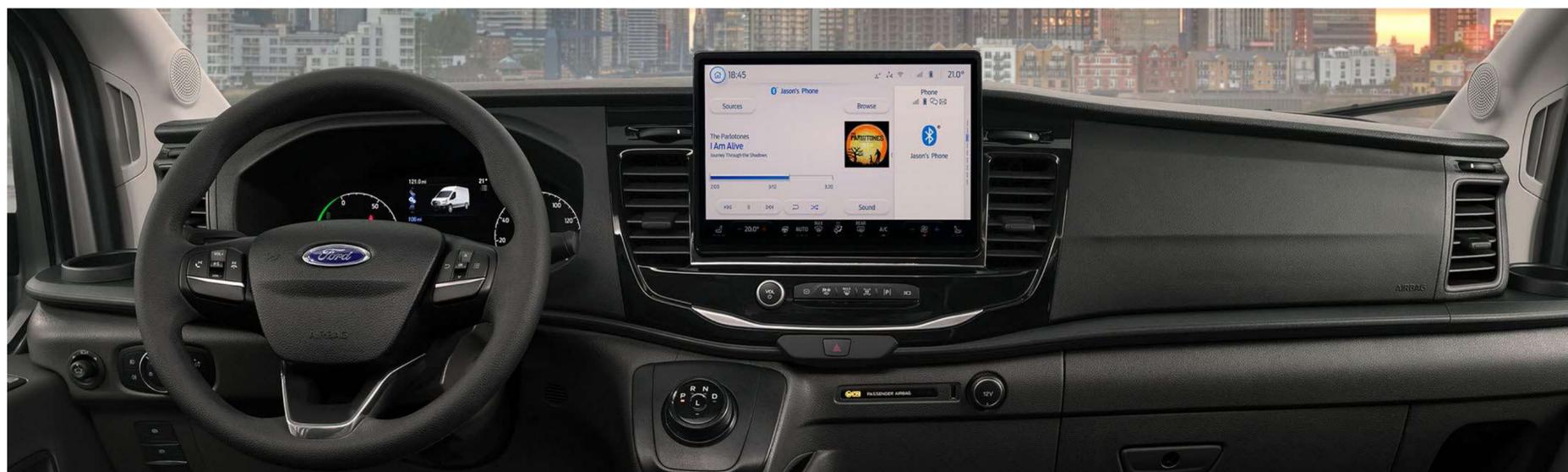
Gancho para reboque

Retrovisores elétricos com ajuste e rebatimento

Porta copos e garrafas

Sensor de chuva

Vidros elétricos dianteiros



E-TRANSIT FURGÃO | ESPECIFICAÇÕES TÉCNICAS

Versão	Furgão Médio 9.5m ³	Furgão Médio 10.7m ³	Furgão Longo 11m ³	Furgão Longo 12.4m ³	Furgão Longo 15.1m ³
Carroceria	L2H2 Média Teto Médio	L2H3 Média Teto Alto	L3H2 Longo Teto Médio	L3H3 Longo Teto Alto	L4H3 X Longo Teto Alto

Performance	
Motor	198kW BorgWarner
Potência	198kW / 269 cv
Torque	43,8 kgf.m @ 0-4.000 rpm
Velocidade máxima	136km/h (normal) / 110km/h (eco)
Emissões	ZERO Emissões
Bateria alta voltagem – capacidade útil	68 kWh
Bateria alta voltagem – configuração	Lí-ion NCM de 10 células reparáveis e refrigeradas individualmente
Autonomia	317km (WLTP)
Carregamento	CA e CC (rápida) - plugue tipo 2 (padrão europeu)
Carregamento CC – potência máxima	115kW - 80% em 35min
Carregamento CA – potência máxima	11kW - 100% em 8hrs
Transmissão	Automática de 1 velocidade
Tração	Traseira
Chassis	
Direção	Elétrica
Suspensão dianteira	Independente, com molas helicoidais e barra estabilizadora
Suspensão traseira	Independente, com molas helicoidais e barra estabilizadora
Freios	Freios ABS à disco nas 4 rodas - dianteiros ventilados e traseiro sólidos
Rodas	Aço 16x6.5
Pneus	235/65 R16C 121/119 R
Rodado	simples

Dimensões (mm)					
A - Comprimento total	5531	5531	5981	5981	6704
B - Largura total (com/sem espelhos)	2474 / 2059	2474 / 2059	2474 / 2059	2474 / 2059	2474 / 2059
C - Altura máxima	2534	2771	2530	2769	2778
D - Distância entre-eixos	3300	3300	3750	3750	3750
E - Balanço dianteiro	1023	1023	1023	1023	1023
F - Balanço traseiro	1208	1208	1208	1208	1931
G - Vão da porta lateral - largura	1300	1300	1300	1300	1300
H - Vão da porta lateral - altura	1600	1600	1600	1600	1600
I - Vão da porta traseira - largura	1565	1565	1565	1565	1565
J - Vão da porta traseira - altura	1887	1887	1887	1887	1887
K - Zona de carga - comprimento	3083	3083	3533	3533	4256
L - Zona de carga - largura	1784	1784	1784	1784	1784
M - Zona de carga - largura entre rodas	1392	1392	1392	1392	1392
N - Zona de carga - altura	1786	2025	1786	2025	2025
O - Altura de carga (carregado/descarregado)	645 / 732	645 / 732	633 / 721	633 / 721	644 / 727
Volume máximo (m ³)	9,5	10,7	11,0	12,4	15,1
Volume VDA (m ³)	8,3	9,9	10,2	11,5	14,1

Capacidades (kg)					
PVOM - eixo dianteiro	1314	1324	1349	1392	1301
PVOM - eixo traseiro	1335	1363	1313	1327	1535
PVOM	2649	2687	2662	2719	2836
PBT eixo dianteiro	1586	1657	1624	1660	1495
PBT eixo traseiro	1914	1843	1876	1840	2005
PBT homologado	3500	3500	3500	3500	3500
PBTC	3500	3500	3500	3500	3500
Capacidade de carga	851	813	838	781	664



L2H2 – Média Teto Médio



L3H2 – Longa Teto Médio



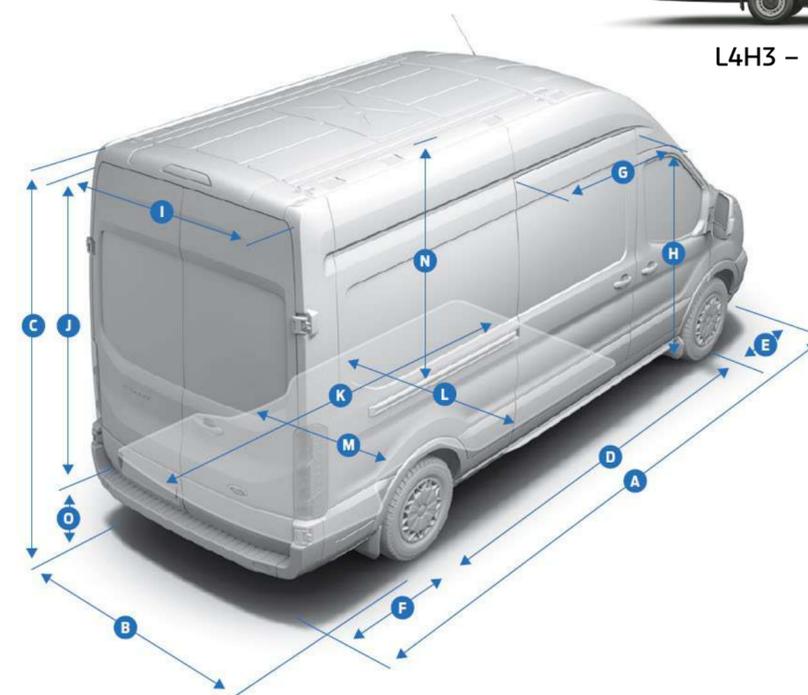
L2H3 – Média Teto Alto



L3H3 – Longa Teto Alto



L4H3 – Extra Longa Teto Alto



Branco Oxford



Prata Lunar

Todas as características técnicas como dimensões, pesos e capacidades são sujeitas a tolerância de manufatura e se referem aos veículos com o mínimo de equipamentos. Dimensões de altura mostram a variação mínima e máxima considerando respectivamente veículo totalmente carregado e sem carga. As ilustrações são exclusivas para referência e meramente ilustrativas. A autonomia baseia-se nos dados INMETRO obtidos em condições específicas de teste. Tempo de recarga pode variar de acordo com a quantidade de carga restante na bateria de alta voltagem, oscilações de temperatura, oscilações de fornecimento de energia elétrica e demais variações externas.

Ford

E-TRANSIT CHASSI



Paz no trânsito começa por você.



SOLUÇÕES COMERCIAIS

CONECTIVIDADE

Entrega benefícios exclusivos para aumentar a produtividade e rentabilidade de sua empresa.



Dados instantâneos 100% integrado ao veículo para diagnósticos rápidos e precisos



Relatórios com indicadores para o seu negócio, como consumo de combustível e quilometragem



Acompanhamento Preventivo Inteligente para monitoramento e antecipação de imprevistos



Assistência Técnica em Conferência que agiliza o diagnóstico através da interação direta com técnicos e especialistas Ford.



Localização do veículo em tempo real para pequenas e grandes frotas



Inteligência de dados para uma melhor distribuição de peças nas Concessionárias

SERVIÇOS

Cuidados e segurança com manutenções e peças originais Ford



Ampla Rede com mais de 100 concessionárias pelo Brasil



Mão de obra especializada com técnicos 100% treinados pela Ford



Revisões com preços fixos em qualquer lugar



Planos de Manutenção e Garantia Estendida através do Ford Protect



Agendamento de serviços 100% online pelo app FordPass™



Prioridade de serviços com reparos e entrega de peças rápidas



FINANCIAMENTO

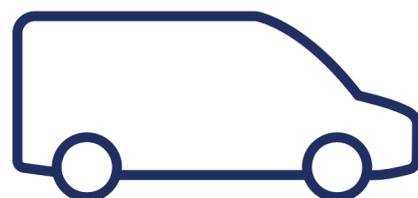
Soluções completas, desde a aquisição até a próxima renovação



Serviços financeiros para todas as necessidades



Serviços de aluguel por assinatura



Versatilidade em transformações e suporte direto da Ford



Ambulância



Escolar



Assistência



Carroceria Aberta



Baú



Fotos meramente ilustrativas. A Ford reserva-se o direito de alterar as especificações e os desenhos de seus produtos a qualquer tempo ou mesmo descontinuí-los, independentemente de aviso ou comunicação e sem incorrer em obrigações ou responsabilidades de qualquer espécie. Alguns equipamentos, cores e revestimento internos descritos nas fotos e nos textos externos são opcionais e podem ou não estar disponíveis em algumas versões apresentadas na publicação deste catálogo. Consulte a disponibilidade dos acessórios originais. Use sempre o cinto de segurança. Atualização 11/09/2023.



E-TRANSIT CHASSI I EQUIPAMENTOS DE SÉRIE

Tecnologia e Conectividade

Assistente de permanência em faixa

Chave com sensor de presença

Computador de bordo em tela TFT 4"

Conectividade via aplicativo FordPass™

- Alertas de funcionamento do veículo
- Configuração de recarga do veículo
- Localização do veículo
- Status de pressão de pneus
- Status remoto do veículo (odômetro, autonomia)
- Travamento e destravamento remoto do veículo

Gerenciamento de recarga da bateria de alta

Modos de condução (eco, normal e escorregadio)

Piloto automático adaptativo

Seletor de marchas rotativo

Sync 4 – central multimídia

- Comandos de voz
- Conexão Android Auto / Apple Car Play sem fio
- Conexão Bluetooth
- Rádio AM/FM
- Tela multifuncional de LCD touchscreen com 12"

Partida sem chave

Segurança

AdvanceTrac®

- Assistência em frenagens de emergência
- Assistente de partidas em rampa
- Controle adaptativo de carga
- Controle eletrônico anti-capotamento
- Controle eletrônico de estabilidade
- Estabilização de vento lateral

Airbags frontais (2): motorista e passageiro

Alarme volumétrico

Alerta de colisão

Assistente de frenagem autônoma

Faróis de neblina dianteiro

Freio de estacionamento eletrônico

Função Auto-Hold

Luz de condução diurna

Monitoramento de ponto-cego

Trava elétrica das portas

Travamento automático das portas



Conforto e Conveniência

Alto falantes e tweeters

Apoio de braço para o motorista

Apoio de cabeça com regulagem

Ar condicionado eletrônico

Banco do motorista com 4 ajustes

Comandos no volante

Direção elétrica

Entradas USB tipo A e tipo C

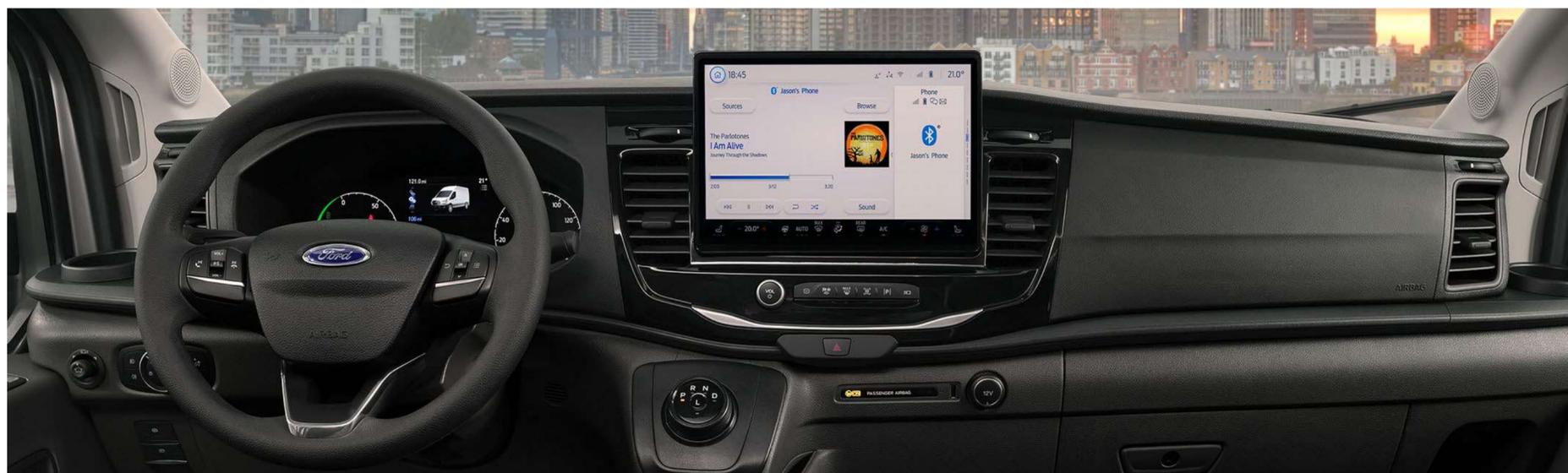
Gancho para reboque

Retrovisores elétricos com ajuste e rebatimento

Porta copos e garrafas

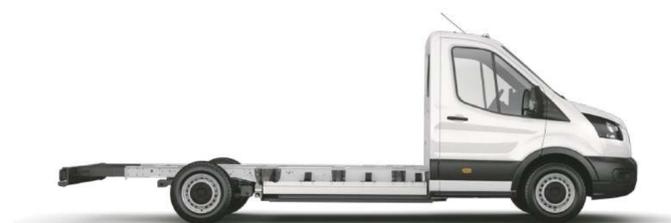
Sensor de chuva

Vidros elétricos dianteiros

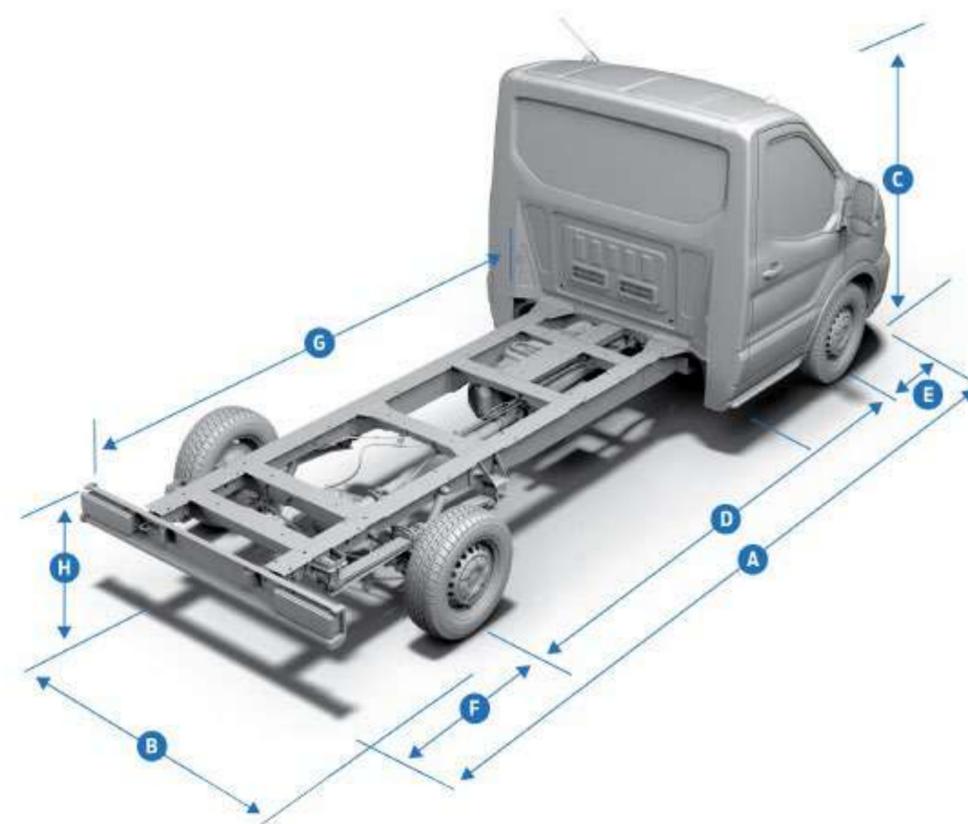


E-TRANSIT CHASSI | ESPECIFICAÇÕES TÉCNICAS

Versão	Chassi Extra Longo 350	Chassi Extra Longo 425
Carroceria	L4H1 Extra Longa Teto Baixo	L4H1 Extra Longa Teto Baixo
Performance		
Motor	198kW BorgWarner	
Potência	198kW / 269 cv	
Torque	43,8 kgf.m @ 0-4.000 rpm	
Emissões	ZERO Emissões	
Velocidade máxima	136km/h (normal) / 110km/h (eco)	
Bateria alta voltagem – capacidade útil	68 kWh	
Bateria alta voltagem – configuração	Lí-ion NCM de 10 células reparáveis e refrigeradas individualmente	
Autonomia	317km (WLTP)	
Carregamento	CA e CC (rápida) - plugue tipo 2 (padrão europeu)	
Carregamento CC – potência máxima	115kW - 80% em 35min	
Carregamento CA – potência máxima	11kW - 100% em 8hrs	
Transmissão	Automática de 1 velocidade	
Tração	Traseira	
Chassis		
Direção	Elétrica	
Suspensão dianteira	Independente, com molas helicoidais e barra estabilizadora	
Suspensão traseira	Independente, com molas helicoidais e barra estabilizadora	
Freios	Freios ABS à disco nas 4 rodas - dianteiros ventilados e traseiro sólidos	
Rodas	Aço 16x6.5	
Pneus	235/65 R16C 121/119 R	
Rodado	simples	
Dimensões (mm)		
A - Comprimento total	6579	6579
B - Largura total (com/sem espelhos)	2474 / 2052	2474 / 2052
C - Altura máxima	2215	2215
D - Distância entre-eixos	3954	3954
E - Balanço dianteiro	1023	1023
F - Balanço traseiro	1602	1602
G - Plataforma de carga - comprimento	4149	4149
H - Altura de carga (carregado/descarregado)	651/760	651/760
Diâmetro de giro (entre guias) (m)	14	14
Capacidades (kg)		
PVOM - eixo dianteiro	1315	1315
PVOM - eixo traseiro	997	997
PVOM	2312	2312
PBT eixo dianteiro	1497	1542
PBT eixo traseiro	2003	2708
PBT homologado	3500	4250
PBTC	3500	4250
Capacidade de carga	1188	1938



L4H1 – Extra Longa Teto Baixo



Branco Oxford



Prata Lunar

Todas as características técnicas como dimensões, pesos e capacidades são sujeitas a tolerância de manufatura e se referem aos veículos com o mínimo de equipamentos. Dimensões de altura mostram a variação mínima e máxima considerando respectivamente veículo totalmente carregado e sem carga. As ilustrações são exclusivas para referência e meramente ilustrativas. A autonomia baseia-se nos dados INMETRO obtidos em condições específicas de teste. Tempo de recarga pode variar de acordo com a quantidade de carga restante na bateria de alta voltagem, oscilações de temperatura, oscilações de fornecimento de energia elétrica e demais variações externas.